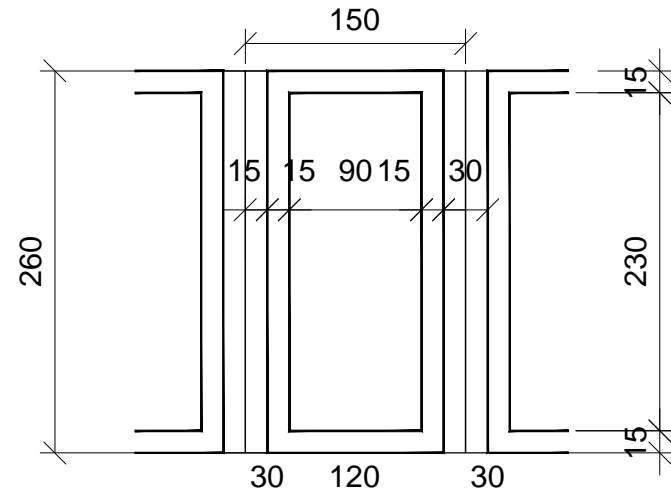
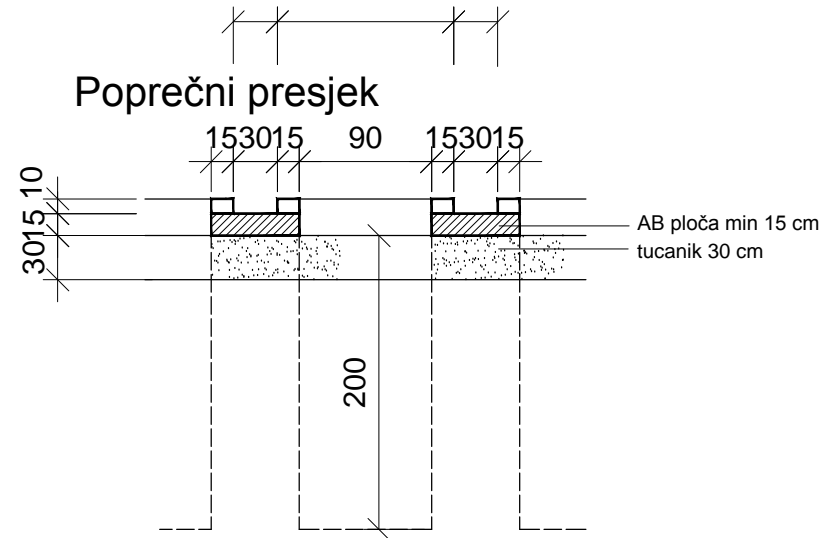


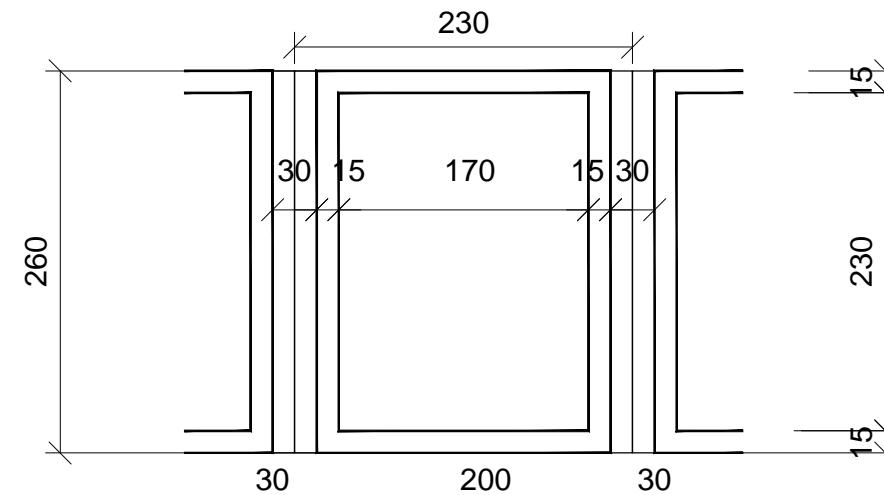
JEDNOSTRUKI
Tlocrt



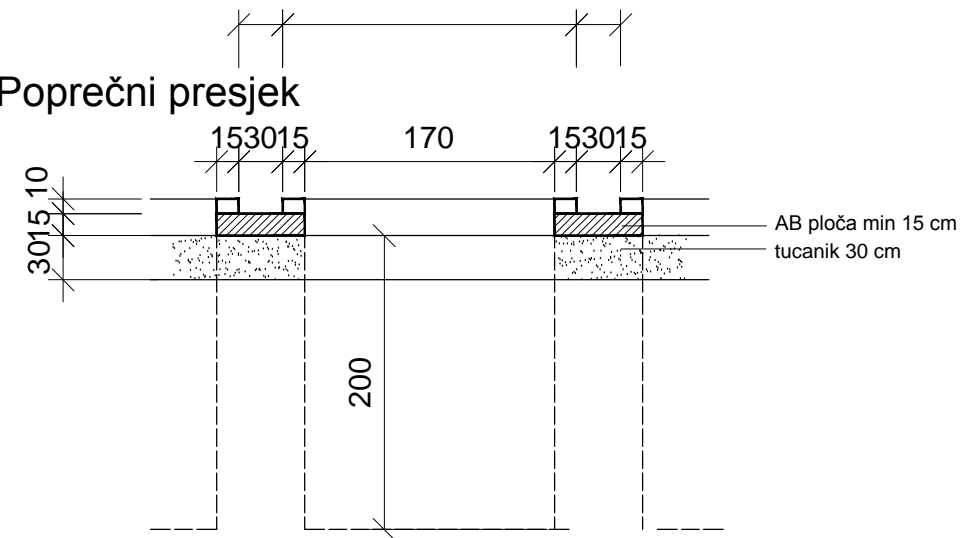
Poprečni presjek



DVOSTRUKI
Tlocrt



Poprečni presjek



MJ. 1:50



Zupanija	SISAČKO-MOSLAVAČKA	Grad	GLINA	Odluka o izradi plana (službeno glasilo):	Odluka predstavničkog tijela o donošenju plana (službeno glasilo):
Naziv prostornog plana:	DETALJNI PLAN UREĐENJA NOVOG GRADSKOG GROBLJA U GLINI			Službeni vjesnik br. 40/12.	Službeni vjesnik br. 66/13.
Naziv kartografskog prikaza:	DETALJNI NACRT UKOPNOG MJESTA - zemljani grob			Javna rasprava (datum objave):	Javni uvid održan:
Broj kartografskog prikaza:	4C1	Mjerilo kartografskog prikaza:	1:50	Večernji list, 04. srpnja 2013.g.	od 15. srpnja 2013.g. do 13. kolovoza 2013.g.
Pravna osoba/tijelo koje je izradilo plan:				Pečat tijela odgovornog za provođenje javne rasprave:	Odgovorna osoba za provođenje javne rasprave:
APE d.o.o. za arhitekturu, planiranje i ostale poslovne djelatnosti Ozalska 61, 10000 Zagreb, tel. 01/309-7572, fax. 01/301-1417					dr.sc. DAMIR FABIJANAC, dipl.ing.agr.
Pečat pravne osobe/tijela koje je izradilo plan:		Odgovorna osoba:			
		MIRELA ČORDAŠ, dipl.ing.arh.			
Koordinator plana				Predsjednik predstavničkog tijela:	
SANDRA JAKOPEC, dipl.ing.arh.				SANJA ŠTINGL-VLAŠIĆ, dr. med.	
Stručni tim u izradi plana:				Istovjetnost ovog prostornog plana s izvornikom ovjerava:	
MIRELA ČORDAŠ, dipl.ing.arh. NIKŠA BOŽIĆ, dipl.ing.arh. ESTERA GOBAC-TRNINIĆ, dipl.ing.biol. LOREDANA FRANKOVIĆ, dipl.ing.građ. ŽELJKA NEDELJKOVIĆ ŽUNEC, dipl.ing.el.					
				Pečat nadležnog tijela	