

DETALJNI PLAN UREĐENJA PROŠIRENJA

MJESNOG GROBLJA U BRESTAČI

4. UVJETI GRADNJE

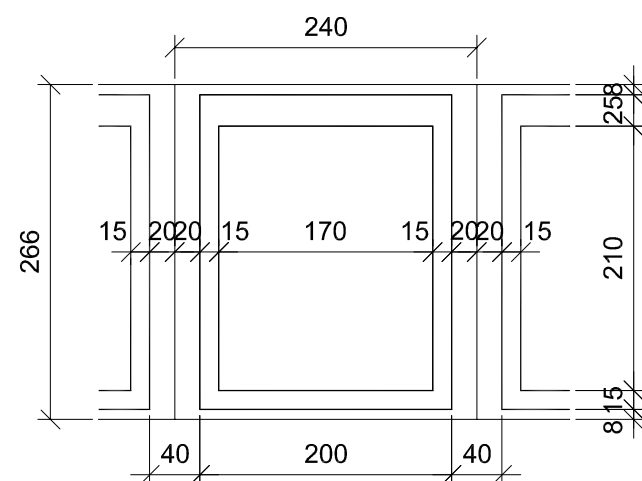
4.3 DETALJNI NACRT GROBNIH MJESTA

0 | 1 | 2 | 3 | 4 | M 1:50 | S

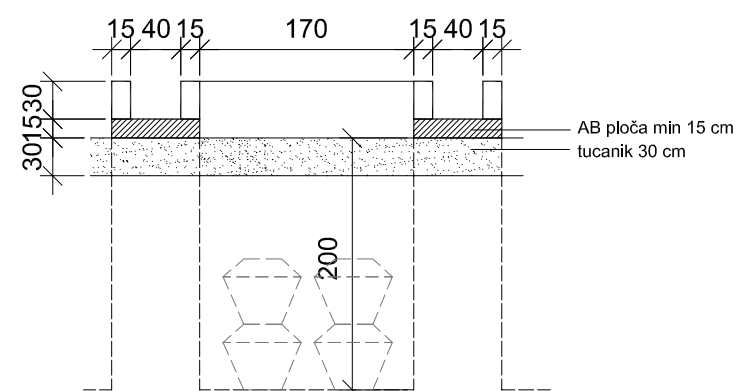
DVOSTRUKI GROB

ZEMLJANI GROB

Tlocrt



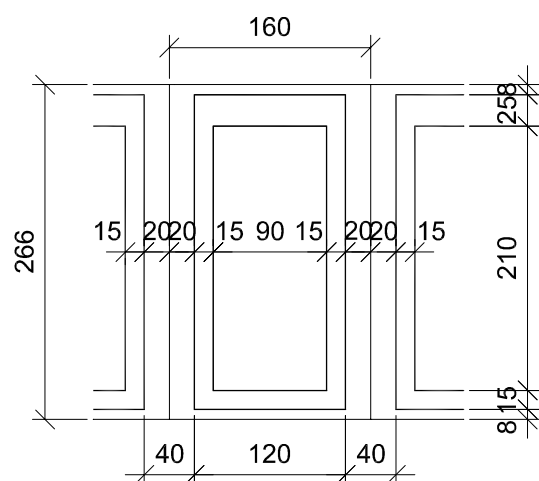
Poprečni presjek



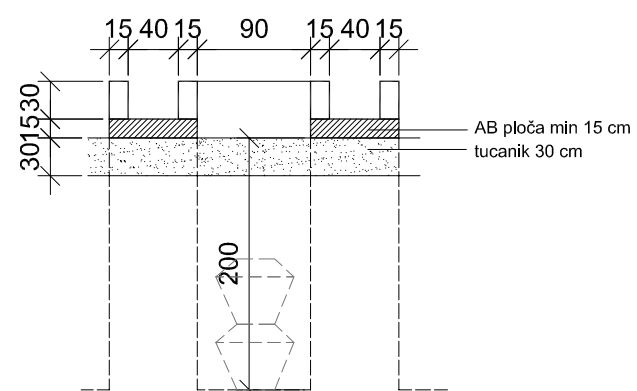
JEDNOSTRUKI GROB

ZEMLJANI GROB

Tlocrt



Poprečni presjek



SISAČKO MOSLAVAČKA ŽUPANIJA



GRAD NOVSKA

DETALJNI PLAN UREĐENJA PROŠIRENJA MJESNOG GROBLJA U BRESTAČI

4. UVJETI GRADNJE
4.3 DETALJNI NACRT GROBNIH MJESTA

Broj kartografskog prikaza: 4.3.	Mjerilo kartografskog prikaza: 1:50
Odluka o izradi Detaljnog plana uređenja proširenja mjesnog groblja u Brestaći: Službeni vjesnik grada Novske, br. 19/12	Odluka predstavničkog tijela o donošenju Detaljnog plana uređenja proširenja mjesnog groblja u Brestaći (službeno glasilo): 08/13
Javna rasprava objavljena je 06. 12. 2012.	Javni uvid održan je od 17.12.2012. do 21.01.2013.
Pečat tijela odgovornog za provođenje javne rasprave: M.P.	Odgovorna osoba za provođenje javne rasprave: Tomislav Bogojević, inž. građ.
Koordinator izrade Plana: - Upravni odjel za komunalno gospodarstvo, prostorno planiranje, graditeljstvo i zaštitu okoliša	Tomislav Bogojević, inž. građ.
Pravna osoba koja je izradila Plan: ASK ATELIER d.o.o., Zagreb, Trg N. Š. Zrlnskog 17	
Pečat pravne osobe koja je izradila plan: M.P.	Odgovorna osoba: Azra Suljić, dipl. ing. arh.
Odgovorni voditelj izrade Plana: - Za ASK ATELIER d.o.o.:	- Azra Suljić, dipl. ing. arh., ovl.arh.
Stručni tim ASK ATELIERA d.o.o. u izradi plana: 1. Marija Premužić Ančić, dipl.ing.arh. 2. Azra Suljić, dipl.ing.arh.	
Pečat predstavničkog tijela: M.P.	Predsjednik predstavničkog tijela: Velimir Jakupec
Istovjetnost ovog prostornog plana s izvornikom ovjerava: (ime, prezime, potpis)	Pečat nadležnog tijela: M.P.