

II Obrazloženje

pročišćeni tekst

0. PRETHODNA RAZMATRANJA

0.1. UVOD

Urbano područje grada Kutine i ranije je bilo predmetom razmatranja prostorno-planskih dokumenata nivoa generalnog urbanističkog plana. Tako je 1985. godine izrađen prvi generalni urbanistički plan sa opsežnim i studijskim pristupom problematici razvoja grada. U daljnjem periodu javile su se potrebe dopune tog Plana, obzirom na nužnost rješavanja određene prostorno-planske problematike na području grada, te su izrađene njegove dvije novelacije (1991. i 1995. godine), korigirajući i dopunjavajući za pojedine lokacije određene prostorne i provedbene elemente Plana, dok su glavne projekcije ranijeg dokumenta zadržane bez prilagođavanja novim uvjetima.

Danas, 16 godina nakon izrade cjelokupnog prostorno-planskog dokumenta za urbano područje grada (Generalni urbanistički plan grada Kutine, 1985. god., Arhitektonski fakultet Sveučilišta u Zagrebu, Zavod za urbanizam) nužno je pristupiti njegovoj opsežnijoj reviziji. Naime, upravo zbog značajno izmjenjenih društveno-političkih, demografskih i gospodarskih prilika, kao i vlasničkih odnosa u prostoru, potrebno je pristupiti cjelokupnoj i sveobuhvatnoj reviziji ranijeg Plana, odnosno neophodno je definirati novi prostorno-planski dokument nivoa generalnog urbanističkog plana, kojim će se u daljnjem vremenskom i razvojnom periodu utvrditi parametri uređenja gradskog područja.

0.2. RAZLOZI I PRAVNA OSNOVA ZA PRISTUP IZRADI PLANA

Glavni razlozi za izradu novog prostorno-planskog dokumenta proizlaze iz bitno izmjenjenih uvjeta za daljnji razvitak grada kao i značajno izmjenjenih potreba (kvalitativne i kvantitativne) vezano uz daljnje uređivanje njegovog urbanog područja. Novi uvjeti u prostoru posebno se odnose na promjenu trendova demografskog razvoja, koji značajno odstupaju od ranijih prostorno-planskih dokumenata. Također, potrebe za objektima obrazovanja i zdravstva posve su drugačije zbog novog ustroja tih djelatnosti, iz čega proizlazi nužnost prenamjene određenih prostora unutar granica grada. Također, vezano uz nove odnose u okviru gospodarskog razvitka, treba provesti valorizaciju centralnih i gospodarskih zona grada sa funkcionalnijim i racionalnijim korištenjem tih područja. Dosadašnji zahvati i buduće potrebe na izgradnji bazne infrastrukture unutar urbanog područja grada Kutine uvjetuju da se novim prostorno-planskim dokumentom provede usklađivanje u pogledu izgrađenih ili planiranih zahvata izgradnje koju realiziraju javna poduzeća ili trgovačka društva vezana uz održavanje ili gradnju komunalne infrastrukture.

Uvažavajući naprijed iznesene uvjetovanosti i nužnosti izrade novog prostorno-planskog dokumenta nivoa Generalnog plana uređenja grada Kutine, utvrđena je potreba njegove izrade i kroz Program mjera za unapređenje stanja u prostoru na području grada Kutine. Tim dokumentom, donesenim od strane Gradskog vijeća Kutine (objavljenim u Službenim novinama Grada Kutine 2/98.), utvrđena je potreba izrade takvog plana. Prema navedenom Programu mjera za unapređenje stanja u prostoru grada

Kutine kao pravne osnove za pristup izradi Plana, u poglavlju “Urbanistička dokumentacija” utvrđeno je da se u slijedećem dvogodišnjem razdoblju predviđa pristupanje izradi niza dokumenata prostornog uređenja, između ostalog i Generalnog plana uređenja grada Kutine.

U daljnjem tekstu daje se izvod iz tog dijela navedenog “Programa” kojim je predviđeno (citat):

“URBANISTIČKA DOKUMENTACIJA

U slijedećem dvogodišnjem razdoblju predviđa se pristupanje izradi dokumenata prostornog uređenja:

- Prostorni plan uređenja grada,
- Generalni plan uređenja grada Kutina,
- Detaljni plan uređenja središta grada Kutina,
- Izmjene i dopune PUP-a područja “Centar-Istok” u Kutini
- Izmjena Urbanističkog projekta područja zaštićene “Ruralne cjeline” u Crkvenoj ul. Kutina
- Regulacijski planovi za naselje Banova Jaruga i Repušnica.

To su dokumenti prostornog uređenja u skladu sa Zakonom o prostornom uređenju (NN 30/94.), koji će se izraditi uvažavajući saznanja iz postojećih dokumenata, kao i nova, te sadržaj i granice obuhvata uskladiti sa zakonskim određenjima i novim teritorijalnim ustrojem lokalne samouprave, a rješenja s ciljevima zaštite gradskog prostora i njegovog kvalitetnog oblikovanja.”

Osim utvrđene potrebe za izradu Generalnog plana uređenja grada Kutine (prema Zakonu o izmjenama i dopunama Zakona o prostornom uređenju /NN 68/98., članak 10.) mijenja se naziv prostorno-planskog dokumenta u: Generalni urbanistički plan), Programom mjera date su opće smjernice vezano uz osnovnu problematiku koju treba riješiti tim prostorno-planskim dokumentom, veličini prostornog obuhvata, te stručnim podlogama (planovi i druga dokumentacija) koje treba koristiti prilikom njegove izrade. U daljnjem tekstu daje se izvod iz Programa mjera vezano uz naprijed navedene smjernice.

TABELARNI PRIKAZ IZRADE DOKUMENATA PROSTORNOG UREĐENJA

PODRU- ČJE	VAŽEĆA DOKUMEN- TACIJA PROSTORNOG UREĐENJA	PROBLEMI	CILJEVI	ROK DONO- ŠENJA
PODRU- ČJE GRADA KUTINE	GENERALNI URBANISTIČ- KI PLAN GRADA KUTINE S NOVELACI- JAMA 1991. I 1995.G.	neusklađenost s novom regulativom, preispitivanje nekih odrednica (demografski razvoj, gospodarstvo, prosvjeta, zdravstvo, koridori prometnica i bazne komunalne infrastrukture)	dimenzioniranje planskih sadržaja prema realnoj procjeni demografskog razvoja grada, te razvoja gospodarstva, školstva i zdravstva, iznalaženje rješenja problema izmještaja tranzitnog prometa u smjeru Virovitica iz središta grada	1998.

Programom mjera za unapređenje stanja u prostoru utvrđeno je da je potrebno pristupiti radikalnoj izmjeni Generalnog urbanističkog plana, pri čemu se osnovni elementi izmjena Plana baziraju na:

- promjeni procjene demografskog razvoja grada,
- izmjene u mreži izgradnje prosvjetnih objekata zbog novog sustava obrazovanja,
- izmjene u sadržajima izgradnje objekata zdravstva zbog novog ustroja zdravstvene službe,
- valorizacija centralnih zona za poslovnu, trgovačku, kulturnu i administrativnu namjenu s osiguranjem mogućnosti bolje iskorištenosti prostora,
- usklađivanje bazne infrastrukture s već izvedenim ili planiranim zahvatima u prostoru od strane javnih poduzeća.

Kod toga granice područja GUP-a nema potrebe mijenjati izuzev sitnih korekcija.

Novelacijom Plana treba zadržati namjene prostora, s tim da se:

- osigura površina za razvoj svih gradskih aktivnosti, racionalan skladan razvoj cjelokupnog gradskog područja,
- valorizira i iskoriste privredne karakteristike područja, geografski i prometni položaj grada i njegov funkcionalni značaj u odnosu na lokalnu samoupravu, te moslavačku regiju,

- održi kontinuitet dosadašnjeg prostornog razvoja grada, s daljnjim razvojem prirodne, ambijentalne i kulturne vrijednosti,
- izgradnja grada uskladi s društvenim i gospodarskim planovima i planom šireg područja,
- poveća intenzitet korištenja zemljišta unutar granica obuhvata GUP-a, bez osvajanja novih površina,
- razvija sustav centara različitih nivoa i omogući zadovoljavanje potreba stanovništva Kutine i gravitirajućeg područja,
- osigura prostor za razvoj mreže objekata društvenog standarda, kulture i uprave, te školstva i zdravstva prema planovima nadležnih ministarstava,
- prometnu mrežu koncipira kao sustavni dio regionalne i šire prometne mreže.

Gradske prometnice moraju osigurati funkcionalno povezivanje stambenih, radnih, centralnih i rekreacijskih područja grada s rasterećenjem centra grada od tranzitnog i teretnog prometa u smjeru Virovitice, izgradnjom zaobilaznice grada Kutina.

0.3. PODRUČJE OBUHVATA GUP-A I VREMENSKA DIMENZIJA PLANIRANJA

Prostor koji će biti predmetom razrade na nivou Generalnog urbanističkog plana grada Kutine već je sa svojim granicama određivan u ranijim prostorno-planskim dokumentima (GUP 1985., 1991. i 1995.godina). Navedene granice usklađene su sa granicama grada kao i granicama građevinskih područja definiranim u okviru izmjena i dopuna Prostornog plana (bivše) općine Kutina za područje grada Kutine.

Temeljem tako postavljenih parametara obuhvaćeni prostor ima površinu od 1.694,25 ha i pokriva područje sa radijusom veličine od oko 2.500 m od središnjeg dijela grada.

Razmatrano područje pruža se u pravcu sjevernog prigorskog (brežuljkastog) pojasa sa dubinom od oko 1,3 – 2,5 km iznad županijske ceste (Zagrebačka ulica, Ul. kralja Petra Krešimira IV, Aleja Vukovar). Ispod te prometnice granica obuhvata GUP-a prolazi sa promjenjivom dubinom od 400 m na zapadnom dijelu do 3,7 km na potezu Kutinskog Sela te 2,7 km kod područja Krč uz smanjenje prema istočnom rubu obuhvata Plana, gdje na kraju obuhvata iznosi oko 1,0 km. U pravcu zapada granica je postavljena na udaljenosti 100-200 m od Lonjske ulice, dok se u pravcu istoka nalazi na udaljenosti od 300 m od Ulice M.Vukovića i prati Ulicu Novo brdo u pravcu sjevera odnosno postojeći potok u pravcu juga.

Navedeni prostorni obuhvat Plana omogućava rješavanje svih trenutno prisutnih problema na području grada, kao i osiguranje novih prostora dovoljne površine za

razvitak stambenih i gospodarskih područja, te prostora za potrebe sadržaja javne namjene.

Kako bi se mogli procijeniti i definirati određeni parametri vezani uz dimenzioniranje i uređivanje prostora, nužno je da Generalni urbanistički plan ima i svoju vremensku dimenziju, ciljnu godinu za koju se provode određene prognoze. Radi toga i ovaj prostorno-planski dokument ima svoju vremensku dimenziju u okviru koje se analiziraju prostorne potrebe i programira predvidivi razvitak. Obzirom da prostorno-planski dokument nivoa Generalnog urbanističkog plana ima dugoročni karakter, to je vremenski period sagledavanja, predviđanja i dimenzioniranja prostorno-razvojnih procesa određen sa okvirno 15 godina. To znači da će se u okviru ovog Plana svi procesi sagledavati u vremenu od 1999. (2000.) godina (statistička godina 1991.) do 2015. godine. U tim odnosima 2015. godina predstavlja ciljnu godinu na koju će se provesti određene projekcije (demografska, gospodarska i dr.) i osigurati potrebni prostori (građevinsko područje i dr.) za realizaciju programiranih procesa i planiranog razvitka.

Raspoloživi prostorni resursi osiguravaju potreban kapacitet za buduće proširenje naselja do vremenske-terminalne granice Plana koja je postavljena sa 2015. godinom.

0.4. KORIŠTENA METODOLOGIJA I PROVEDENI RADOVI TIJEKOM IZRADE PROSTORNO-PLANSKOG DOKUMENTA

Metodologija izrade Plana definirana je na određeni način Programom mjera za unapređenje stanja u prostoru grada Kutine. Tim dokumentom (poglavlje - Način usvajanja dokumenata prostornog uređenja – prostornih planova) utvrđen je okvirni metodološki pristup i provedba procedure javne rasprave, uključivo donošenje planskog rješenja u dvije faze (kao prethodna stručna rasprava i javna rasprava). Isto tako je Programom mjera utvrđen način i opseg učešća društveno-političkih, gospodarskih i drugih stručnih struktura u procesu izrade, rasprava i donošenja Plana.

Temeljem Programa mjera Gradsko poglavarstvo grada Kutine donijelo je zaključak o javnom nadmetanju za izradu Generalnog urbanističkog plana grada Kutine. Prilikom izbora najpovoljnije ponude Poglavarstvo grada Kutine donijelo je na sjednici održanoj 26.06.1998. godine, zaključak da se izrada Generalnog urbanističkog plana grada Kutine povjeri Urbanističkom institutu Hrvatske, d.d. iz Zagreba. Prema navedenom zaključku sklopljen je ugovor između Grada Kutine kao naručitelja i Urbanističkog instituta Hrvatske, d.d. kao izvršitelja radova na izradi predmetnog Generalnog urbanističkog plana grada. Potpisom ugovora formalno su stvoreni svi preduvjeti za početak izrade tog prostorno-planskog dokumenta.

Ubrzo nakon potpisa ugovora dolazi do donošenja novih zakonskih propisa, a posebno Pravilnika o sadržaju, mjerilima kartografskih prikaza, obveznim prostornim pokazateljima i standardu elaborata prostornih planova (NN 106/98.). Time su promijenjeni uvjeti izrade Plana, pa je Institut sklopio aneks osnovnom ugovoru kako bi se tim aneksom obuhvatili dodatni radovi vezani uz novi Pravilnik. Potpisom aneksa u prosincu 1998. godine počinje stvarni rad na izradi Generalnog urbanističkog plana

grada Kutine. Prva faza radova obuhvatila je pribavljanje potrebnih podloga u mjerilu 1:5000 (osnovna državna karta), kao i provedbu njihove računarske obrade i unosenje u informatički sustav Instituta. Paralelno sa time provedena je analiza postojeće dokumentacije ranijeg Generalnog urbanističkog plana (1985., 1991., 1995.), kao i drugih važećih planova na području Grada (DPU).

Osim toga, utvrđeni su parametri koji iz drugih prostorno-planskih dokumenata višeg reda utječu na definiranje rješenja GUP-a Kutina (Strategija i program prostornog uređenja Republike Hrvatske, Prostorni plan Republike Hrvatske, Prostorni plan (bivše) općine Kutina, kao i separatne studije u okviru izrade Prostornog plana Županije). Značajni dio pripremnih radova obuhvatilo je kontaktiranje sa javnim poduzećima i trgovačkim društvima vezano uz prikupljanje podataka o postojećoj komunalnoj infrastrukturi..

U okviru pripremnih radova izvršen je detaljan obilazak predmetnog područja sa inventarizacijom izgrađenog stanja u prostoru, te utvrđivanjem karakteristika izgradnje i svih sadržaja realiziranih unutar prostora obuhvata Plana. Temeljem takovih detaljnih analiza zatečenog stanja u prostoru, stvorena je dobra podloga za izradu koncepcije budućeg prostornog uređenja grada, odnosno definiranje Nacrta prijedloga prostorno-planskog dokumenta. Prilikom definiranja nacrta prijedloga Plana uzeti su u obzir i prethodni zahtjevi pravnih i fizičkih osoba zainteresiranih za određene zahvate izgradnje na području obuhvata GUP-a. Naime, radi što kvalitetnije pripreme za izradu ovog prostorno-planskog dokumenta, Odjel za prostorno uređenje i zaštitu čovjekova okoliša grada Kutine kao koordinator njegove izrade, obavijestio je građanstvo o izradi navedenog Plana. Temeljem takove obavijesti, dobiven je određen broj zahtjeva koji su, kako je već rečeno, analizirani i većim dijelom uneseni u Nacrt prijedloga plana. U cilju što kvalitetnijeg sagledavanja problematike uređenja prostora i točnijeg zoniranja određene problematike na pojedine parcele, pribavljene su katastarske podloge u mjerilu 1:1000 koje su poslužile da se pojedini problemi i zahtjevi građana riješe na prostorno najkvalitetniji način.

Sumiranjem svih obavljenih radova u dosadašnjem tijeku izrade Plana definiran je Nacrt prijedloga prostornog uređenja urbanog područja grada Kutine. Navedeni Nacrt prošao je niz internih razmatranja i rasprava u okviru Odbora za prostorno uređenje i zaštitu okoliša, poglavarstva i vijeća Grada Kutine. Nakon provedenih rasprava o nacrtu prijedloga Generalnog urbanističkog plana grada Kutine, na sjednici od 30.03.1999. godine utvrđeno je da se predmetni prostorno planski dokument u fazi Nacrta Prijedloga plana uputi na prethodni javni uvid u trajanju od 15 dana. Prethodni javni uvid u Nacrt prijedloga Plana održan je u periodu od 8.04. do 22.04.1999. godine, pri čemu je prethodna javna rasprava održana 22.04.1999. godine. Prikupljene sugestije, primjedbe te zahtjevi građana i drugih pravnih osoba tijekom perioda izrade Plana su razmotrene i stručni izrađivač Plana dao je svoje odgovore vezano uz sve pismeno i usmeno izražene zahtjeve. Izvješće o obavljenom prethodnom javnom uvidu i raspravi, vezano uz Nacrt prijedloga Generalnog urbanističkog plana grada Kutine, kao i korigirani – dopunjeni prostorno-planski dokument temeljem prihvaćenih primjedbi (u formi prijedloga Plana) upućeni su Poglavarstvu Grada Kutine radi daljnje procedure donošenja Plana.

Poglavarstvo Grada Kutine je na 9. sjednici od 14. svibnja 1999. godine razmotrilo prijedlog Generalnog urbanističkog grada Kutine zajedno sa Izvješćem, te je nakon kraće diskusije ukupna dokumentacija Plana zajedno sa Izvješćem prihvaćena od strane Gradskog poglavarstva te upućena na javni uvid i raspravu. Procedura javne rasprave je temeljem odluke Poglavarstva objavljena u medijima javnog informiranja te je javni uvid u Prijedlog plana proveden kroz period 27.05-28.06.1999. godine sa javnom raspravom održanom 28.06.1999. godine. Nakon obavljene javne rasprave sve primjedbe dobivene u periodu uvida u Prijedlog plana obrađene su od strane nositelja izrade i stručnog izrađivača Plana. Gradsko poglavarstvo razmotrilo je izvješće i prijedlog GUP-a Kutine na sjednici 14.07.2000. godine, te je utvrdilo konačni prijedlog Generalnog urbanističkog plana grada Kutine.

U postupku donošenja Plana utvrđena je nužnost izrade nove konzervatorske podloge (unatoč postojanja Konzervatorske studije) te je ista izrađena tijekom 2001. godine i ugrađena u plansko rješenje zajedno sa ostalim primjedbama dobivenim u proceduri prikupljanja suglasnosti. Na korigirani - dopunjeni Konačni prijedlog Generalnog urbanističkog plana Kutine prikupljene su sve Zakonom utvrđene suglasnosti, te je predmetni Plan donesen od Gradskog vijeća Grada Kutine na 8. sjednici održanoj 27.03.2002. godine.

Napomena:

Prvim izmjenama i dopunama GUP-a Kutine (Službene novine Grada Kutine 2/03) u dijelu elaborata „Obrazloženje“ nisu izvršene korekcije.

0.5. II. IZMJENE DOPUNE GENERALNOG URBANISTIČKOG PLANA KUTINE

0.5.1. POTREBA I RAZLOZI IZRADE

Postojeća prostorno-planska dokumentacija koja regulira uređivanje prostora na području glavnog središnjeg naselja jedinice lokalne samouprave – Grada Kutine donešena je 27.03.2002. godine uz objavu u Službenim novinama Grada Kutine br. 3/2002. Potrebe fleksibilnijeg provođenja tog Plana rezultirale su izradom prve Izmjene i dopune donesene 13.03.2003. godine sa objavom u Službenim novinama Grada Kutine br. 2/2003.

Tijekom proteklog vremenskog perioda donesen je i Prostorni plan uređenja Grada Kutine (25.02.2004. godine uz objavu u Službenim novinama Grada Kutine br. 3/2004.) kao prostorno-planski dokument više razine sa kojim treba uskladiti ranije izrađenu plansku dokumentaciju GUP-a grada Kutine.

Osim iznesenog, potrebe provedbe GUP-a grada Kutine uvjetuju korekciju i dopunu namjenskog korištenja prostora, prometne mreže i Odredbi za provođenje sa stvarnim stanjem u prostoru, uvažavajući i nove razvojne potrebe Grada Kutine.

Uzevši u obzir iznesene faktore, druge Izmjene i dopune GUP-a grada Kutine trebaju omogućiti daljnji gospodarski razvitak određenih djelatnosti značajnih za budući prosperitet Grada, ali i osigurati dodatnu fleksibilnost planskog rješenja, vezano prvenstveno uz područja gospodarskog razvitka. Osim tih glavnih razloga izrade ovih Izmjena i dopuna, njima će se omogućiti realizacija važnog gradskog projekta - gradske tržnice, te smanjiti opseg potrebne prostorno-planske dokumentacije niže razine za daljnje provođenja GUP-a. Time će se olakšati izgradnja u već urbaniziranom dijelu naselja, a izrada planskih dokumenata niže razine biti će usmjerena prema novim zonama izgradnje.

0.5.2. PRAVNA OSNOVA I PROVEDBENA PROCEDURA

Radi provedbe druge izmjene i dopune GUP-a, potrebne korekcije važećeg Plana Grad Kutina je definirao u okviru prvih izmjena i dopuna Programa mjera za unapređenje stanja u prostoru. Donošenjem tog dokumenta praćenja stanja u prostoru utvrđen je nužni opseg drugih izmjena i dopuna GUP-a grada Kutine, koji se ilustrira izvodom iz prve izmjene i dopune Programa mjera za unapređenje stanja prikazanim u nastavku tekstualnog obrazloženja:

Članak 2.

U članku 10. stavak 4. se briše, a stavak 3. mijenja se i glasi:

"Drugim izmjenama i dopunama GUP-a potrebno je:

- za zgradu SELK-a u Kolodvorskoj ulici na k.č. br. 4210/5 k.o. Kutina promijeniti Odredbe za provođenje i promijeniti namjenu,
- promijeniti zelene površine u građevinsku zonu u romskom naselju u Radićevoj ulici, ispod autoputa Ivanja Reka - Lipovac,
- korigirati prometni sustav radi osiguranja pristupa postojećim i novim zonama,
- korigirati Odredbe za provođenje vezane uz uvjete izgradnje gospodarske namjene,
- promijeniti veličinu i obuhvat detaljnih planova uređenja,
- prilagoditi GUP novom rješenju tržnice".

U dosadašnjem periodu izrade predmetne dokumentacije provedena je prethodna rasprava o Nacrtu prijedloga druge izmjene i dopune GUP-a grada Kutine, održana 03.06.2004. godine, te je Nacrt plana (uključivo Izvješće sa te rasprave) prihvaćen od strane Gradskog poglavarstva, a utvrđeni Prijedlog plana upućen je u proceduru javne rasprave.

Javna rasprava o Izmjenama i dopunama GUP-a Kutina održana je u periodu od 18. lipnja do 02. srpnja 2004. godine, sa javnim izlaganjem održanim 28. lipnja 2004. godine. Nakon završetka procedure javne rasprave izrađeno je Izvješće koje je zajedno sa Prijedlogom plana prihvaćeno od strane Gradskog poglavarstva na 55. sjednici održanoj 09. srpnja 2004. godine, te je utvrđen Konačni prijedlog plana koji se upućuje u proceduru prikupljanja Zakonom propisanih suglasnosti.

0.5.3. SADRŽAJ I OPSEG INTERVENCIJA U OKVIRU DRUGIH IZMJENA I DOPUNA

Radi usklađenja važećeg GUP-a grada Kutine sa planom višeg reda, potrebama razvitka urbanog područja glavnog središnjeg naselja, te urbano značajnih gradskih projekata, ovim se Izmjenama i dopunama obuhvaća više pojedinačnih lokacija.

Predviđene intervencije obuhvaćaju manjim dijelom promjenu namjene, a većim dijelom proširenje mogućnosti građenja gospodarskih djelatnosti šireg namjenskog spektra.

Osim zahvata u okvirima namjene prostora, provedene Izmjene i dopune obuhvaćaju prometno-infrastrukturni segment Plana. Kod toga se zahvatima u prometnoj mreži osigurava bolja pristupačnost novim zonama izgradnje, a izmjenama plinoopskrbne mreže ista usklađuje sa aktuelnim projektnim rješenjima.

Kako je određenu zapreku za građenje u već formiranim urbanim (prvenstveno stambenim) zonama Grada predstavljao i uvjet izrade detaljnih planova uređenja, to je kroz ove izmjene i dopune GUP-a obveza njihove izrade predviđena prvenstveno u novim zonama izgradnje.

Potrebna usklađenja GUP-a provedena su i u okviru izmjene i dopune provedbenih odredbi koje su u dijelu gospodarskih objekata, prometne i plinske mreže te potrebe izrade detaljnih planova uređenja usklađene sa važećim PPUG Kutine, stvarnom situacijom na terenu te razvojnim potrebama grada Kutine.

Područja na kojima se provode opisane korekcije GUP-a grada Kutine u okviru ove njegove druge izmjene i dopune mogu se generalno locirati u prostoru:

- kč 4210/5 k.o. Kutina, na križanju ulica Kolodvorske i kralja Petra Krešimira IV (Selk-proizvodnja) sa korekcijom namjene i odredbi,
- k.č. 5334/2, 5335, 5336, 5337, 5338, 4480, 8272/2 i 8276/5 k.o. Kutina (Selk-proizvodnja 2) sa korekcijom namjene i odredbi,
- k.č. 4210/4, 4210/3 i 4210/2 k.o. Kutina (Selk-stanovanje), sa korekcijom namjene,

- područje južno od autobusnog kolodvora na potezu između ulica Radićeve i Kolodvorske (nova tržnica) sa korekcijom pristupne prometnice i namjene,
- područje između Sisačke i Radićeve ulice južno od željezničke pruge (nove zone gospodarske namjene) sa korekcijom pristupnih prometnica i proširenjem strukture namjene u okviru gospodarskih djelatnosti,
- područje istočno od Sisačke ulice (nove zone gospodarske namjene) sa korekcijom pristupnih prometnica i proširenjima strukture namjene u okviru gospodarskih djelatnosti,
- novo stambeno područje uz Ul. Stjepana Radića, južno od autoceste, kao usklađenje sa PPUG Kutina,
- korekcija i dopuna novih prometnica na dijelu južno od Zagrebačke i istočno od Radićeve ulice.
- smanjenje površine i promjena granica obuhvata, te isključivanje pojedinih područja iz obveze izrade DPU-a,
 - DPU 4 i 5, 17,13 i 14 izostavljaju se
 - DPU 1,2,3 i 6 (novo 5) smanjenje površine
 - DPU 7,8 i 9 (novo 4,6, i 7) zadržavaju se,
 - DPU 10, 15, 16, 18 pretvaraju se radi lakše realizacije u DPU manjeg obuhvata sa novim oznakama DPU 10-21.
 - DPU 11 i 12 (novo 8 i 9) smanjenje obuhvata.
- korekcija i dopuna rješenja plinoopskrbne mreže za čitavo područje obuhvata GUP-a temeljem izrađene projektne dokumentacije.

0.5.4. OBVEZE IZ PLANOVA VIŠE RAZINE

Prostorni plan uređenja Grada Kutine (PPUG Kutina) donesen je 25. veljače 2004. godine i objavljen u Službenim novinama grada Kutine 03/2004.

Budući da je Generalni urbanistički plan grada Kutine (GUP Kutina) donesen ranije (13. ožujka 2003. godine sa objavom u Službenim novinama Grada Kutine br. 2/2003.) postoje određene neusklađenosti između ranije donesenog Plana nižeg reda i kasnije usvojenog Plana više razine.

Obzirom na realizaciju ove druge izmjene i dopune GUP-a Kutina, provedeno je određeno usaglašavanje namjene površina i zona građenja koje su predviđene kroz PPUG Kutina, a nisu ranije utvrđene GUP-om.

Radi toga se kroz korekciju i dopunu GUP-a Kutina proširuju zone izgradnje za potrebe stanovanja (Ul. S. Radića) te zona gospodarske namjene južno od Slavonske ulice.

Odredbama PPUG Kutina ostavljene su mogućnosti da se uređivanje prostora unutar granica obuhvata GUP-a provodi temeljem tog Plana. Temeljem iznesenog, u tom segmentu nisu provedena posebna usklađenja, već su za potrebe diferenciranja uvjeta građenja u postojećim i novim gospodarskim zonama provedene dopune važećih Odredbi GUP-a Kutina.

Napomena: Tekst II. izmjena i dopuna GUP-a Kutine u dijelu elaborata Obrazloženje dan je isključivo u opisnoj formi bez amandmanskog teksta izmjena poglavlja od 1. do 3. te se odgovarajuća rješenja smatraju ugrađenima u navedena poglavlja kroz nastavno izvršene izmjene i dopune Plana (III. do VII.).

0.6. III. IZMJENE DOPUNE GENERALNOG URBANISTIČKOG PLANA KUTINE

0.6.1. POTREBA I RAZLOZI IZRADE

Postojeća prostorno-planska dokumentacija koja regulira uređivanje prostora na području glavnog središnjeg naselja jedinice lokalne samouprave – Grada Kutine donesena je 27.03.2002. godine uz objavu u Službenim novinama Grada Kutine br. 3/2002. Potrebe fleksibilnijeg provođenja tog Plana rezultirale su izradom prve Izmjene i dopune donesene 13.03.2003. godine sa objavom u Službenim novinama Grada Kutine br. 2/2003. Daljnje prilagođavanje GUP-a Kutine potrebama stanovništva i korisnika prostora (prvenstveno u segmentu gospodarstva) provedena je kroz druge Izmjene i dopune donesene na 31. sjednici Gradskog vijeća održanoj 22.07.2004. godine sa Odlukom o donošenju objavljenom u „Službenim novinama“ Grada Kutine br. 07/2004.

Osiguranje nesmetane daljnje provedbe GUP-a grada Kutine rezultira nužnom korekcijom i dopunom planirane namjene prostora, prometne mreže i Odredbi za provođenje radi usklađenja sa stvarnim stanjem u prostoru, izrađenim prometnim studijama i novim razvojnim potrebama Grada Kutine.

Uzevši u obzir iznesene faktore, treća Izmjena i dopuna GUP-a grada Kutine treba omogućiti daljnje proširenje gospodarskih zona značajnih za budući prosperitet Grada, kao i prenamjenu prostora za potrebe društvenih i javnih funkcija, proizvodnosplovnih sadržaja te stanovanja. Paralelno s tim usklađenjima namjene površina treba provesti prilagodbu prometne i infrastrukturne mreže. Osim iznesenog, sastavni dio ovih Izmjena i dopuna jeste i uključivanje novih spoznaja o stanju zaštite kulturnih dobara i prirodnih vrijednosti, te osiguranje potrebnih mjera zaštite okoliša. Takvim izmjenama i dopunama važećeg Plana osiguravaju se kvalitetni preduvjeti i dobra podloga za daljnju provedbu, posebno u segmentu javno-gospodarske namjene, ali i zadovoljavanju potrebe stanovništva za ostvarenje njihovih vitalnih potreba u okvirima stambenog i radno-poduzetničkog prostora.

0.6.2. PRAVNA OSNOVA I PROVEDENA PROCEDURA

Provedbu daljnjih Izmjena i dopuna GUP-a, te potrebne korekcije važećeg Plana Grad Kutina je definirao u okviru Programa mjera za unapređenje stanja u prostoru.

Donošenjem tog dokumenta praćenja stanja u prostoru na 7. sjednici Gradskog vijeća održanoj 28. veljače 2006. godine (objava u „Službenim novinama“ Grada Kutine br. 01/2006.), utvrđen je opseg trećih izmjena i dopuna GUP-a grada Kutine, koji se ilustrira izvodom iz Programa mjera za unapređenje stanja u prostoru:

„Članak 12.

Izmjene Generalnog urbanističkog plana potrebno je provesti u skladu s izmjenama Prostornog plana uređenja:

- proširenje i formiranje novih zona gospodarske (poslovne) namjene za realizaciju uslužnih i trgovačkih sadržaja,
- malog poduzetništva,
- proširenje zelenih zona Grada,
- proširenje prometnih površina - javnih garaža,
- usklađenje Provedbenih odredbi plana s novim prostornim i razvojnim potrebama Grada,
- promjena trasa prometnica,
- formiranje novih zona društvene namjene. „

U dosadašnjem periodu izrade predmetne dokumentacije provedena je prethodna rasprava o Nacrtu prijedloga treće izmjene i dopune GUP-a grada Kutine, održana 25.01.2006. godine, te je Nacrt (uključivo Izvješće sa te rasprave) prihvaćen od strane Gradskog poglavarstva 16.03.2006. god., a utvrđeni Prijedlog upućen je u proceduru javne rasprave.

Javna rasprava o Trećoj Izmjeni i dopuni GUP-a Kutina održana je u periodu od 03. travnja do 17. travnja 2006. godine, sa javnim izlaganjem održanim 10. travnja 2006. godine. Nakon završetka procedure javne rasprave izrađeno je Izvješće sa odgovorima na zaprimljene primjedbe koje je zajedno sa Prijedlogom plana prihvaćeno od strane Gradskog poglavarstva na sjednici održanoj 13. lipnja 2006., godine, te je utvrđen Konačni prijedlog plana Treće izmjene i dopune GUP-a grad Kutine koji se upućuje u proceduru prikupljanja Zakonom propisanih suglasnosti.

Nakon dobivanja suglasnosti od Ministarstva kulture, Uprave za zaštitu kulturne baštine - Konzervatorski odjel u Zagrebu (Klasa: 612-08/06-10/1441, urbroj: 532-04- 05/1-06-

1, od 19. listopada 2006. godine) te Ureda državne uprave u Sisačkomoslavačkoj županiji - Služba za prostorno uređenje, zaštitu okoliša, graditeljstvo i imovinsko-pravne poslove (Klasa: 350-01/06-01/47, urbroj: 2176-04-01/04-06-4 od 29. rujna 2006. godine), Gradsko vijeće Grada Kutine je na svojoj 13. sjednici održanoj 14.11. 2006. godine donijelo Odluku o donošenju III Izmjene i dopune Generalnog urbanističkog plana grada Kutine.

0.6.3. SADRŽAJ I OPSEG PROVEDENIH PROMJENA KROZ TREĆE IZMJENE I DOPUNE

Okvirni opseg promjena obuhvaćenih Trećom izmjenom i dopunom GUP-a grada Kutine utvrđen je člankom 12. Programa mjera za unaprjeđenje stanja u prostoru („Službene novine“ Grada Kutine br. 01/06).

Pojedinačni zahvati u plansku dokumentaciju utvrđeni su na detaljnijoj razini putem pojedinačnih zahtjeva Ministarstva kulture i Ministarstva unutarnjih poslova, Grada Kutine preko njegovih odjela, tvrtki i trgovačkih društava, pravnih osoba s javnim ovlastima, uključivo trgovačkih društava koji sudjeluju u pojedinim segmentima prometne i komunalne infrastrukture (tzv. „komunalne službe“), te pojedinih građana.

Pretežiti broj zahtjeva odnosio se je na promjenu namjene površina, kako radi usklađenja sa stvarnim stanjem, tako i u cilju omogućavanja novih investicijskih zahvata. Radi toga se provodi usklađenje između namjena S-M-K-I kao i u djelomičnoj prenamjeni zelenih površina (prvenstveno kroz smanjenje pojaseva uz prometnice) u druge namjenske kategorije.

Obzirom na tipologiju širenja naselja i vrste namjene u pojedinim dijelovima prostora provodi se i korekcija granice obuhvata GUP-a grada Kutine. Naime, sjeverni rjeđe izgrađeni dijelovi gdje izgradnja prati prometnice izuzimaju se iz obuhvata, a uređenje prostora realizirati će se temeljem Odredbi PPUG Kutine. Potrebe nove izgradnje i proširenja planiranih radnih zona u pravcu juga i postojećih objekata (naplatne kućice i drugi) rezultira proširenjem granice obuhvata, čime se zaokružuje prostor nove izgradnje sa zapadne strane Sisačke ulice (državna cesta D-45).

U segmentu prometne i komunalne infrastrukture provedene su izmjene i dopune vezano uz trasu brze ceste Kutina - Daruvar - Virovitica prema dobivenom mišljenju „Hrvatskih cesta“, te uključivo i korekcija dijelova vodovodne, kanalizacijske i elektroenergetske mreže u skladu sa primjedbama određenih pravnih osoba s javnim ovlastima.

Poseban dio promjena važećih planova odnosi se na tekstualno obrazloženje i Provedbene odredbe Plana, čijim Izmjenama su provedene korekcije pojedinih prostornih standarda te time omogućeni povoljniji uvjeti izgradnje, a prvenstveno objekata gospodarske namjene.

Navedeni generalni opseg Izmjena i dopuna ostvaren je na određenim česticama, a prikazan je u datom popisu ukupnih zahtjeva dostavljenih Upravnom odjelu za prostorno uređenje, zaštitu okoliša i kulturnu baštinu (tijekom izrade i u okviru javne rasprave) koji se prilaže u nastavku teksta.

Red. br.	Klasa	Podnositelj	Adresa	k.č.br.	k.o.
2	350-01/03-01/19	PELEŠ MIROSLAVA	K.Ciglenica 83	1567	Selište
4	350-01/03-01/24	BRLEK DRAŽEN	Zagrebačka 108	2168, 2169	Kutina
10	350-01/03-01/32	ROMIĆ MLADEN	Vinogradska 97	1374/3	Kutina
11	350-01/03-01/33	UNIJA ZAMA	F.K.Frankopana 84a	8400/4	Kutina
12	350-01/03-01/35	K.R. PLUS, d.o.o.	Kozjak 49, S. Nedelja	4216/2, 4216/6	Kutina
13	350-01/03-01/10	ZUBČIĆ ZVONKO	Radićeva 25	4416	Kutina
15	350-01/03-01/37	KERI GORAN	Čukovec 3	1428/6, 1428/1	Kutina
16	350-01/03-01/34	GRAD KUTINA	T.k. Tomislava 12	8247-8239	Kutina
17	350-01/03-01/38	ARH 90, D.O.O.	T. k. Tomislava 12	Plodine; 8172, 8178	Kutina
19	350-01/05-01/2	KRMELIĆ VESNA	K. P. Krešimira IV 29	4275, 4276/1	Kutina
24	350-01/05-01/1	LADOVIĆ IVAN	Garička 9	1969/1	Kutina
26	350-01/04-01/34	GRAD KUTINA	T. k. Tomislava 12	kolektor fi 180 cm	Kutina
34	350-01/05-01/17	JOSIP KOUSEK	Crkvena 38a	4289/1, 4288/1	Kutina
36	350-01/05-01/19	SMUĐ INVEST, D.O.O.	Radićeva 222	5345/10, 8276/3	Kutina
40	350-01/05-01/24	VRAŽIĆ LJUBICA	S. Radića 87	8443	Kutina
44	350-01/04-01/34	GRAD KUTINA	T. k. Tomislava 12	4359, 4360	Kutina
48	350-01/05-01/38	BORIĆ DAVOR	K. Ciglenica 50	2639/2	Kutina
52	350-01/05-01/39	KRUPLJAN MILAN	L. Ružičke 17	8224/13	Kutina
55	350-01/05-01/45	KIŠ D. I Z, KOVAČ ZLATA	A. Mihanovića 93	3721	Kutina
58	350-01/05-04/46	HAIĆ MIJO	V. Nazora 3,	3720/2	Kutina
59	350-01/05-01/48	LADOVIĆ IVAN	Garička 9, Kutina	1969/1	Kutina
61	350-01/05-01/52	ČAVALIĆ MILENA	Novogradiška 9, Kutina	2025/2	Kutina
62	350-01/04-01/47	MOSLAVKA KUTINA	A. Šenoe 2, Kutina	4212, 4213/1, 4215/3	Kutina
64	350-01/05-01/54	BALTORIĆ	Radićeva 72,	9341/3, 9349	Kutina

VIII. IZMJENE I DOPUNE GENERALNOG URBANISTIČKOG PLANA GRADA KUTINE

		VJEKOSLAV	Kutina		
65	350-01/05-01/53	HADAČEK FRANJO	Radićeva 90, Kutina	8081	Kutina
66	350-01/05-01/55	MOŠNIČKA JOSIP	Radićeva 60, Kutina	8159	Kutina
67	350-01/05-01/56	HADAČEK DARKO	Radićeva 62, Kutina	8158/1, 8158/2	Kutina
69	350-01/05-01/61	MILICA DIKLIĆ	Popovačka, Kutina	2026/1	Kutina
71	350-01/05-01/994	QUADA PROJEKTI, D.O.O.	Draškoviće 54, Zagreb	4257/2, 4258/2, 4259/2, 4257/1, 4258/1, 4259/1, 4224, 4225, 4233/1, 4250, 4236	Kutina
72	350-01/05-01/60	TONKOVIĆ MIJO	K. Tomislava 12, Kutina	9001, 9003	Kutina
73	350-01/05-01/62	KUŠTREBA IVAN	Radićeva 238 Kutina	9091/2, 9003, 9088	Kutina
74	350-01/05-01/63	RUŽICA LACKO	I.G. Kovačića Kutina	1684/2	Kutina
76/b	350-01/05-01/66	GRAD KUTINA		2409	Kutina
76/c	350-01/05-01/66	GRAD KUTINA		3598/1	Kutina
77	350-01/05-01/67	LEVAČIĆ IVAN I MARICA	V. Nazora 3a, Kutina	3720/2	Kutina
78	350-01/05-01/68	KLEČIĆ ANA	A.G. Matoša 119, Kutina	8082/2	Kutina
79	350-01/05-01/69	TROHA MARIJA	Radićeva 112, Kutina	9092	Kutina
81	350-01/05-01/64	ŠAFTE ANA	H. Branitelja 37, Kutina	3720/2	Kutina
84	350-01/05-01/73	ŠULJOK RENE	Crkvena 27, Kutina	2968, 7917	Kutina
86	350-01/05-01/75	IVAN ROŽIĆ	I. Gundulića 70, Kutina	9007, 9086	Kutina
88	350-01/05-01/77	KUŠAN ANKICA	Radićeva 203, Kutina	8918	Kutina
89	350-01/05-01/78	PETRAK DRAGO MIKLIĆ BOŽENA		9089	Kutina
90	350-01/05-01/79	JANKOVIĆ NIKOLA	A.G. Matoša 11, Kutina	Regionalni vodovod – M. Trnine	Kutina
91	350-01/05-01/80	VIDIČEK DRAGUTIN	Željeznička 4, Kutina	9166/1	Kutina

VIII. IZMJENE I DOPUNE GENERALNOG URBANISTIČKOG PLANA GRADA KUTINE

93	350-01/05-01/82	VUKOVIĆ MIHAEL	F.K. Frankopana 52, Husain	2352	Husain
95	350-01/05-01/84	VHB d.o.o.	V. Nazora 21, Kutina	3800	Kutina
97	350-01/05-01/86	UDINA VELIMIR	J. Badalića 45, Kutina	8889, 8890, 8891, 9024	Kutina
98	350-01/05-01/87	PENDEŠ MIROSLAV	LJ. Gaja 120, Repušnica	8083/3, 8084/3	Kutina
99	350-01/05-01/88	TURBOMEHANIKA d.o.o.	Slavonska 1a, Kutina	4191/4, 4191/1, 4191/5	Kutina
100	350-01/05-01/89	MIKOČ PAVLICA	Crkvena 51, Kutina	1731/4	Kutina
103	350-01/05-01/92	MIKLIĆ IVAN I BOŽENA	M. Lovraka 24, Kutina	8252, 8253	Kutina
104	350-01/05-01/93	QUADA projekti d.o.o.	Draškovićeve 54, Zagreb	3616	Kutina
106	350-01/05-01/96	MOSLAVINA d.o.o.	Zagrebačka 1, Kutina	8166/1, 8165/1, 8169/2	Kutina
107	350-01/05-01/97	Prof. Dr. JOSEPH S. RENDULICH		univerzitet	Kutina
109	350-01/05-01/99	GOLŠTIH DRAGUTIN	Radićeva 68, Kutina	8446/1	Kutina
111	350-01/05-01/102	GRUBIŠA IVAN	Radićeva 194, Kutina	8851	Kutina
112	350-01/05-01/103	MO RADNIČKO NASELJE	Kutina	Trasa obilaznice	Kutina
113	350-01/05-01/104	DRAGO IVANDIĆ	S. Radića 166, Kutina	8499/1	Kutina
114	350-01/05-01/105	ANKOME d.o.o.	Sisačka ul. 66, Kutina	9158-9161	Kutina
116	350-01/05-01/107	VELCEL ZVONIMIR A.G.	Matoša 60, Kutina	3155/2, 3156/1, 3155/1	Kutina
118	350-01/05-01/66	GRAD KUTINA			Kutina

- a. usklađenje koridora obilaznice GUP-a grada Kutina i u PPUGK
b. brisanje ceste u GUP-u u „Slobodnoj zoni“
c. lokacija staračkog doma u cijelu k.č.br. 2046/5 k.o. Kutina d. ucertavanje nove ceste na k.č.br. 3112/1 i 3114 k.o. Kutina e. utvrditi novu granicu obuhvata GUP-a
f. prenamjena prostora ispred knjižnice - parkiralište
g. ucertati garaže ispod parka i kod O.Š. Vladimir Vidrić
h. ucertati pješački pothodnik, u Ul. kralja P. Krešimira IV, u kartu prometa GUP-a i. korekcija na Ul. N. Tesle
j. na području južno od gradskog trga predvidjeti poslovnu zgradu, dok postojeće parkiralište smjestiti sjeverno uz južnu spojnu cestu

- k. brisanje ceste i prenamjena M2 u K2 južno od Zagrebačke ulice
- l. u K2 zoni (nove zone izgradnje) smanjiti udaljenost objekta do granice parcele sa 10 m na 7 m, povećati maksimalni koeficijent izgrađenosti građevne čestice sa 0,40 na 0,45, povećati maksimalni koeficijent iskorištenosti sa 0,80 na 0,90, smanjiti minimalno 25% na minimalno 20% površine građevne čestice koja treba biti uređena kao zelena površina,
- m. u točki 3,8 Provedbenih odredbi GUP-a Kutine smanjiti minimalnu veličinu građevinske čestice sa 1500 m² na 1000 m²
- n. odredbe za nove stambeno poslovne zgrade - Kolodvorska - stari mlin o. DPU- Ulica Stjepana Radića - dio naseljen Romima
- p. u Nazorovoj ulici povećati K2, a smanjiti D4 zonu r. odredbe za termoelektranu

122	350-01/06-01/1	K.T.C. d.o.o.	N.Tesle 18	9172/2	Kutina
124	350-01/06-01/5	BARUN promet, d.o.o.	S.Radića 16	9183/2 9183/3	Kutina
126	350-01/06-01/7	CVILAK EMILIJ I EDUARD	Gupčeva 88	1618/1	Kutina
128	350-01/06-01/1	GOTWALD ŠTEFICA, GALEŠIĆ VILIM, MIKŠA KSENIJA, PETRIČIĆ INES		3718	Kutina
132	350-01/06-01/16	MAČKOVIĆ MARIJA	1. svibnja 14	9188	Kutina

ZAHTJEVI IZ JAVNE RASPRAVE

Red. br.	Klasa	Podnositelj	Adresa	k.č.br.	k.o.
1		Tvrtka "ARH 90"	L. Ružičke 32, Zagreb		
2		Zlatko Markus	M. Stuparića 26, Kutina		
3		"Pevec", Zagreb, d.o.o.	V. Škorpika 26, Zagreb		
4		"SEPIA", d.o.o.	Slavonska 1, Kutina		
5		"VHB", d.o.o.	V. Nazora 19/a, Kutina	3800	Kutina
7		RH_MUP			
8		Ivan Miklenić	Zagrebačka 154, Kutina	2151/1, 2151/21,22, 2151/26	Kutina
9		Đurđica Repić	Gajeveva 114, Repušnica	4255/3	Kutina
10		Grad Kutina, Upravni odjel			
11		HEP - DP Elektra, Križ			

0.6.4. USKLAĐENJE SA PLANOVIMA VIŠE RAZINE

Planovi više razine sa kojima se treba postići usklađenost rješenja utvrđenih trećim izmjenama i dopunama GUP-a grada Kutine obuhvaćaju:

- Prostorni plan Sisačko-moslavačke županije (PPŽ),
- Prostorni plan uređenja Grada Kutine (PPUG).

Obzirom da je već prilikom izrade PPUG Kutine uspostavljena usklađenost prema višoj planskoj razini (PPŽ) to se u ovim Izmjenama i dopunama treba samo osigurati usklađenost prema planu višeg reda na razini PPUG.

Usklađenost prema PPUG Kutina postignuta je u pogledu namjene površina i generalno položenih prometnih i infrastrukturnih koridora, te u dijelu provedbenih odredbi.

Definiranje odredbi kojima se propisuju pojedini detaljniji uvjeti za određene prostorne standarde (udaljenosti, visine i dr.) unutar užeg urbanog područja naselja Kutina (obuhvat Generalnog urbanističkog plana) prepušteno je nižoj planskoj razini (GUP) kojim se takve Odredbe mogu bolje uskladiti sa potrebama uređenja mikroprostora samog naselja.

Procedura Izmjena i dopuna plana na razini PPUG-a i GUP-a, provedena je palralenom izradom, pa je time postignuta i potpuna usklađenost planova niže i više razine.

0.7. IV. IZMJENE DOPUNE GENERALNOG URBANISTIČKOG PLANA KUTINE

0.7.1. POTREBA ZA RAZLOZI IZRADE

U dosadašnjem periodu provedene su tri izmjene i dopune GUP-a grada Kutine donesenog kao osnovni planski dokument („Službene novine Grada Kutine“ broj 3/02, 2/03, 7/04 i 7/06).

Također i kod Prostornog plana uređenja Grada Kutine provedene su izmjene i dopune („Službene novine Grada Kutine“ broj 3/04, 7/06 i 1/07) kako radi usklađenja osnovnog planskog rješenja sa novom zakonskom regulativom, tako i sa ciljem osiguranja novih prostora za razvitak grada i efikasnije provedbe tog Plana.

Obzirom da se Izmjene i dopune PPUG Kutine (u daljnjem tekstu: ID PPUG Kutine) reflektiraju i na plansko rješenje naselja Kutina utvrđeno GUP-om grada Kutine (uključivo donesene Izmjene i dopune) bilo je nužno njegovim izmjenama i dopunama postići usklađenje sa planskim dokumentom više razine, ali i omogućiti određene nove zahvate u prostoru vezano uz potrebe korisnika prostora i grada Kutine.

0.7.2. PRAVNA OSNOVA I PROVEDENA PROCEDURA

Izrada četvrte Izmjene i dopune GUP-a grada Kutine (u daljnjem tekstu: IV-ID.GUP.Kutine) utvrđena je Odlukom donesenom od Gradskog vijeća 17.7.2008. godine („Službene novine grada Kutine“ broj 5/08) te su istom utvrđene osnovne smjernice i ciljevi koje treba ostvariti prilikom IV-ID GUP Kutine.

U skladu sa Zakonom o prostornom uređenju i gradnji (76/07 i 38/09) provedena ja procedura koja je obuhvatila:

- Objavu izrade Plana
- Prikupljanje zahtjeva nadležnih tijela i osoba
- Prethodna rasprava o Nacrtu prijedloga plana sa izradom Izvješća
- Utvrđivanje prijedloga plana za javnu raspravu
- Javna rasprava o prijedlogu plana sa izradom Izvješća
- Prikupljanje mišljenja nadležnih tijela i osoba na Nacrt Konačnog prijedloga plana
- Utvrđivanje Konačnog prijedloga Plana
- Prihvatanje Odluke o donošenju Plana

0.7.3. OPSEG PROVEDENIH IZMJENA I DOPUNA

Tijekom izrade IV-ID GUP Kutine prikupljeni su u pripremnom periodu zahtjevi korisnika prostora grada Kutine te tijela i osoba određenih posebnim propisima (prema čl. 79 Zakona o prostornom uređenju i gradnji – „Narodne novine“ br. 76/07 i 38/09) čime je definiran okvirni opseg potrebnih izmjena i dopuna. Osim iznesenog, kroz provedbu prethodne i javne rasprave te putem očitovanja i mišljenja tijela i osoba koje temeljem Zakona učestvuju u izradi Plana prikupljene su dodatne primjedbe i zahtjevi koji su ugrađeni u novo plansko rješenje IV ID GUP Kutine.

Naprijed navedeni zahtjevi, primjedbe i mišljenja rezultirali su određenim izmjenama i dopunama koje generalno obuhvaćaju:

- Usklađenje granice obuhvata sa rješenjem ID PPUG Kutine,
- Korekcija granice građevinskog područja prema rješenju ID PPUG Kutine,
- Korekcija namjene površina sukladno zahtjevima korisnika prostora i Grada Kutine,
- Promjene u cestovnom prometnom sustavu vezano uz trasu južne (istočne) obilaznice – nove brze ceste, uključivo druge gradske ulice prema zahtjevima Grada,
- Promjene u željezničkom prometnom sustavu,

- Izmjene i dopune infrastrukturnih sustava (vodoopskrba, odvodnja, telekomunikacije, elektroopskrba, plinoopskrba) temeljem zahtjeva tijela i osoba nadležnih za prometne sustave,
- Dopuna planskog rješenja novim energetske objektima (bioelektrana),
- Usklađenje segmenta zaštite (priroda, kulturna dobra, ostalo) sa zahtjevima nadležnih institucija,
- Korekcija broja i obuhvata planskih dokumenata (UPU-DPU) detaljnije razine,
- Promjene provedbenih odredbi Plana vezano uz uvjete gradnje radi efikasnije provedbe Plana, uključivo gradnju unutar neizgrađenog ali uređenog (prometno-infrastrukturno opremljenog) građevinskog područja i usklađenje sa odrednicama novog Zakona o prostornom uređenju i gradnji („Narodne novine“ br. 76/07 i 38/09)

Naprijed navedene Izmjene i dopune provedene su kroz korekciju tekstualnog obrazloženja, provedbenih odredbi i kartografskih prikaza. Elaborat novog planskog rješenja IV ID GUP Kutine usklađen je sa člankom 58 Zakona te sadrži:

- tekstualni dio
- obvezne priloge
- grafički dio

Ove IV ID GUP Kutine izrađuju se za čitavo područje obuhvata GUP-a utvrđenog temeljem ID PPUG Kutine.

0.8. V. IZMJENE DOPUNE GENERALNOG URBANISTIČKOG PLANA KUTINE

0.8.1. POTREBA ZA RAZLOZI IZRADE

Postojeća prostorno-planska dokumentacija koja regulira uređenje prostora na području glavnog središnjeg naselja jedinice lokalne samouprave – Grada Kutine donesena je 2002. godine uz objavu u Službenim novinama Grada Kutine br. 3/2002. Potrebe fleksibilnijeg provođenja tog Plana te daljnje prilagođavanje GUP-a Kutine potrebama stanovništva i korisnika prostora rezultirale su izradom Izmjena i dopuna:

- Prve Izmjene i dopune donesene 2003. godine sa objavom u Službenim novinama Grada Kutine br. 2/2003,
- Druge Izmjene i dopune donesene 2004. godine sa objavom u Službenim novinama Grada Kutine br. 07/2004,

- Treće Izmjene i dopune donesene 2006. godine sa objavom u Službenim novinama Grada Kutine br. 07/2006,
- Četvrte Izmjene i dopune donesene 2006. godine sa objavom u Službenim novinama Grada Kutine br. 08/2009,
- Ispravak Četvrte Izmjene i dopune donesene 2010. godine sa objavom u Službenim novinama Grada Kutine br. 01/2010.

Osiguranje nesmetane daljnje provedbe GUP-a grada Kutine rezultira nužnom korekcijom i dopunom planirane namjene prostora, prometne mreže i komunalne infrastrukture te Odredbi za provođenje radi usklađenja sa novom zakonskom regulativom koja je u međuvremenu stupila na snagu, novim stvarnim stanjem u prostoru i novim razvojnim potrebama Grada Kutine.

Uzevši u obzir iznesene faktore, peta Izmjena i dopuna GUP-a grada Kutine treba uskladiti planiranu namjenu površina sukladno interesima značajnim za razvoj Grada i paralelno s tim usklađenjima namjene površina treba provesti prilagodbu prometne i infrastrukturne mreže, a to se prije svega odnosi na novi prijelaz preko željezničke pruge u dvije razine i zahtjeve tijela i osoba određenih posebnim propisima koje daju svoje smjernice i zahtjeve u postupku izrade Plana.

Također i kod Prostornog plana uređenja Grada Kutine provode se izmjene i dopune, a kako se one reflektiraju i na plansko rješenje naselja Kutina utvrđeno GUP-om grada Kutine (uključivo donesene Izmjene i dopune) bilo je nužno njegovim izmjenama i dopunama postići usklađenje sa planskim dokumentom više razine, ali i omogućiti određene nove zahvate u prostoru vezano uz potrebe korisnika prostora i grada Kutine.

0.8.2. PRAVNA OSNOVA I PROVEDENA PROCEDURA

Generalni opseg Petih Izmjena i dopuna GUP-a Kutine definiran je u okviru Odluke o izradi plana kao nužnim preduvjetom za realizaciju takvih radova.

Odluku o izradi plana usvojilo je Gradsko vijeće Grada Kutine 19.4.2012. godine, a ista je objavljena u Službenim novinama Grada Kutine br. 02/2012.

Navedenom Odlukom o izradi plana u članku 7. navodi se generalni opseg predviđenih izmjena i dopuna:

„Ciljevi i programska polazišta Plana

Članak 7.

Opći ciljevi i programska polazišta izrade Plana istovjetni su ciljevima Generalnog urbanističkog plana grada Kutine, svim izmjenama i dopunama

Generalnog urbanističkog plana grada Kutine referirani na dokumente prostornog uređenja u nadležnosti Države, plan šireg područja.

Ciljane točkaste izmjene i dopune Plana će se odnositi isključivo na:

1. *usklađenje provedbenih odredbi Plana s Zakonom o prostornom uređenju i gradnji (NN 76/07, 38/09, 55/11, 90/11 i 50/12)*
2. *izmjene na trasi željezničke pruge M103 Dugo Selo – Novska u svrhu planiranja denivelacija na križanjima cesta sa željezničkom prugom*
3. *unos u međuvremenu izdanih rješenja o zaštiti kulturnih dobara Ministarstva kulture u Plan*
4. *druge izmjene temeljem opravdanih zahtjeva tijela i osoba određenih posebnim propisima te drugih sudionika izrade s javnim ovlastima utvrđenih člankom 11. Odluke*
5. *provjera i korekcija DPU-a*
6. *korekcija Odredbi za provođenje*
7. *točkaste izmjene građevinskih područja sukladno sljedećoj tablici:*

<i>Red.br.</i>	<i>k.o.</i>	<i>k.č.br.</i>	<i>napomena</i>
1.	Kutina	3551/22, 3551/23, 3551/24, 3551/25	brisanje planirane ceste
2.	Kutina	3111/1, 3109/7, 3110	proširenje građevinskog područja
3.	Kutina	1689, 1687	proširenje građevinskog područja
4.	Kutina	8405, 8404/1, 8404/2	prenamjena u stambenu
5.	Kutina	8403/2, 8406, 8407/1, 8407/2, 8408, 8409, 8410/1, 8410/2	prenamjena u stambenu
6.	Kutina	9186/2	izmicanje ceste
7.	Kutina	2380/6, 2380/2, 2377, 2381/3, 2413,4	korekcija trase magistralnog vodovoda
8.	Kutina	2379	proširenje zone D8 kod župnog dvora
9.	Kutina	9166/2	izmicanje ceste
10.	Husain	2480/1, 2491/1, 2481/1, 2490/1	formiranje zone za azil za pse
11.	Kutina	Zona kod Gimnazije	izmjena načina gradnje iz MG u VS

0.8.3. OPSEG PROVEDENIH IZMJENA I DOPUNA

Tijekom izrade V-ID GUP Kutine prikupljeni su u pripremnom periodu zahtjevi korisnika prostora grada Kutine te tijela i osoba određenih posebnim propisima (prema čl. 79 Zakona o prostornom uređenju i gradnji – „Narodne novine“ br. 76/07, 38/09, 55/11, 90/11 i 50/12) čime je definiran okvirni opseg potrebnih izmjena i dopuna.

Naprijed navedeni zahtjevi, primjedbe i mišljenja rezultirali su određenim izmjenama i dopunama koje generalno obuhvaćaju:

- Usklađenje s rješenjem ID PPUG Kutine,
- Korekcija namjene površina sukladno zahtjevima korisnika prostora i Grada Kutine,
- Promjene u cestovnom prometnom sustavu vezano uz gradske ulice prema zahtjevima Grada,
- Promjene u željezničkom prometnom sustavu,
- Izmjene i dopune infrastrukturnih sustava (vodoopskrba, telekomunikacije, elektroopskrba, plinoopskrba) temeljem zahtjeva tijela i osoba nadležnih za predmetne sustave,
- Dopuna planskog rješenja novim lokacijama za energetske objekte na obnovljive izvore energije,
- Korekcija planskih dokumenata (UPU-DPU) detaljnije razine,
- Promjene provedbenih odredbi Plana vezano uz uvjete gradnje radi efikasnije provedbe Plana, i usklađenje sa odrednicama novog Zakona o prostornom uređenju i gradnji („Narodne novine“ br. 76/07, 38/09, 55/11, 90/11 i 50/12)

Naprijed navedene Izmjene i dopune provedene su kroz korekciju tekstualnog obrazloženja, provedbenih odredbi i kartografskih prikaza. Elaborat novog planskog rješenja V ID GUP Kutine usklađen je sa člankom 58. Zakona te sadrži:

- tekstualni dio
- obvezne priloge
- grafički dio

Ove V ID GUP Kutine izrađuju se za čitavo područje obuhvata GUP-a utvrđenog temeljem ID PPUG Kutine.

0.9. CILJANE VI. IZMJENE DOPUNE GENERALNOG URBANISTIČKOG PLANA KUTINE

0.9.1. UVOD

U periodu od provedene V izmjene i dopune Generalnog urbanističkog plana grada Kutine javile su se potrebe dopune tog Plana, s obzirom na nužnost rješavanja određene

prostorno - planske problematike na području grada, te su izrađene ove, VI izmjena i dopuna Generalnog urbanističkog plana grada Kutine kao ciljane izmjene i dopune, korigirajući i dopunjavajući za pojedine lokacije određene prostorne i provedbene elemente Plana, dok su glavne projekcije ranijeg dokumenta zadržane.

0.9.2. RAZLOZI ZA PRISTUP IZRADI PLANA

Glavni razlozi za izradu novog prostorno-planskog dokumenta proizlaze iz utvrđenih nedostataka potrebnih sadržaja, drugačije definiranje namjena na području gradskog središta, usklađenje načina i uvjeta gradnje prostorno jednakih područja, omogućavanja zadržavanja i/ili izgradnje gospodarskih sadržaja i sl.

0.9.3. PODRUČJE I OBUHVAT VI IZMJENE I DOPUNE GUP-A

Prostor koji je predmetom razrade ovog Plana u kartografskom je dijelu posebno označen, a izmjene u odredbama za provođenje odnose se na navedena područja, ali posljedično ima utjecaj i na cijeli obuhvat GUP-a.

Opseg izmjena odredbi za provođenje unutar je okvira određenog Odlukom o izradi plana.

0.9.4. PRAVNA OSNOVA

VI. Ciljane izmjene i dopune Generalnog urbanističkog plana grada Kutine su izrađene temeljem Odluke o izradi VI. Ciljanih izmjena i dopuna Generalnog urbanističkog plana i dviju dopuna ove Odluke koje je donijelo Gradsko vijeće Grada Kutine. Odluke su objavljene u Službenim novinama Grada Kutine br. 8/13, 9/13 i 4/14. godine.

Ciljane točkaste izmjene i dopune Plana se odnose na:

1. usklađenje provedbenih odredbi Plana sa Zakonom o prostornom uređenju i gradnji (NN 76/07, 38/09, 55/11, 90/11, 50/12, 55/12 i 80/13)
2. unos u međuvremenu izdanih rješenja o zaštiti kulturnih dobara Ministarstva kulture u Plan
3. korekcijama odredbi za provođenje; usklađenje s PPUGK
4. korekcija trasa planiranih cesta
5. planiranje produžetka ceste u PZK 2 i proširivanje namjene sa I1 i I2
6. izmjena dijela S namjene u K u Romskom naselju i nova trasa buduće prometnice

7. točkaste izmjene građevinskih područja za:
 1. – dio k.č. 2827/1 usklađenje s PPUGK
 2. – k.č. 2166/1, 2165/1 brisanje građevinskog područja
 3. – k.č. 2217/16, 2217/26 - izmjena trase buduće ceste
 4. – k.č. 2151/25, 2151/26 - izmjena trase buduće ceste
 5. – k.č. 2253/14 izmjena trase buduće ceste
 6. – k.č. 3939/3, 3916/4 izgradnja stajališta i okretišta za školski autobus
 7. – k.č. 4351 smanjenje K zone
8. korekcija trase magistralnog vodovoda
9. korekcija uvjeta gradnje (SS u MG) za područje od k.č. 4306 i 4307 do 4364/1
10. izmjena namjene zone K1, K2, istočno od novog gradskog trga u namjenu M primjerenu planiranom zahvatu u III. izmjenama i dopunama Detaljnog plana uređenja središta grada Kutine;
11. izmjena kvantifikacijskih pokazatelja i zadovoljenja parkirališnih potreba za obuhvat III. Izmjene i dopune Detaljnog plana uređenja središta grada Kutine.

0.10. VII. CILJANE IZMJENE I DOPUNE GENERALNOG URBANISTIČKOG PLANA GRADA KUTINE

U periodu od donošenja VI. ciljanih izmjena i dopuna Generalnog urbanističkog plana grada Kutine, usvojenih u srpnju 2014., zaprimane su inicijative pravnih i fizičkih osoba za izmjenama i dopunama Plana. Nadalje, od strane nadležnih gradskih upravnih tijela uočena su određena ograničenja važećeg Plana vezana uz realizaciju novonastalih razvojnih potreba na području grada. U međuvremenu je došlo i do manjih izmjena regulative s područja prostornog uređenja, iz kojih međutim proizlazi nužno ažuriranje podloga Plana, odnosno georeferenciranje Plana u službenoj kartografskoj projekciji HTRS96/TM.

Kumuliranjem tako identificiranih zahtjeva i potreba, u listopadu 2016. donijeta je Odluka o izradi (ciljanih) VII. ciljanih izmjena i dopuna Generalnog urbanističkog plana Grada Kutine. Uslijed nekolicine naknadno evidentiranih zahtjeva, ista odluka dopunjena je u veljači 2017.

Kao osnova programskih ciljeva Plana, utvrđen je popis zahtjeva i inicijativa koji predstavljaju prvenstveni predmet razmatranja u sklopu postupka izrade i donošenja Plana. Pritom se, uz razmatranje uobičajeno prevladavajućih inicijativa građana i poslovnih subjekata za proširenjem stambenih i zona mješovite namjene, Planom predviđaju sljedeće dopune i revizije važećih planskih rješenja:

- manje korekcije prometnog i drugih infrastrukturnih sustava
- dopuna planskih rješenja vezano za unapređenje sustava zbrinjavanja otpada

- stvaranje preduvjeta za realizaciju poduzetničkog inkubatora
- korekcije tipova namjena u poslovnim zonama sukladno poduzetničkim inicijativama, kao i razgraničenje novih površina poslovne namjene
- korekcija razgraničenja i urbanističkih parametara temeljem inicijativa za proširenje turističke ponude grada
- evidentiranje aktivnih i potencijalnih klizišta
- manja usklađenja s razgraničenjima Prostornog plana uređenja Grada Kutine.

Nadalje, predviđeno je ažuriranje plana temeljem od javnopravnih tijela dostavljenih sektorskih podataka, a koji su dio obveznog sadržaja Plana – primjerice vezano na očuvanje kulturne i prirodne baštine, infrastrukturne sustave, te na zaštitu od požara, kao i zaštitu od prirodnih i drugih nesreća.

0.11. VIII. IZMJENE I DOPUNE GENERALNOG URBANISTIČKOG PLANA GRADA KUTINE

U periodu od donošenja VII. Izmjena i dopuna Generalnog urbanističkog plana Grada Kutine usvojene su izmjene i dopune Prostornog plana uređenja Grada Kutine (Službene novine Grada Kutine 3/2004, 7/2006, 1/2007, 7/2009, 7/2011, 2/2013, 2/2016, 5/2018; dalje: PPUG Kutine), te izmjene i dopune Prostornog plana Sisačko-moslavačke županije (Službeni glasnik Sisačko-moslavačke županije 4/01, 12/10, 10/17; dalje: PPSMŽ) što je rezultiralo potrebom za izradom izmjena i dopuna GUP-a: postupak novelacije GUP-a Kutine je pokrenut primarno iz potrebe usklađenja s novim rješenjima PPUG-a Kutine i PPSMŽ-a, ali i budući da su u proteklom periodu, pored navedenih novelacija prostornih planova šireg područja, uočena i određena ograničenja u provedbi GUP-a. Grad Kutina pristupio je krajem 2017. godine izradi izmjena i dopuna GUP-a donošenjem Odluke o izradi VIII. izmjena i dopuna Generalnog urbanističkog plana Grada Kutine (Službene novine Grada Kutine 7/17; dalje: Odluka o izradi).

Nadalje, u razdoblju od donošenja VII. Izmjena i dopuna Generalnog urbanističkog plana Grada Kutine, Grad Kutina kontinuirano je zaprimao inicijative i prijedloge zainteresiranih subjekata za izradu izmjena i dopuna GUP-a, sukladno članku 85. Zakona o prostornom uređenju (NN 153/13, 65/17; dalje: Zakon).

Slijedom navedenog Odlukom o izradi utvrđeni su sljedeći razlozi izmjena i dopuna:

- a) usklađenje prometnih koridora s planovima višeg reda
- b) potrebe za djelomičnom revizijom provedbenih odredbi Plana - vezano prvenstveno za širine infrastrukturnih koridora i njihovih pozicija, obuhvat groblja Kutina i usklađenje istih s grafičkim dijelom plana te uočene poteškoće u provedbi GUP-a
- c) potrebe za djelomičnom revizijom rješenja GUP-a, a temeljem zahtjeva dostavljenih Upravnom odjelu za prostorno uređenje i graditeljstvo Grada Kutine, mahom

uvjetovanih provedbom Zakona o postupanju s nezakonito izgrađenim zgradama d) izmjene i dopune temeljem zahtjeva javnopravnih tijela određenih posebnim propisima vezano za planirane, ciljane izmjene i dopune Plana.

Revizija planskih rješenja u svim dijelovima Plana (kartografskim prikazima, odredbama za provođenje te obrazloženju) nije utjecala, niti mijenjala osnovne konceptualne postavke (polazišta) izvornog Plana već su formulirana i predložena operativnija rješenja, koja na adekvatan način odgovaraju aktualnim potrebama u provedbi Plana, odnosu daljnjem uređenju i razvoju predmetnog područja.

1.0. POLAZIŠTA

1.1. POLOŽAJ, ZNAČAJ I POSEBNOSTI PODRUČJA GRADA U ODNOSU NA PROSTOR I SUSTAVE ŽUPANIJE, GRADA ZAGREBA I DRŽAVE

Kutina kao glavno naselje jedinice lokalne samouprave Grada Kutine smješteno je u njezinom južnom dijelu na kontaktu ravničarskog poljoprivrednog prostora i prigorske zone - padina Moslavačkog Gorja. Povoljnu prirodnu poziciju naselja još više poboljšava neposredna blizina važne državne i županijske prometne infrastrukture (autocesta, magistralna glavna željeznička pruga, županijska cesta). Naime, upravo na području grada Kutine dolazi do odvajanja važnog transverzalnog prometnog pravca (D 45) od glavne državne prometne arterije - autoceste A3.

Osim iznesenih prirodnih i prometnih pogodnosti važno je naglasiti da se prostorna lokacija Kutine nalazi unutar jedne od značajnih osovina urbanizacije (koje prate pružanje prometnih pravaca i povezuje centre rada) i razvojnih koridora sa pružanjem od Zagreba do Kutine. Taj posavski prometni pravac ima poseban prometni i razvojni značaj za Sisačko-moslavačku županiju, te ujedno obuhvaća i važno urbano-gospodasko područje na potezu Popovača - Novska sa nizom urbanih i razvojnih žarišta - gradova srednje veličine od 7.000 do 15.000 stanovnika.

Upravo zahvaljujući svom položaju unutar tako važnog prometnog koridora Kutina je ostvarivala kvalitetan demografski i gospodarski razvitak, te je postala jedno od važnih žarišta razvoja unutar Županije. Naime, unutar prostora Županije, Kutina sa Novskom i Petrinjom (uključivo Sisak kao veliko gradsko središte) predstavlja glavno žarište razvitka.

Navedeno pozitivno okruženje i uvjeti omogućili su Kutini da postane značajno područje urbanizacije. Naime, sa svojih 14.992 stanovnika (1991.god.) učestvuje u ukupnom stanovništvu Grada sa više od 60%, dok indeks rasta 91/81 od 113,73 dovoljno govori o privlačnoj snazi tog urbanog područja. Ako se uzme u obzir da je grad Kutina unutar Županije ostvario index rasta od 107,3 (91/81.), što premašuje prosječni indeks rasta stanovništva u drugim gradovima (103,0) i Županiji u cijelosti (99,3), dobiva se dovoljno jasna slika o značaju tog urbanog područja za Sisačko-moslavačku županiju. Ujedno, to je najznačajnije urbano središte (demografski i gospodarski) unutar županijske prostorne cjeline - brdski pojas Moslavačke gore i Pšunja. Sve izneseno ukazuje na značaj koje grad Kutina ima unutar sustava gradova Sisačko-moslavačke županije.

Gospodarske aktivnosti na području Grada Kutine ukazuju na visok stupanj razvijenosti industrijske proizvodnje. Takova situacija odražava se i na visok stupanj zaposlenosti, pa prema podacima 1991. godine odnos broja stanovnika i zaposlenih (61%) je u Gradu Kutini najpovoljniji u odnosu na druge gradove, kao što su Sisak, Petrinja, Novska, Glina, Hrvatska Kostajnica i Dvor.

Prema svom pretežitom gospodarskom usmjerenju na industriju s posebnim naglaskom na "Petrokemiju" te koncentracijom za poljoprivredu važne proizvodnje mineralnih gnojiva, ova gospodarska djelatnost ima poseban značaj za Županiju i Državu. Ujedno i prihodovni efekti prerađivačke industrije imaju najveći udio u gospodarstvu Županije (60,59%) te i taj pokazatelj ukazuje na njihov ukupni gospodarski značaj, u čemu značajan udjel ima i "Petrokemija", d.o.o. Kutina. Također, i pokazatelji industrijske proizvodnje (Kutina = indeks 99/98. = 106,5) ukazuju na značaj Kutine jer su na tom području ostvareni iznadprosječni rezultati u industrijskoj proizvodnji u odnosu na Županiju.

Ovakova intenzivna proizvodnja ima svog utjecaja na kvalitetu okoliša, te se u tom pogledu javlja potreba stalnog nadziranja kvalitete zraka u okvirima urbanog područja.

Osim prerađivačke industrije vezano uz "Petrokemiju", sve veći značaj dobiva i sofisticirana industrijska proizvodnja u tvrtki "Selk" koja angažira velik broj radne snage, nalazi se u fazi ekspanzije, a ne predstavlja (obzirom na vrstu proizvoda i način proizvodnje) opasnost za okoliš. Navedena proizvodna aktivnost ukazuje na stalno napredovanje gospodarstva koje zauzima sve važnije mjesto u okvirima ukupnog gospodarstva Sisačko-moslavačke županije

Naprijed izneseni pokazatelji govore da grad Kutina predstavlja potpuno urbanizirano gradsko područje sa visokim stupnjem koncentracije javnih službi. Ovakav značajni broj takovih sadržaja (uprava, pravosuđe, prosvjeta, školstvo, kultura, zdravstvo, socijalna skrb i sport) rezultat je i ranije funkcije Kutine kao središta bivše općine, koja je obuhvaćala i područja današnjih (novih) općina Popovača i Velika Ludina. Upravo iz tog razloga je Kutina još uvijek na neki način zadržala funkciju centra šireg područja, pokrivajući potrebe dijela prostorne cjeline uz brdski pojas Moslavačke gore i Psunja.

Visoka urbaniziranost prostora, koncentracija javnih službi i gospodarstva rezultirali su i dobrom (iznadprosječnom u odnosu na Županiju) prometnom i infrastrukturno-komunalnom opremljenošću, koja obuhvaća većim dijelom riješenu vodoopskrbu i odvodnju (izgrađen uređaj sa I fazom mehaničkog pročišćavanja uz potrebu izgradnje II faze s osiguranjem biološkog čišćenja i izgradnjom sekundarne taložnice) na najgušće izgrađenim dijelovima naselja, moderniziranim i obnovljenim sustavom telekomunikacija, dobrom opskrbom energentima (električna energija uz potrebe obnove TS 35/10 kV, te potpuna plinifikacija urbanog područja). Postojeće odlagalište komunalnog otpada, kojeg koriste i susjedne općine Popovača i Velika Ludina, još uvijek ne zadovoljava sve uvjete iz Pravilnika o uvjetima za postupanje s otpadom (NN 123/97), iako i takovim postojećim standardom nadilazi druge jedinice lokalne samouprave. Međutim, obzirom na uvjete iz navedenog Pravilnika, predmetno odlagalište komunalnog otpada treba sanirati te dodatno opremiti i urediti.

Područjem grada, osim lokalne prometne i komunalne infrastrukture, prolaze u tranzitu prometni pravci (autocesta, državna cesta, magistralna glavna željeznička pruga) te vodovi magistralne državne i županijske infrastrukture - dalekovodi 220 i 110 kV, naftovod za međunarodni transport, magistralni naftovod, magistralni plinovod, mjerno

redukcijske stanice, glavni transportni vodoopskrbni cjevovod, te dijelom telekomunikacijski sustav županije i države.

Sve izneseno ukazuje na ulogu grada Kutine kao značajnog žarišta u urbanoj mreži Hrvatske i Sisačko-moslavačke županije, koji predstavlja važan generator gospodarskih aktivnosti unutar sjeveroistočnog rubnog dijela županije, odnosno u okviru županijskog posavsko prometno-razvojnog koridora i jedne od državnih osovina razvitka i urbanizacije

1.2. OSNOVNI PODACI O STANJU U PROSTORU

1.2.1. PRIRODNI UVJETI

Smještaj Kutine u širem prostoru kao i utjecaj prirodnog okruženja proizlazi iz njezinog položaja na prijelaznom području između južnih padina Moslavačke gore i ravničarskog dijela. Takvo urbano područje zahvaća dijelove podbrežja sa vrlo rasčlanjenim reljefom te ravničarski prostor polja smještenim ispod – južno od glavne gradske ulice.

Osnovne karakteristike reljefa koje se sastoje od dva osnovna tipa prirodnog prostora (prigorski i ravničarski) imaju značajan utjecaj na formiranje gradskog područja vezano uz izbor načina izgradnje te lociranje značajnijih urbanih funkcija i većih područja gospodarskih aktivnosti. Naime, prigorski prostor, obzirom na svoje karakteristike, uglavnom predstavlja područje individualne stambene izgradnje. Središnji prostor (ravničarski) između županijske ceste i željezničke pruge formiran je kao koridor u kojemu (i oko kojega) su razvijene glavne funkcije grada. Ispod – južno od željezničke pruge do koridora autoceste A3 zadržano je uglavnom poljoprivredno područje sa izgrađenim dijelovima naselja Kutinsko selo i Krč.

Navedene karakteristike reljefa, kao vrlo rasčlanjene strukture formirane u formi brežuljaka i udolina, imaju svoj utjecaj na kretanje voda unutar razmatranog područja. Tako se u prigorskom dijelu unutar svih udolina formiraju vodotoci sa glavnim vodotokom Kutinicom koja prolazi središnjim dijelom naselja. Navedeni vodotoci koji iz brdovitog dijela gravitiraju prema ravničarskom području prihvaćaju se u okviru lateralnih kanala te dalje usmjeravaju u pravcu Lonjskog polja.

Sjeverni-prigorski dio područja obuhvaćenog Planom, predstavlja ujedno i prostor na kojemu je značajnije prisutna visoka – šumska vegetacija. Visoka prirodna i krajobrazna kvaliteta šumskih područja rezultirala je utvrđivanjem zaštite pojedinih dijelova prostora već u okviru ranijih planskih dokumenata. Jugozapadni dio područja obuhvaćenog Planom – prostor južno od željezničke pruge predstavlja uglavnom poljoprivredno područje sa više ili manje površina privedenih poljoprivrednoj namjeni i proizvodnji. Na tom području (unutar granica obuhvata Plana) nema visoke šumske vegetacije.

Specifične karakteristike prigorskog područja predstavljaju mogućnosti otvaranja klizišta obzirom na način pružanja reljefa i inženjersko-geološke karakteristike tla. Tako

su na pojedinim dijelovima sjeveroistočnog područja obuhvaćenog GUP-om primjećena već aktivirana klizišta, dok je veći dio rubnog sjevernog prostora potencijalno ugrožen kao nestabilno područje, što uvjetuje poseban oprez i specifične metode prilikom izgradnje i uređivanja tog područja.

Generalno opisani prirodni uvjeti imaju značajan utjecaj na postojeće i buduće formiranje urbanog područja grada Kutine. Naime, karakteristike i specifičnosti prigorskog područja kao i mogućnosti izgradnje unutar tog dijela prostora značajno utječu i predstavljaju važan ograničavajući faktor u pogledu lociranja određene namjene i tipologije izgradnje unutar ukupnog prostora obuhvaćenog GUP-om.

1.2.2. DEMOGRAFSKO-GOSPODARSKE KARAKTERISTIKE

Tijekom svog demografskog razvitka, a prema pokazateljima iz višegodišnjeg praćenja statističkih podataka o broju stanovnika na predmetnom području, može se konstatirati stalni porast broja stanovnika. Takav pozitivan demografski trend posebno je naglašen u periodu od 1961. i 1971. god. kada dolazi do naglog porasta broja stanovnika, koji se sa relativno kvalitetnim trendom nastavlja sve do 1991. god. U tom čitavom periodu svog razvitka od statističke godine 1857. do 1991. god., broj stanovnika na području grada Kutine kretao se od 1.312 (1857. god.) do 14.992 stanovnika (1991. god.). Procjene broja žitelja na području obuhvata Plana za 1999. godinu kreću se oko 15.500 stanovnika.

Obzirom na svoju dugogodišnju funkciju središta šireg područja, grad Kutina je predstavljao i mjesto koncentracije stanovništva. Tako i danas urbano područje Kutine u odnosu na čitav prostor nove jedinice lokalne samouprave Grada Kutine predstavlja mjesto koncentracije 60% ukupnog stanovništva (57% = 1981. god.). Statistički pokazatelji ukazuju da se u periodu 1981. – 1991. god. i dalje povećala koncentracija stanovnika na području obuhvaćenom ovim Planom.

Dobna struktura stanovništva još uvijek pokazuje zadovoljavajuće demografske karakteristike jer je učešće starosne kategorije stanovništva sa 60 i više godina još uvijek ispod 12% kao granične linije između prihvatljivih i negativnih karakteristika vezano uz dobnu strukturu.

Tablica 1. Stanovništvo

Grad	Broj stanovnika					
	1991		U zemlji	1981		Index
	Ukupno	%		Ukupno	%	91/81.
KUTINA	14.992	60,38	-	13.181	56,97	113,73
UKUPNO GRAD KUTINA	24.829	100,00		23.135	100,00	107,32

Tablica 2. Dobna struktura

Grad	Dobna struktura	
	Starost u godinama	

VIII. IZMJENE I DOPUNE GENERALNOG URBANISTIČKOG PLANA GRADA KUTINE

	0-19	%	20-59	%	60 i više	%
KUTINA	4.485	29,91	8.546	57,00	1.759	11,73
UKUPNO GRAD KUTINA	7.100	28,59	13.679	55,09	3.668	14,77

Tablica 3. Stanovništvo – Školska sprema

Grad	Školska sprema					
	Bez škole, osnovna	%	Srednja škola	%	Viša i visoka škola	%
KUTINA	5.172	34,49	5.114	34,11	1.264	8,43
UKUPNO GRAD KUTINA	10.493	42,26	7.284	29,33	1.470	5,92

Tablica 4. Stanovništvo – aktivnost

Grad	Aktivnost					
	Aktivnost	%	Uzdržavano	%	Osobni prihod	%
KUTINA	6.153	41,04/64,2	5.807	38,73/58,17	1.913	12,76/59,06
UKUPNO GRAD KUTINA	9.584	38,60/100	9.982	40,20/100	3.239	13,04/100

Tablica 5. Domaćinstva

Grad	Broj domaćinstava				Prosječna veličina	
	1991.	%	1981.	%	1991.	1981.
KUTINA	4.908	60,6	4.106	56,8	3,05	3,21
UKUPNO GRAD KUTINA	8.104	100	7.235	100	2,99	3,13

Tablica 6. Domaćinstva prema gospodarstvu

Grad	Prema gospodarstvu			
	Sa zemljom	%	Bez zemlje	%
KUTINA	1.834	37,4/44,2	3.074	62,6/84,1
UKUPNO GRAD KUTINA	4.148	16,7/100	3.956	84,1/100

Gospodarska situacija unutar razmatranog područja direktan je odraz značaja naselja kao regionalnog i razvojnog (industrijskog) središta. Naime, već duži niz godina (od osnivanja INA – Petrokemije) Kutina postaje značajno proizvodno i radno-gospodarsko središte vezano prvenstveno uz kemijsku industriju. Takovo formiranje Kutine kao industrijskog i razvojnog središta značajno je utjecalo na pokazatelje vezano uz aktivnost stanovništva, usmjerenost prema poljoprivrednoj proizvodnji kao i učešće pojedinih djelatnosti u okvirima ukupne aktivnosti stanovništva. Statistički pokazatelji iz 1991. god. ukazuju na koncentraciju aktivnog stanovništva na području grada Kutine

sa 64,2% ukupno aktivnog stanovništva unutar jedinice lokalne samouprave (6.153 aktivnih stanovnika na području obuhvata GUP-a).

Obzirom na urbane karakteristike područja, veća je prisutnost uzdržavanog stanovništva i stanovnika s osobnim prihodima na području obuhvata Plana pa broj uzdržavanog stanovništva iznosi 5.807 stanovnika (58,17% u odnosu na ukupno uzdržavano stanovništvo na području jedinice lokalne samouprave ili 38,73% u odnosu na ukupno stanovništvo na području obuhvata Plana) dok stanovništvo sa osobnim prihodima obuhvaća 1.913 stanovnika što čini 12,76% stanovništva unutar granica obuhvata Plana ili 59,06% ukupnog stanovništva sa osobnim prihodima na području jedinice lokalne samouprave. Pokazatelji o aktivnosti stanovništva ukazuju na relativno visoki postotak aktivnog stanovništva na području obuhvata Plana sa 41,04% ukupnog stanovništva.

Analiza pokazatelja koji govore o raspodjeli aktivnog stanovništva prema pojedinim područjima djelatnosti ukazuje na dominantno prisustvo sektora industrije i rudarstva, koji sa 3.065 zaposlenih predstavlja gotovo 50% ukupno aktivnog stanovništva. Ostale značajnije djelatnosti nalaze se u sektoru građevinarstva, trgovine, obrazovanja, znanosti, kulture i informacija, te u okviru tijela državne vlasti i lokalne samouprave uključivo fondove, različita udruženja i organizacije. Navedeni segmenti djelatnosti obuhvaćaju 1.577 zaposlenih ili oko 26% ukupno aktivnog stanovništva. Izneseni pokazatelji o aktivnosti stanovništva u pojedinim sektorima djelatnosti daju pravu sliku karakteristika područja, kao gradskog prostora sa višim stupnjem razvijenosti različitih funkcija, sadržaja javne namjene i industrijsko-proizvodnih kapaciteta.

Usmjerenje na bavljenje poljoprivredom direktno je vezano uz posjedovanje potrebnog poljoprivrednog zemljišta, pa se u okviru postojećih domaćinstava mogu razlikovati ona sa zemljom uz učešće od 37,4% i ona bez zemlje sa učešćem od 62,6%. Ovi pokazatelji kao i usporedni pokazatelji u odnosu na područje jedinice lokalne samouprave ukazuju na karakteristike područja kao urbanog – gradskog prostora na kojemu je poljoprivredna aktivnost stanovništva relativno malena.

Tablica 7. Stanovništvo prema područjima djelatnosti

Grad	Ukup- Područje djelatnosti														
	no	01	02	03	04	05	06	07	08	09	10	11	12	13	14
	1	2	3	4	5	6	7	8	9	10	11	12	13	14	15
kutina	6153	3065	163	47	76	332	242	420	130	121	77	255	352	298	473
Ukupno GRAD KUTINA	9345	4362	897	83	113	596	404	590	184	179	100	315	449	339	584

01-Industrija i rudarstvo

02-Poljoprivreda i ribarstvo

03-Šumarstvo

04-Vodoprivreda

05-Građevinarstvo

06-Promet i veze

07-Trgovina

08-Ugostiteljstvo i turizam

- 09-Obrtništvo i osobne usluge
- 10-Stambeno-komunalne djelatnosti i uređenje naselja
- 11-Financijske, tehničke i poslovne usluge
- 12-Obrazovanje, znanost kultura i informacije
- 13-Zdravstvena zaštita i socijalna skrb
- 14-Tijela državne vlasti, tijela lokalne samouprave, fondovi, udruženja i organizacije

1.2.3. STANOVANJE

Postojeće stanovništvo smješteno je unutar zona stanovanja, koje su realizirane u dvije osnovne kategorije vezano uz lokaciju pojedinog stambenog područja. Tako se na prigorskom dijelu gradskog područja na prostorima raščlanjenog reljefa sa prisutnim brežuljcima i udolinama realizira stanovanje individualnog tipa pretežito u okviru individualnih slobodnostojećih objekata (prosječna veličina parcele 500 – 600 m²), pri čemu se na prostorima u neposrednoj blizini gradskog središta realiziraju i područja sa dvojnimi stambenim objektima uz manje prisustvo višestambenih objekata (kolektivna izgradnja). Drugi tip stambene izgradnje prisutan je u okviru centralnog gradskog područja tj. na prostoru između Ulice kralja Petra Krešimira IV., Ulice Stjepana Radića, Ulice kneza Ljudevita Posavskog, Trga kralja Tomislava i Ulice V. Nazora. Unutar tog područja (na pojedinim lokacijama) realizirana je vrlo intenzivna i gusta izgradnja stambenih kapaciteta u formi višestambenih (kolektivnih) objekata. Može se konstatirati da je gotovo 25% ukupnog kapaciteta u okviru stanovanja locirano na tom području, dok je preostalih 65% smješteno u prigorskom dijelu područja, a samo oko 10% kapaciteta stanovanja prelazi u južno područje ispod željezničke pruge (Kutinsko selo i Krč).

U okvirima postojećih stambenih područja realizirano je 5.010 stanova sa ukupnom površinom od 366.508 m². Unutar zatečene strukture stambenog prostora pretežu veći stanovi (3 i preko 3 sobe) koji čine gotovo 51% ukupnog stambenog fonda. Naprijed opisani porast broja stanovnika (sa značajnijim naglaskom iza 1961. god.) pratila je i značajnija stambena izgradnja te je u odnosu na ukupni broj stanova iza 1970. god. izgrađeno 2.263 stana ili 46,4%, što govori o relativno povoljnim karakteristikama starosti stambenog fonda. Također i pokazatelji ostvarenog stambenog standarda, koji iznosi 24,66 m²/stanovniku vezano uz ukupnu površinu stanova korištenu za stalno stanovanje (podaci 1991. god.) odnosno sa 23,16 m²/stanovniku vezano uz nastanjene stanove, ukazuju na povoljan stambeni standard na području grada. Ako se uzme u obzir prosječna veličina domaćinstva (prema statističkim pokazateljima iz 1991. god. - 2,99 stanovnika/domaćinstvu) može se konstatirati da veličina stana za domaćinstvo prosječne veličine iznosi 69,25 m².

1.2.4. GOSPODARSKO-PROIZVODNA PODRUČJA

Gospodarsko-proizvodne aktivnosti, kao namjenska kategorija prostora usmjerenog za izgradnju gospodarskih i proizvodnih objekata, zauzimaju na području grada Kutine prvenstveno prostor između županijske ceste Ž-3124 i željezničke pruge, uz minimalni

prijelaz preko pruge u pravcu juga. Ovakva lokacija predmetne namjenske kategorije korištenja prostora vezana je kako uz terenske uvjete, tako i uz osiguranje povoljnog prometnog pristupa pojedinoj lokaciji. Naime, upravo područje između županijske ceste i željezničke pruge pruža visoku pogodnost u pogledu prometnog pristupa (cestovni i željeznički promet), što u pogledu terenskih uvjeta predstavlja kvalitetno ravničarsko područje. Glavno industrijsko područje obuhvaćeno je prostorom “Petrokemije” i pratećih pogona tvornica čađe i gline, koji pokrivaju gotovo 80% ukupnih površina realiziranih u okviru namjenske kategorije gospodarsko-proizvodnih i industrijskih aktivnosti. Određeni ograničeni dio proizvodnih aktivnosti lociran je i u centralnoj zoni grada između Kolodvorske ulice i Ulice kneza Ljudevita Posavskog u neposrednoj blizini željezničkog kolodvora, te manjim dijelom istočno od Kolodvorske ulice na širem području autobusnog kolodvora. Unutar preostalih dijelova grada sadržaji gospodarskih i proizvodnih aktivnosti locirani su pojedinačno kao manje gospodarske jedinice bilo na zasebnim parcelama ili u okviru stambenih područja. Opisana ukupna područja gospodarske namjene (proizvodno-industrijski i poslovno-zanatsko-servisni) obuhvaćaju oko 176,03 ha ili oko 10% (proizvodno-industrijska područja 160,69 ha ili 9%) prostora obuhvaćenog GUP-om.

Posebnu specifičnost industrijskog područja vezano uz “Petrokemiju” čini i njezin utjecaj na okoliš, pa je čitavo gradsko područje pod jačim ili slabijim (obzirom na udaljenost i trenutnu meteorološku situaciju) utjecajem predmetnog industrijskog područja. Njegova postojeća lokacija unutar urbanog područja grada, kao i postojeći utjecaj na okoliš, sigurno utječe na prostornu distribuciju novih namjenskih kategorija i novih korisnika prostora na području grada, te će se u tom pogledu postaviti određena ograničenja u pogledu korištenja i zaštite neposrednog okolnog prostora.

1.2.5. URBANE FUNKCIJE I SADRŽAJI JAVNE NAMJENE

Karakteristike Kutine obzirom na izgrađeno urbano područje gradskog tipa, te njezin značaj unutar ukupne mreže središnjih naselja na području Sisačko-moslavačke županije kao regionalnog i razvojnog središta, odnosno vezano uz funkciju središta jedinice lokalne samouprave te dugogodišnjeg općinskog središta, ima svog odraza na razvijenost i broj urbanih funkcija i širok spektar sadržaja javne namjene. U tom pogledu može se konstatirati da je na urbanom području Kutine prisutan visoki stupanj razvijenosti svih funkcija, vezano uz dnevne i povremene potrebe, kako lokalnog stanovništva samog grada tako i šireg gravitacijskog područja, koje orijentaciono pokriva prostor bivše općine. Visoki stupanj razvijenosti centralnih urbanih funkcija prisutan je u segmentu državne uprave, kulture, školstva, zdravstva te javnih i komunalnih poduzeća koja svojim djelovanjem obuhvaćaju gradsko i šire područje. Osim navedenog, postoji i izuzetno velik broj različitih sadržaja javne namjene u segmentu trgovine, ugostiteljstva i turizma, zanatskih i servisnih usluga, te čitavog niza osobnih usluga.

Najveći broj tih funkcija i sadržaja javne namjene lociran je uz središnji prometni koridor odnosno između željezničke pruge i Ulice Antuna Gustava Matoša, Trga kralja Tomislava, te Ulice Vladimira Nazora. Unutar tog područja, a posebno u centralnoj zoni

grada, smještenoj u ranije opisanom području između Ulice kralja Petra Krešimira IV., Ulice kneza Ljudevita Posavskog, Ulice Stjepana Radića, te Trga kralja Tomislava i dijela Ulice Vladimira Nazora nalazi se najveća koncentracija gradskih funkcija i sadržaja javne namjene. Osim tog područja, dio funkcija prelazi i sjeverno od Trga kralja Tomislava obuhvaćajući prostor između Ulice kralja Zvonimira i Ulice hrvatskih branitelja. Provedenom detaljnom analizom gradskog područja, te obilaskom i analizom svih izgrađenih objekata konstatirano je da je na Planom obuhvaćenom području smješteno oko 530 različitih funkcija i sadržaja javne namjene unutar 330 objekata isključive ili mješovite namjene. Pri tome se unutar naprijed navedenog središnjeg prostora grada nalazi gotovo 40% svih navedenih sadržaja, što dovoljno govori o njihovoj koncentraciji i disperziji unutar pojedinih dijelova urbanog područja. Uzevši kao pretpostavku prosječnu veličinu površine unutar jednog sadržaja javne namjene sa 50 m², dobivamo orijentacionu površinu od oko 26.500 m² što rezultira sa gotovo 1,8 m² navedene namjene prostora po stanovniku urbanog područja, čime se već danas postiže vrlo kvalitetan standard u pogledu ukupne opremljenosti grada potrebnim urbanim funkcijama i sadržajima javne namjene.

1.2.6. PROMET I KOMUNALNA INFRASTRUKTURA

Cestovni promet

Već je u prethodnim razmatranjima podataka o stanju u prostoru utvrđen izuzetno kvalitetan prometni položaj grada Kutine u odnosu na postojeću prometnu infrastrukturu. Neposredna blizina autoceste A3, sa čvorištem koje omogućava direktan pristup području Kutine, tranzit državne ceste D-45 kroz urbano područje, prolaz županijske ceste Ž-3124, te neposredna blizina magistralne željezničke pruge sa terminalom i ranžirnim postrojenjem za potrebe industrije ukazuje na vrlo dobre uvjete u pogledu eksterne prometne povezanosti i eksterne prometne mreže. Osim pozitivnog djelovanja navedene eksterne – glavne prometne mreže postoji i njezino negativno djelovanje, koje se posebno iskazuje u prometnom tranzitu preko državne ceste D-45 iz pravca autoceste prema Garešnici i Virovitici sa prolazom kroz centralno gradsko područje Kutine.

Interna prometna mreža razvijena je u sustavu glavnih mjesnih ulica, sabirnih ulica i drugih ulica nižeg ranga. Postojeća razvijenost interne gradske mreže prilagođena je terenskim uvjetima, pa se kod prigorskog područja glavni pravci realiziraju po hrptu pojedinih brežuljaka, dok se u ravničarskom dijelu uglavnom razvija ortogonalna prometna mreža. Unutar ukupnog prometnog sustava grada, ulogu glavne mjesne ulice obavlja postojeća županijska cesta u pravcu istok-zapad, dok funkciju glavne mjesne ulice u pravcu sjever-jug obavlja postojeća državna cesta D-45. Isto tako glavne mjesne ulice predstavljaju pravci koji obuhvaćaju pojedina stambena područja na prigorskom dijelu područja kao i pravac lokalne ceste L-33071. Sabirne ulice predstavljaju pojedine veze između glavnih mjesnih ulica, dok ostale mjesne ulice predstavljaju stambene i pristupne ulice do pojedinih stambenih objekata, odnosno servisne i industrijske ulice unutar industrijskih područja. Kao što je to već ranije napomenuto, uslijed ulaza tranzitnog prometa sa autoceste u najuže centralno urbano područje grada dolazi do

značajnog zagušenja prometa, te je nužno da se već danas na središnjem gradskom području uspostavi režimski promet u smislu određenih ograničenja za teretni promet, uz uspostavljanje sustava jednosmjernih ulica.

Drugi prisutan problem unutar centralnog gradskog područja jeste nedostatak parkirališnog prostora. Naime, koncentracija stanovništva, urbanih funkcija i sadržaja javne namjene na tom području rezultira velikim brojem korisnika i posjetitelja, pa je prisutan nedostatak parkirališnog prostora posebno u određene dane kada se javlja više opterećenje (sajmeni dan). Iz tog razloga će biti nužno, kako na tom dijelu centralnog područja tako i na okolnim dijelovima na udaljenosti do 300 m, uspostaviti nove objekte i površine za promet u mirovanju.

Javni autobusni promet usmjerava se prema terminalu smještenom južno od Ulice kralja Petra Krešimira IV. Lokacija autobusnog kolodvora je dobra obzirom na lokalne linije koje prolaze županijskom cestom u pravcu istok – zapad, te je relativno pristupačna i za daljnji promet koji se sa autoceste odvaja prema Kutini i povezuje Kutinu sa udaljenijim područjima. Kapacitet autobusnog terminala u potpunosti zadovoljava potrebe grada.

Željeznički promet

Osim cestovnog prometa južni rub grada tangira magistralna glavna pruga I. reda. Veza željezničkog prometa i gradskog područja ostvaruje se preko terminala – željezničkog kolodvora, čime je Kutina uključena u magistralni željeznički promet. Isto tako je kroz izgradnju ranžirnih postrojenja i industrijskih kolosjeka omogućen pristup teretnog prometa prema industrijskoj zoni prvenstveno području “Petrokemije”.

Obzirom na državni i europski značaj ove pruge (predstavlja X Europski prometni koridor) dokumentima Strategije i programa prostornog uređenja RH te Strategije prometnog razvitka RH, uključivo i Prostorni plan Sisačko-moslavačke županije, predviđena je njezina preinaka za postizanje velikih brzina (160 km/h i više) uz eventualnu izgradnju drugog kolosjeka.

Elektroničke komunikacijske mreže

Glavna mjesna ATC Kutina je AXE 10 centrala, predstavlja komutacijsko čvorište visoke tehnološke razine. Zahvaljujući tehnološkoj generaciji (procesor, signalizacija) moguće je najbržim (najkraćim) mogućim načinom uspostavljati sve vrste veza. Maksimalna količina sistema koji funkcionira kao lokalna centrala je preko 200 000 pretplatničkih linija. U funkciji tranzitne centrale maksimalni kapacitet je oko 65 000 međumjesnih vodova. AXE 10 je potpuno digitalizirana centrala s digitalnim grupnim i pretplatničkim stupnjem koji je i ISDN čvorište te može stanovnicima Kutine pružiti sve najsuvremenije dodatne usluge.

Upravo zahvaljujući naznačenim karakteristikama AXE 10 Kutina putem mreže optičkih kablova ima priključeno oko 50 UPS-ova odnosno lokalnih centrala te oko 20

000 pretplatnika. Sustav AXE 10 Kutina sastoji se od glavne centrale smještene u objektu ATC te UPS Kutina 1 i UPS Kutina 3 dok je UPS Kutina 2 smješten na Brunkovcu. Posebne centrale imaju MUP te tvornica "Petrokemija" d. d. koje putem glavne centrale ostvaruju međumjesne i međunarodne veze.

S obzirom na izložene karakteristike, ATC Kutina u potpunosti zadovoljava sadašnje i planirano stanje a tehnička izvedba instalirane opreme je takova da omogućava daljnju nadogradnju i proširenje.

U Kutini je provedena značajna rekonstrukcija kabelske kanalizacije koja je svojim većim dijelom realizirana kao podzemna telefonska kanalizacija s novopoloženim kablovima.

Podzemna kanalizacija obuhvaća središnji dio Kutine dok je u rubnim dijelovima grada još uvijek zadržana izvedba podzemnog telefonskog kabla. Zračna linija po stupovima pružena je po trasi prema autobusnom kolodvoru što je potrebno napustiti te prema lokaciji autobusnog kolodvora pružiti kabelsku kanalizaciju ili podzemni kabelski privod. U narednom razdoblju potrebno je planirati izgradnju kabelske kanalizacije poglavito u smjeru Brunkovca te istočnog dijela grada koji obuhvaća Ulicu V. Nazora i pripadajuće pravce.

Vodopskrba

Vodosnabdijevanje grada Kutine osigurano je iz Ravnika, (općina Popovača) gdje se iz 10 bušotina voda crpi i cjevovodima potiskuje na uređaj za obradu u pitku vodu, kapaciteta 80 lit/sec. Iz ovog izvora pitkom vodom snabdijevaju se stanovnici pretežitog dijela općine Popovača, dijelom općine Velika Ludina i grad Kutina s dijelom naselja Repušnica i Husain.

Od uređaja u Ravniku do grada Kutina izgrađen je magistralni vodovod Ø 400 mm u dužini 18 km, kojim se voda dovodi do grada Kutine i kroz gradsku vodovodnu mrežu do vodospremnika "Kutina" zapremnine $V = 2 \times 1400 \text{ m}^3$ u Vinogradskoj ulici, s kotom preljeva $H = +161,50 \text{ m.n.v.}$

Dimenzioniranje vodovodne mreže u nekim ulicama nije prilagođeno potrebama vatrozaštite, tako da su ugrađeni Ø 2-2 ½", a potrebno je prema tehničkim normativima minimalni profil 90 mm. Nadalje, postoji šarenilo izbora materijala od pocinčanih cijevi Ø 2-3", azbest cementnih cijevi Ø 125-300 mm, lijevano željeznih cijevi Ø 80-300 mm, PVC Ø 63-110 mm, a u najnovije vrijeme primjenjuje se materijal za vodovodnu mrežu od PE ili PHD s profilima 63-280 mm.

Problem rada sustava vodosnabdijevanja grada Kutine je učestalo pucanje magistralnog vodovoda iz smjera Popovače, koji je izveden iz PVC materijala. U proteklom periodu je dio cjevovoda zamijenjen s čeličnim cijevima, a preostali dio treba nastojati što prije zamijeniti.

Osnovi problemi vodosnabdijevanja su:

- gubici u vodovodnoj mreži
- nedovoljni Ø cjevovoda u pojedinim ulicama
- nije u potpunosti izgrađen prstenasti sustav vodovodne mreže
- nemogućnost snabdijevanja viših zona zbog nedostatka tlaka u mreži i neizgrađenog sustava rezervoara na višim kotama.

U Gradu Kutina pretežan dio ulica ima izgrađene vodoopskrbne cjevovode, međutim, položaj vodospreme u Vinogradskoj ulici s kotom dna izljeva od 157,50 m.n.v. ne omogućuje vodosnabdijevanje viših zona naselja.

Tvornica mineralnih gnojiva Kutina ima izgrađen zaseban sustav vodosnabdijevanja, obzirom na velike potrebe za tehnološkom vodom. U I. fazi izgradnje Tvornice mineralnih gnojiva 1965-1967. godina izgrađena je akumulacija vode uz rijeku Ilovu korisnog volumena 500.00 m³. Istovremeno je izgrađeno u okviru Tvornice postrojenje za preradu pitke vode kapaciteta 100 m³. U realizaciji II. faze Tvornice mineralnih gnojiva u periodu 1978-1984. godina izgrađena je akumulacija koja koristi vode rijeke Pakre. U krugu Tvornice mineralnih gnojiva izgrađeno je novo postrojenje za preradu pitke vode kapaciteta 120 m³/sat, koje služi za potrebe vodosnabdijevanja unutar Tvornice, a dijelom se distribuira tlačnim cjevovodom Ø 250 mm od azbest cementnog materijala u niže dijelove grada, kao dopuna vodosnabdijevanju iz smjera Ravnika.

Odvodnja

Kanalizacija grada Kutine izgrađena je kao mješoviti sustav u kojem se odvođe sanitarno fekalne vode i oborinske vode. Zbog povoljnih topografskih uvjeta na pojedinim mjestima su izvedeni kišni preljevi, kojim se rasterećuje kanalizacija kod velikih oborina. Kišni preljevi su upušteni u korito potoka Kutnica ili pojedine depresije, koje u kišnom periodu imaju protok vode. Površinski sustav oborinskih voda svodi se na upuštanje svih otvorenih tokova vode u potok Kutinicu, a zatim u rijeku Ilova.

Osim otpadnih voda grada Kutina, riješen je i sustav odvodnje otpadnih voda Tvornice mineralnih gnojiva, Tvornice čađe i Tvornice gline, koje su u sastavu Petrokemija dd, Kutina. Tehnološke vode Tvornice gnojiva tretiraju se unutar postrojenja Tvornice, i nakon obrade upuštaju u Lateralni kanal koji se spaja na potok Kutinicu. Zauljene vode Tvornice se obrađuju na separatorima ulja, a nakon odvajanja ulja se upuštaju u sanitarno-fekalnu kanalizaciju, koja posebnom kanalizacijom ulazi u gradski kolektor, a zatim na gradski uređaj za mehaničko pročišćavanje otpadnih voda. Oborinske vode koje se smatraju nezagađenim, prihvaćaju se internom kanalizacionom mrežom unutar kruga Tvornice i odvođe u Lateralni kanal. Zauljene vode Tvornice čađe tretiraju se u

muljnim bazenima unutar tvorničkog kruga, a preljev voda se upušta u zajedničku kanalizaciju oborinskih i sanitarno-fekalnih voda i spaja na kanalizacioni cjevovod fekalno-sanitarnih voda Tvornice gnojiva i upušta u gradski kolektor. Tehnološke vode Tvornice gline obrađuju se neutralizacijom u otvorenim bazenima, a zatim upuštaju u otvoreni kanal koji se spaja na Lateralni kanal. Oborinske vode i sanitarno-fekalne se zajedničkom kanalizacijom spajaju na kanalizacioni sustav Tvornice čađe, odnosno gradski kolektor.

Kanalizaciona mreža grada Kutine je izgrađena u pretežitom dijelu naselja, a ukupna dužina kanalizacije iznosi cca 43.000 m. Materijal za kanalizaciju su betonske cijevi različitih profila od Ø 30 - 120 cm. Istočni dio sustava gradske kanalizacije obuhvaća Kolodvorsku ul., Nazorovu ul. i njoj pripadajuće ulice, Ul. kralja Petra Krešimira IV, Ul. Ljudevita Posavskog i pripadajuće ulice. Glavni kolektor koji prihvaća otpadne vode istočnog dijela grada Ø 100 cm građen 1963. godine, položen je Kolodvorskom ulicom i spojen prethodno na Emsher taložnicu, lociranu sa sjeverne strane željezničke pruge s preljevom u potok Kutinica u dijelu Radićeve ulice. U kasnijoj fazi izgradnje kanalizacionog sustava kolektor je izgrađen do Radićeve ulice i spojen s u međuvremenu izgrađenom kanalizacijom iz smjera sjevero-zapad.

Sjevero-zapadni sustav kanalizacije čine tri kolektorska podsustava i to:

- a) kolektor u Ul. hrvatskih branitelja, izveden je od Ø 100 cm i upušten na Trgu kralja Tomislava u srednji kolektor.
- b) srednji kolektor čini kanalizacija u Crkvenoj ulici i Trgu kralja Tomislava Ø 60 cm, a na Trgu kralja Tomislava spaja se s kolektorom iz pravca Ul. hrvatskih branitelja.
- c) zapadni kolektor čini kanalizacija Ø 120 cm položena od Radićeve ul. sa sjeverne strane željezničke pruge do Zagrebačke ulice, blizu križanja s Ul. M. Stuparića. Ovaj kolektor položen je kroz poljoprivredno zemljište. U daljnjem smjeru prema zapadu, kolektor je položen u cestovnom pojasu Zagrebačke ulice s južne strane Ø 120 cm do Lonjske ulice, tj. do zapadne granice grada Kutina.

Kanalizacija navedena pod a) i b) spojena je na Trgu kralja Tomislava u jedan sustav, od kojeg je izveden poseban kolektor Ø 80 cm uz sjeverni rub potoka Kutinica i doveden do spoja u Radićevoj ulici s kolektorom pod c).

U daljnjem nastavku trase izgrađen je sifonski prijelaz p. Kutinica i spojena kanalizacija iz pravca Istok, te su sve otpadne vode provedene novoizgrađenim spojnim kolektorom Ø 180 cm i dužine 3.100 m do lokacije gradskog uređaja za pročišćavanje otpadnih voda.

Uređaj za pročišćavanje otpadnih voda grada Kutina predviđen je za fino mehaničko i aerobno čišćenje otpadnih voda s odvojenom nitrifikacijom i denitrifikacijom dušičnih spojeva. Za višak mulja predviđeno je primarno ugušćivanje, anaerobna stabilizacija u

zagrijanim trulištima, iskorištenje bioplina, sekundarno ugušćivanje ulja, strojna dehidracija, te odvoz mulja na poljoprivredne površine ili uređene sanitarne deponije.

Dimenzioniranje uređaja bazirano je na obradi otpadnih voda grada Kutine, sanitarno-fekalnih i zauljenih voda "Petrokemije" d. d. Kutina, te obradu muljeva u budućnosti s ostalih privremenih uređaja ostalih manjih naselja s kapacitetom pročišćavanja u I. etapi 20.000 Est., a u konačnoj fazi, tj. realizaciji II. etape ukupnog kapaciteta 30.000 Est. I. etapa obuhvaća izgradnju glavnog dovodnog mješovitog kolektora, retencioni kišni bazen s grubom mehaničkom rešetkom, privremeno rasterećenje viška oborinskih voda i privremeni obilazni kanal, izlazna oborinska crpna stanica, odvodni kanal i ušće u Lateralni kanal, ulazna crpna stanica, automatska rešetka, aerirani pjeskolov mastolov, kontrolno mjerni žlijeb, upravna zgrada s laboratorijem, trafostanica i agregatska stanica, te nužna vanjska infrastruktura, što je realizirano do 1989. godine.

Iz navedenog je vidljivo, da sadašnji nivo izgrađenosti uređaja za pročišćavanje otpadnih voda ima funkciju grube mehaničke obrade i uklanjanja dijela taloga u otpadnim vodama i da bitno ne doprinosi povećanju kvalitete vode u recipijentu, iz čega proizlazi potreba izgradnje II. etape koja uključuje realizaciju biološkog pročišćavanja otpadnih voda.

Plinoopskrba

Plin koji se dobavlja u Kutinu je prirodni zemni plin s preko 90 % metana i 10 % ostalih težih ugljikovodika. Ogrjevna vrijednost mu je oko 33.500 kJ/Nm³. Gradsko područje se danas opskrbljuje s plinom iz nekoliko pravaca: Zapadni pravac - Voloder i Mramor brdo, Istočni pravac - Ilova, Sjeverni pravac - Stupovača, te iz odvojenih mjerno regulacijskih stanica Kutina I (sj. od autoceste) i Kutina II (Vinogradska ulica), pojedinačnog kapaciteta od po 4000 m³/. Opskrba je osigurana s dva odvojena plinsko-opskrba sustava: Sustav za opskrbu i potrebe Petrokemije (izdvojen iz sustava grada i direktno je vezan u sustav dobavljača INA-Naftaplin) i drugi sustav za opskrbu ostalih potrošača, a isti je u nadležnosti lokalnog distributera - Moslavina d. o. o.

Kutina danas ima oko 40 km izgrađene plinske mreže koja omogućava pristup odnosno priključenje svakom novom potrošaču bez obzira da li se radi o domaćinstvu ili pravnom subjektu. Mreža je kružnog tipa oko središta grada na koju se periferno nadovezuju pojedini vanjski krugovi s pojedinačnim razvodima. U mreži se koristi tlak od 1 do 3 bara, koji se kod svakog potrošača reducira na 20 mbara, odnosno prema radnom tlaku trošila.

Oko 17 km cjevovoda je starosti do 30 godina i izgrađeno je od čeličnih cijevi promjera od 1" do 4", a ostatak su novo izgrađeni ili zamijenjeni cjevovodi od PEHD (polietilen visoke gustoće) promjera Ø 40 - Ø 160 mm. Posebnu opasnost predstavljaju dotrajali čelični priključci promjera do 1".

Iz razloga sigurnosti, kao i ekonomičnosti cjelokupnog opskrbnog sustava plinom grada Kutina, neminovno je u narednom razdoblju izvršiti zamjenu 17.000 m dotrajale ulične plinske mreže, kao i zamjenu približno 1000 kućnih priključaka.

Elektroopskrba

Osnovni izvor napajanja područja grada je TS Kutina 35/10 kV (puštena u pogon 1961. godine) s dva identična transformatora slijedećih značajki:

35/10(20)kV,Sn=8.0 MVA,Uk=10.5 %, Dy5 trenutno u spoju Yd5

TS Kutina 35/10 kV smještena je sjevernije od željezničke pruge Zagreb-Vinkovci, a s elektroenergetskim sustavom HEP-a spojena je s dva 35 kV dalekovoda i to:

1. TS Kutina - TS Međurić (11.05 km) Al/Fe 3x120/20 mm² i
2. TS Kutina - TS Popovača (zračna dionica Al/Fe 3x120/20 mm² duljine 15.6 km i kabel kabela dionica Cu 3x150mm² NHEKBA duljine 1,28 km).

Pri normalnom radu sustava dalekovod 2 služi kao pričuvno napajanje, a uvijek je u pogonu prvi dalekovod prema TS 220/110/3 kV Međurić. Iz TS Kutina napaja se 9647 potrošača (9012 kućanstava, 635 industrija i mala privreda).

Razdioba električne energije na širem području grada Kutine provodi se na 10 kV naponskoj razini uz transformaciju 10/0.4 kV u 109 TS. Mreža napona 10 kV je pretežito kabela. Ukupna duljina 10 kV mreže je 118.63 km (14.20 km podzemnih kabela), a ukupna instalirana snaga u svim TS 10/0.4 kV na širem području grada iznosi 20180 kVA. Prosječna instalirana snaga po TS 10/0.4 kV je 185 kVA/stanici.

U gradu Kutini smještena je tvornica INA Petrokemija koja ima vlastitu TS 110/10 kV koja je na elektroenergetski prijenosni sustav spojena s tri 110 kV dalekovoda i to:

- TS INA Petrokemija - TS Međurić (duljina 11.1 km, Al/Fe 3x240/40)
- TS INA Petrokemija - TE Sisak (duljina 33.8 km, Al/Fe 3x150/25)
- TS INA Petrokemija - EVP Ludina (duljina 23.6 km, Al/Fe 3x240/40)

i ta tri dalekovoda prelaze preko područja grada Kutine.

TS 35/10 Kutina projektirana je za energetske transformatore 35/10 kV snaga 2x4.0 MVA, što uslijed razvoja grada Kutine nije bilo dostatno jer je vršno opterećenje u prosincu 1996. godine iznosilo 8.7 MVA. Zbog toga se u 1998. godini izvršila zamjena transformatora novim, snaga 2x8.0 MVA. No, sustav sabirnica ostao je stari (tj. za snage 2x4 MVA), pa ga je potrebno rekonstruirati. 35 kV postrojenje u DS 35/10 kV Kutina sastoji se od 4 polja (2 vodna i 2 transformatorska), 10 kV postrojenje od 11 polja (7

vodnih, 2 trafo, 1 mjero i 1 za kućni trafo). Kompenzacija je izvedena u 10 kV postrojenju, a snaga kondenzatorskih baterija iznosi 6x200 kVAr.

Godišnja potrošnja električne energije, na širem području grada Kutine, u 1998. godini iznosila je oko 45101 MWh (s INA Petrokemijom 264101). Od ukupne potrošnje električne energije na širem području grada na industriju otpada 80 %, a u domaćinstvima se troši 20 % (tu su uračunati i poslovni prostori koji nisu značajniji potrošači električne energije, kao i potrošnja u poljoprivredi). Od značajnijih industrijskih potrošača na ovom području djeluje INA Petrokemija (u krugu Tvornice postoji vlastita elektrana snage 40 MVA, te TS 110/10 kV što služi isključivo napajanju ovog industrijskog objekta).

Specifična potrošnja električne energije na širem području grada Kutine (ukupni broj stanovnika u gradu i okolnim naseljima je 24829) u 1998. godini iznosila je 1816 kWh/stanovniku (s INA Petrokemijom 10637 kWh/stanovniku), a prosječna potrošnja u Hrvatskoj u istom razdoblju je bila 2721 kWh/stanovniku.

Na području grada Kutine instalirano je oko 2000 (s prigradskim naseljima 2560) rasvjetnih mjesta (40 % žarulje sa žarnom niti, 40 % visokotlačne živine žarulje, a 20 % su visokotlačne natrijeve žarulje). Ukupna instalirana snaga za javnu rasvjetu u gradu je oko 300 kW (s prigradskim naseljima 432.67 kW).

Postojeća potrošnja električne energije, kao i budući razvitak ovog područja rezultirati će porastom potrošnje koju neće moći zadovoljiti postojeća TS 35/10 kV. Radi toga je neophodno u energetske sustav Grada uključiti i dio kapaciteta postojeće TS 110/10 kV "Petrokemija" kroz njezino povezivanje sa TS 35/10 kV Kutina.

Odlagalište komunalnog otpada

Unutar područja obuhvata GUP-a, na njegovom jugozapadnom rubu locirana je postojeća komunalna deponija površine 11.99 ha. Predmetna površina osigurava dovoljno prostora za budući razvitak. Udaljenost deponije od obližnjih zona izgradnje iznosi oko 100 m, a do središnje zone grada oko 1600 m. Unatoč relativno malenoj i nedovoljnoj udaljenosti od glavnog dijela urbanog područja, postignuta je ipak određena odvojenost s koridorom autoceste, koji predstavlja određenu fizičku i vizuelnu barijeru.

Postojeća komunalna deponija koristi se za potrebe grada Kutine (5200 t/god.), te općine Popovača (2000 t/god.) i Velika Ludina (460 t/god.), odnosno ukupno oko 7000 - 8000 t/god različitog kućnog i komunalnog otpada. Način zbrinjavanja otpada ne zadovoljava uvjete sanitarnog odlagališta, te treba provesti unapređenje tehnologije odlaganja u skladu s važećim Zakonom i Pravilnikom.

Zatečena situacija ukazuje na već postojeći negativni utjecaj ove deponije na okoliš, pa treba pristupiti saniranju stanja temeljem studije utjecaja na okoliš i projektne dokumentacije čime će se omogućiti nesmetani i ekološki prihvatljiv rad ovog važnog komunalnog objekta u budućnosti.

Groblje

Postojeće groblje grada Kutine s planiranim proširenjem smješteno je uz Crkvenu ulicu i obuhvaća površinu od oko 6,85 ha. Groblje je lijepo uređeno i opremljeno (mrtvačnica, pristup, vegetacija), locirano uz atraktivnu lokaciju neposredno uz sakralni objekt (spomenik kulture) župnu crkvu sv. Marije Snježne. Postojeća iskorištenost ovog groblja uvjetovala je izradu dokumentacije (programska skica - idejno rješenje, autor: "IVATRO" d. o. o. Kutina) kojom su utvrđene daljnje maksimalne mogućnosti korištenja ovog lokaliteta s proširenjem groblja prema Cvjetnoj ulici i Ul. hrvatskih branitelja, do ukupne površine od 7.41 ha. Ovakvim proširenjem postojećeg groblja bit će zadovoljene potrebe ukopa za daljnji period od min. 10 godina.

1.2.7. ZAŠTITA PROSTORA

Zaštita prirode

Samo manji dio području obuhvata GUP-a ulazi u područje parka prirode Lonjsko polje. Obuhvaćena površina iznosi 26,76 ha, a odnosi se na prostor komunalne deponije i manjeg okolnog područja. Osim tog zaštićenog dijela prirode nema drugih posebno klasificiranih objekata zaštite prirode. Ranijim prostorno-planskim dokumentima, uključivo Studija zaštite prirode Sisačko-moslavačke županije utvrđena je vrijednost prirodnog krajobraza i šumskog područja oko Kutine i zaštita parka na Trgu kralja Tomislava kao spomenika parkovne arhitekture, pa su postavljeni planski prijedlozi za zaštitu tih područja.

Zaštita spomenika kulture

Ocjena stanja kulturno-povijesnih vrijednosti

Temeljem zakonskih propisa i standarda iz područja zaštite kulturnih dobara u obuhvatu Plana nalaze se nepokretna kulturna (registrirana i evidentirana) koja su popisana u tablici Popis nepokretnih kulturnih dobara u poglavlju 3.2.7.2. Područja posebnih uvjeta korištenja - zaštita kulturnih dobara.

Razmjerno je malen broj vrijednoga kulturno-povijesnog nasljeđa zaštićen. Prilikom izrade ovog Generalnog urbanističkog plana izrađena je konzervatorska podloga i provedeno je detaljno popisivanje kulturne baštine Kutine s ciljem da se sve kulturno-povijesne (posebno graditeljske) vrijednosti zaštite i da se stvore uvjeti za njihovu obnovu. Popisivanje je provedeno po važećoj konzervatorskoj metodologiji kod koje treba osobito istaknuti: sagledavanje svih vrijednosti i gledišta kulturne baštine prema razrađenoj tipologiji, vrednovanje izvornih i postojećih prostornih i ambijentalnih obilježja te nedjeljivosti spomenika i njegovog prirodnog okoliša. Kulturna baština Kutine uklapa se u tradicijski okvir ovog dijela Hrvatske, posebno područja Moslavine s primjerima gradskih i seoskih cjelina, sakralnih, civilnih i drugih građevina kulturno-povijesnog značenja.

Primjećeno je da je veći dio graditeljske baštine u vrlo lošem građevinskom stanju. To se odnosi na sve vrste pojedinačnih spomenika, čak i one u najužem središtu grada. Mnoge stare stambene zgrade obnavljane su na neprimjeren način. Naročito treba istaknuti ovakve postupke na još rijetkim sačuvanim drvenim tradicijskim građevinama (stambenim i gospodarskim). Vrlo je česta i pojava izgradnje novih zgrada u neprihvatljivom odnosu prema starima koje su time osuđene na rušenje ili postupno propadanje usljed nekorištenja i neodržavanja.

Povijesno-urbanistički razvoj Kutine

S obzirom da u dosadašnjoj proceduri zaštite baštine povijesno-urbanistička cjelina Kutine nije bila formalno zaštićena (niti kao cjelina, niti pojedini dijelovi prostora naselja), analizom povijesno-urbanističkog razvoja ukazuje se na vrijednost povijesnog naseobinskog sloja i opravdanost potrebe njegove zaštite.

Iako je, sudeći po do sada otkrivenim malobrojnim materijalnim ostacima, područje današnje Moslavine bilo nastanjeno još u pretpovijesno doba, najstariji podatak o naseljavanju područja potječe iz rimskih vremena kada je ovdje zabilježeno manje naselje Varianis.

Prvi pisani spomen srednjovjekovnog naselja (Cotynna) nalazimo 1256. g. tako da možemo samo pretpostaviti kontinuitet naseljavanja od antičkog do srednjovjekovnog razdoblja. Od tog se vremena, tokom 13., 14. i 15. stoljeća spominje vrlo često pod raznim nazivima: Kotenna, Kothennya, Kotenya, Katynna... koji obilježavaju cijelo područje od moslavačkih obronaka do Lonjskog polja (spominje se Velika Kutina, Gornja Kutina i Donja Kutina). U tim je stoljećima Kutina sastavni dio Gračaničke županije, vrlo često mijenja gospodare, a izgrađen je i kaštel, no s nevelikom ulogom u obrambenom sustavu područja.

U 14. je stoljeću trgovište (iako pravni status trgovišta stječe tek 1837. godine). U 15. stoljeću cijelom Moslavinom vladaju glasoviti Čupari, zatim u 16. stoljeću porodica Bakocz, što kasnije mijenja ime u Erdödy (nakon oslobođenja od Turaka pusto područje naseljavaju njihovi kmetovi i tu formiraju naselje).

Turskim osvajanjem Moslavine pripojena je Bosanskom, Čazmanskom, Pakračkom pa Cerničkom sandžaku. Pretpostavlja se da je oko 1550. g. u Kutini osnovana nahija u izvorima spomenuta kao Kutinovac.

U razdoblju nakon Turaka brojne su kolonizacije iz raznih dijelova naše zemlje, ali i iz udaljenijih krajeva.

Neke od značajnih godina u novijoj povijesti su: osnivanje prvog obrtničkog ceha 1843. g., otvorenje poštanske službe 1849., telefona i telegrafa 1895., prolaz željezničke pruge Dugo Selo-Novska 1897. g., te elektrifikacija naselja 1903. g. Godine 1918. osnovana je Hrvatska narodna čitaonica, a prva osnovna škola postoji još od 1789. g.

U pogledu organizacije izgradnje naselja prvo je poznato stanje iz 1862. kada je naselje formirano isključivo oko današnje Crkvene ulice što se spaja s ljevkasto formiranim glavnim trgom na čijem se zapadnom rubu izgradnja nastavlja linearno dugačkim krakom prema jugu (Kutinsko Selo). Veliki požar 1886. g. uništava najveći dio tadašnjih pretežno drvenih građevina. Tom prilikom stradava i kapela Franje Ksaverskog, na čijem je mjestu početkom ovog stoljeća podignut križ (H.Bolle), danas u perivoju južno od župne crkve.

Grad se znatnije širi od početka 20. stoljeća razvojem pretežno u smjeru istok-zapad, zatim probojem Kolodvorske ulice (nakon prolaska željezničke pruge) i Ulice hrvatskih branitelja, danas važnog prometnog pravca prema sjeveru, te izgradnjom velikih stambenih područja obiteljskih kuća u sjevernim dijelovima, već na obroncima Moslavačke gore.

Godine 1901. uređuje se park na glavnom gradskom trgu sadnjom stabla kestenova.

Nove ulice ušle su u područje obronaka brežuljaka poštujući bilo stare prometne ili prirodne pravce uvjetovane morfološkim karakteristikama terena. Ujednačnog su arhitektonskog izraza i oblikovanja što je također pridonijelo očuvanju ambijenta i krajolika.

Unatoč ovakvom znatnom proširenju gradske strukture, prostorna matrica stare povijesne jezgre Kutine nije narušena kao ni povijesna parcelacija a većim dijelom niti građevna struktura.

Znatniji razvoj grada, te priljev većeg broja doseljenog stanovništva posljedica je intenzivnog razvoja kemijske industrije, srećom dislocirane od povijesne jezgre Kutine.

Zaštita okoliša

Ukupna zaštita okoliša analizirana je u segmentu zaštita tla, voda, zraka i negativnog utjecaja buke. Glavni utjecaj na sve predmetne dijelove okoliša prvenstveno se ostvaruju preko postojećeg industrijskog kompleksa – “Petrokemije” uključivo i tvornice čađi i gline. U tom pogledu uz ostala onečišćenja tla vezano uz pesticide, gnojiva, promet i drugo, prisutan je najveći utjecaj “Petrokemije”. Zaštita voda i očuvanje kvaliteta postojećih manjih i većih vodotoka (potoci i vodotok Kutinice) ostvarena je prvenstveno kroz izgradnju sustava gradske kanalizacije, čime se veći dio otpadnih voda grada usmjerava prema uređaju za kondicioniranje. Dio negativnog utjecaja na kvalitetu voda prisutan je i kroz ispuštanje otpadnih voda industrije. Najveće zagađenje okoliša i najprisutniji negativni utjecaj na okoliš ostvaruje se u okviru zagađenja zraka kroz utjecaj postojeće industrije (“Petrokemija” i “Čađara”). Prilikom preklapanja loših meteoroloških uvjeta (atmosferski pritisak, vlaga i strujanje zraka) sa punim pogonom “Petrokemije” stvaraju se nepovoljni uvjeti u pogledu kvalitete zraka na području Kutine. Iz tog razloga treba i nadalje poduzimati sve mjere u okvirima primjene suvremene tehnologije unutar proizvodnog procesa u sklopu “Petrokemije” i “Čađare”, kako bi se ostvario prihvatljivi nivo minimalne kvalitete zraka. Osim toga

treba provesti i nadalje kontinuirani monitoring sa ciljem praćenja stanja zagađenosti zraka, čime će se omogućiti poduzimanje potrebnih mjera za zaštitu okoliša i postojećeg stanovništva.

1.2.8. NAMJENA POVRŠINA

Osnovne karakteristike urbanog područja grada Kutine kao regionalnog i razvojnog središta sa koncentracijom stanovništva i gospodarsko-proizvodnih aktivnosti imao je utjecaja i na namjenu prostora u okviru koje predmetne namjene učestvuju na oko 25% prostora obuhvaćenog GUP-om. Rezervu za budući razvitak u svakom slučaju predstavljaju danas slobodne i neizgrađene površine koje čine oko 70% Planom obuhvaćenog područja.

Unutar preostalih 5% prostora značajno učestvuju uređeni urbani prostori – javne zelene površine te infrastrukturni koridori. Upravo relativno velik i kvalitetan fond slobodnog i neizgrađenog prostora predstavlja kvalitetan resurs za budući razvitak grada, kako u pogledu stanovanja tako i u pogledu daljnjeg razvoja gospodarskih i proizvodnih aktivnosti. Detaljan pregled postojećeg stanja uređenja i namjene prostora 1999. god. dat je u narednoj tabeli sa prikazom ukupne strukture.

Tablica 8.

POSTOJEĆE STANJE UREĐENJA I NAMJENE PROSTORA –1999. GOD.

STRUKTURA POVRŠINA		POVRŠINA ha	UČEŠĆE %
STAMBENA NAMJENA	S	214,53	12,66
MJEŠOVITA NAMJENA	M	10,89	0,64
JAVNA I DRUŠTVENA NAMJENA	D	24,91	1,47
GOSPODARSKA NAMJENA	I	160,69	9,48
POSLOVNA NAMJENA	K	14,79	0,87
UGOSTITELJSKO-TURISTIČKA NAMJENA	T	0,55	0,03
ŠPORTSKO-REKREACIJSKA NAMJENA	R	12,66	0,75
JAVNE ZELENE POVRŠINE	Z1	1,67	0,10
ZAŠTITNE ZELENE POVRŠINE	Z	172,1	10,15
VODENE POVRŠINE	V	24,82	1,47
POVRŠINE INFRASTRUKTURNIH SUSTAVA	IS	9,31	0,55
GROBLJE	G	6,85	0,40
PROMETNA MREŽA	IS	62,8	3,71
OSTALE SLOBODNE I NEIZGRAĐENE POVRŠINE	Z	978,18	57,72
UKUPNO OBUHVAT GUP-a		1.773,25 ha	100

1.2.9. POKAZATELJI INTENZITETA KORIŠTENJA PROSTORA

Unutar ukupnog područja obuhvata GUP-a samo manji dio prostora predstavlja područje izgradnje, te isto čini oko 25% razmatranog prostora. Drugi dio prostora, koji se putem uređenja površina uključuje u uređeni urbani prostor, obuhvaća oko 5% površine, pa se može konstatirati da cjelokupno područje izgradnje i uređenja unutar urbanog prostora grada Kutine obuhvaća samo 30% površina ili oko 520 ha. Preostala neizgrađena područja, vodene površine i infrastrukturni koridori zauzimaju 1175,1 ha ili oko 70% površine. Predmetno područje izgradnje i uređenja je u pogledu svoje lokacije i širenja ograničeno građevinskim područjem grada definiranim na nivou Prostornog plana, pa su tako značajna područja sačuvana kao kvalitetni neizgrađeni slobodni prostori.

Tablica 9.

PRIKAZ IZGRAĐENOSTI URBANOG PODRUČJA GRADA 1999. GOD.

- UKUPNO URBANO PODRUČJE	1694,75	100	-
- UKUPNO PODRUČJE IZGRADNJE I UREĐENJA	519,65 ha	30,66%	100%
- PODRUČJE IZGRADNJE	426,36 ha	25,16%	82,05%
- PODRUČJE UREĐENJA	93,29 ha	5,50%	17,95%
- NEIZGRAĐENA PODRUČJA I VODENE POVRŠINE	1175,10 ha	69,34%	-

Uspoređujući postojeći broj korisnika prostora (14.992 stanovnika = 1991. god.) sa prostorima zaposjednutim izgradnjom, odnosno ukupnim područjem izgradnje i uređenja grada Kutine, može se konstatirati slijedeći intenzitet korištenja prostora:

- prosječna gustoća naseljenosti urbanog područja 8,85 st./ha
- prosječna gustoća naseljenosti unutar ukupnog područja izgradnje i uređenja 28,85 st/ha
- gustoća naseljenosti prostora unutar područja izgradnje (prosječna – btto) 35,16 st/ha
- prosječna gustoća stanovanja unutar stambenih područja 66,51 st/ha
- Uobičajene veličine lokalne gustoće stanovanja unutar različitih tipova područja stanovanja:
 - individualno stanovanje (pretežito slobodnostojeći objekti) 30-50 st/ha
 - individualno stanovanje (pretežiti dvojni objekti) 50-70 st/ha
 - područja višestambenih objekata (kolektivno stanovanje) 190-400 st/ha

1.3. PROSTORNO-RAZVOJNE I RESURSNE ZNAČAJKE

1.3.1. PRIRODNI UVJETI

Postojeći resursi raspoloživog prostora za daljnji razvitak vrlo su povoljni, kako u dijelovima prigorskog područja (za potrebe stanovanja), tako i na južnom ravničarskom dijelu prostora (gospodarska – proizvodna – industrijska područja). Naime, gotovo 70% prostora obuhvaćenog Planom je neizgrađeno te unutar tog područja ima dovoljno rezerve za daljnji razvitak svih namjenskih kategorija grada Kutine.

1.3.2. PROMETNI POLOŽAJ

Izuzetan značaj, kao razvojno resursna kategorija, ima prometni položaj naselja. Već ranije navedeni prometni pravci glavne državne prometne infrastrukture (A3, D-45, Ž-3124, magistralna glavna željeznička pruga 1. reda) ukazuju na dobru povezanost urbanog područja sa okolnim prostorima, kao i osigurane kvalitetne uvjete prometnog pristupa sa šireg područja na urbani prostor grada Kutine. Također i relativna blizina grada Zagreba kao glavnog upravnog i razvojnog gospodarskog središta države (90 km, cca 1 sat vožnje) i Siska kao županijskog središta na udaljenosti od oko 40 km predstavljaju dobru podlogu budućeg razvitka.

1.3.3. RAZVIJENOST GOSPODARSKO-PROIZVODNE INFRASTRUKTURE

Definiranje područja grada Kutine kao regionalnog i razvojnog središta unutar razvojnog koridora Zagreb-Kutina prema “Programu prostornog uređenja Republike Hrvatske”, ukazuje na gospodarski značaj te razvijenost gospodarske i proizvodne infrastrukture na predmetnom području. Osim toga, grad Kutina je i u proteklom razvojnom periodu predstavljao značajno industrijsko središte temeljeno na kemijskoj industriji i pratećoj proizvodnji. Sigurno je da postojeća gospodarsko-proizvodna infrastruktura, stanovništvo i kvalificirana radna snaga predstavljaju osnov za razvitak čitavog niza pratećih gospodarsko-proizvodnih djelatnosti ali i drugih gospodarskih usmjerenja temeljenih na privatnoj inicijativi i privatnom vlasništvu u segmentu male privrede odnosno malih gospodarskih jedinica.

1.3.4. RAZVIJENOST URBANE STRUKTURE

Grad Kutina već danas predstavlja urbano i razvojno središte sa relativno dugom tradicijom središta šireg područja. Isto tako i zatečeni dijelovi povijesne jezgre ukazuju na urbani kontinuitet predmetnog područja.

Navedeni značaj predmetnog područja istaknut je i u okviru Strategije i Programa prostornog uređenja Republike Hrvatske, gdje se ukazuje na značaj gradova srednjih veličina između 15.000 i 30.000 stanovnika, čiji se manjak osjeća u urbanom sustavu Hrvatske. Istaknute karakteristike gradskog područja ukazuju na razvijenost urbane strukture koja u svakom slučaju predstavlja kvalitetnu podlogu daljnjeg razvitka.

Sastavni dio razvijenosti urbane strukture i dio njezinih glavnih karakteristika predstavljaju urbane funkcije i sadržaji javne namjene. Već je ranije, prilikom analize izgrađenog stanja na području Kutine, utvrđen veliki broj funkcija i sadržaja javne namjene koji podmiruju potrebe šireg regionalnog prostora, a po svojoj kvantiteti i kvaliteti predstavljaju dobru osnovu za daljnji razvoj grada.

Drugi dio karakteristika razvijenosti urbane strukture predstavlja tipologija urbanog područja koja se u primjeru Kutine definira kroz osmišljeno urbano područje sa jasno definiranim prostorom centralnih zona, sa koncentriranim načinom građenja, te rubnog područja na kojima se s jedne strane razvija stanovanje (prigorski dio), odnosno s druge strane proizvodno-gospodarske funkcije (ravničarski dio).

Postojeća razvijenost urbane strukture, vezano uz način njezinog formiranja i artikuliranja, zatečenu prometnu mrežu, način izgradnje i koncentracije izgradnje unutar pojedinih dijelova grada, kao i postojeća slobodna i neizgrađena područja pogodna za budući razvoj, predstavljaju značajnu kvalitetu i dobru podlogu za planiranje razvitka urbanog područja grada Kutine u narednom periodu do 2015. godine.

1.3.5. IZGRAĐENOST KOMUNALNE INFRASTRUKTURE

Iako postojeća komunalna infrastruktura uglavnom zadovoljava današnju potrošnju potrebni su određeni zahvati dogradnje, sanacije i rekonstrukcije sa ciljem postizanja više razine zaštite okoliša, bolje funkcionalnosti i ekonomičnosti te usklađenja sa Zakonom utvrđenim uvjetima. Međutim, već se danas pojavljuju manja ograničenja u segmentu vodoopskrbe, energetike i pravilnom tretmanu otpadnih voda grada i industrije, te deponiranju komunalnog otpada. Daljnjim razvitkom područja stanovanja i gospodarsko-proizvodnih djelatnosti, izgrađenost komunalne infrastrukture mogla bi postati ograničavajući faktor budućeg razvitka, pa radi toga u tom segmentu treba pravovremeno prevladati prisutna ograničenja. Temeljem iznesenog treba u okvirima izgrađenih sustava komunalne infrastrukture planskim rješenjem osigurati potreban prostor za novu izgradnju (posebno za elektroenergetske građevine) i provesti određene zahvate dogradnje, rekonstrukcije i sanacije, koji obuhvaćaju:

- izgradnja istočne (južne) obilaznice
- daljnji razvitak kabelske elektroničke komunikacijske kanalizacije radi rekonstrukcije i zamjene zračne mreže i podzemnih telefonskih kabela te mobilne EK mreže i objekata,
- osiguranje većih količina vode preko magistralnog vodovoda iz pravca Popovače te sanaciju magistralnog cjevovoda zamjenom plastičnih cijevi čeličnim, uz dopunu postojeće vodovodne mreže s oblikovanjem prstenastog sustava, smanjenje gubitaka u mreži kroz sanaciju dotrajalih dijelova, povećanje profila cjevovoda u pojedinim ulicama, osiguranje snabdijevanja viših zona kroz izgradnju novih rezervoara na adekvatnim kotama,

- proširenje kanalizacijske mreže na čitavo gradsko područje, zamjena dijelova postojeće mreže s izvedenim neadekvatnim profilima i padovima, izgradnju barem III faze I etape izgradnje uređaja za pročišćavanje što obuhvaća realizaciju biološkog čišćenja i izgradnju sekundarne taložnice čime se ostvaruje kompletan uređaj kapaciteta 20.000 ES koji zadovoljava postojeće stanje i dio planiranog razvitka Grada
- zahvate rekonstrukcije u okvirima plinske mreže koju treba obnoviti (u dužini cca 17000 m), kako radi zamjene starih čeličnih cijevi, tako i radi povećanja profila, uključivo zamjenu dotrajalih kućnih priključaka (oko 1000)
- zahvate na postojećoj TS 35/10 kV radi povećane potrošnje električne energije na području Kutine što uvjetuje njezinu rekonstrukciju s realizacijom rezervnog napajanja iz TS 110/10 kV "Petrokemija" uz osiguranje prostora za izgradnju nove TS 110/20 (10) kV izvan prostora „Petrokemije“.
- sanaciju i dodatno uređenje postojećeg odlagališta komunalnog otpada do razine sanitarnog odlagališta I kategorije čime treba obuhvatiti (temeljem Pravilnika o uvjetima za postupanje s otpadom NN 123/97):
 - izvedbu potrebnog brtvenog sloja, bokova i završnog brtvenog sloja,
 - uređenje sustava obodnih kanala radi prihvata okolnih oborinskih voda i voda sa površine odlagališta uključivo sabirnu jamu za prihvrat tih voda,
 - uređenje sustava drenažnih i odvodnih cijevi,
 - postavljanje opažачkih bušotina vezano uz razinu i stanje podzemne vode,
 - izvedbu sustava za sakupljanje i obradu odlagališnih plinova,
 - pristupnu cestu i ogradu visine min. 2,0 m,
 - protupožarni i zaštitni zeleni pojas oko ograde odlagališta,
 - potrebnu opremu za sabijanje i prekrivanje odloženog otpada,
 - čuvanje odlagališta kroz 24 sata.
 - uređenje reciklažnog dvorišta južno od Romskog naselja.

1.4. OBVEZE IZ DOKUMENATA PROSTORNOG UREĐENJA ŠIREG PODRUČJA I OCJENA POSTOJEĆIH PROSTORNIH PLANOVA

Prostor obuhvaćen izradom Generalnog urbanističkog plana Kutine razmatran je i kao dio drugih planova više ili niže razine, tj. šireg ili užeg prostornog obuhvata. Temeljem iznesenog, može se konstatirati da se na predmetno područje reflektiraju obveze iz slijedećih dokumenata prostornog uređenja šireg područja i više razine:

- Prostorni plan (bivše) općine Kutina,
- Strategija i Program prostornog uređenja Republike Hrvatske,
- Prostorni plan Sisačko-moslavačke županije.

Osim planova više razine, ranije su izrađeni Generalni urbanistički plan Kutine, te veći broj detaljnijih prostorno planskih rješenja (PUP, DUP i sl.) za pojedine manje zone unutar urbanog prostora Grada.

Trenutno važeći prostorno-planski dokument, koji predstavlja obvezu prilikom izrade planske dokumentacije niže razine (što se odnosi i na ovaj novi GUP Kutine) jeste Prostorni plan (bivše) općine Kutina. Taj plan doživio je veći broj parcijalnih izmjena i dopuna vezanih prvenstveno uz provedbene odredbe i građevinska područja naselja, koje su nakon donošenja (Službene novine općine Kutina, br. 8/1980. za osnovni dokument) objavljene u službenim glasilima (br. 7/1985., 8/1985, 3/1987., 9/1987., 3/1989. i 7/1989. za izmjene i dopune).

Već sama godina donošenja osnovnog planskog dokumenta (1980.god.) ukazuje da je od dana izrade proteklo gotovo 20 godina, što znači da su određeni gospodarsko-razvojni i demografski parametri na ukupnom prostoru razmatranom u okviru novog GUP-a Kutine do danas značajno promijenjeni. Iz tog razloga su i projekcije date u pogledu broja stanovnika, a uz to vezano i mreže središnjih naselja te njihovog opremanja urbanom i komunalnom infrastrukturom, postavljene na značajno predimenzioniranim prognozama te ih treba revidirati. Također je i dio planskih postavki u proteklom periodu već realiziran pa više ne predstavlja aktuelni planski cilj. Isto tako, Odredbe za provedbu ovog prostorno-planskog dokumenta izrađivane su u drugačijem društveno-političkom, gospodarskom i vlasničkom okruženju te je njihova primjena danas značajno otežana.

Dokumentom PP (bivše) općine Kutina pretpostavljen je značajan demografski rast središnjeg naselja Kutine na 25.000 stanovnika u 2000. godini odnosno na 36.000 stanovnika sa okolnim područjem od 13 gravitirajućih naselja. Taj plan formira građevinsko područje Grada Kutine sa površinom od 1897 ha, odnosno oko 53% građevinskog područja predviđenog za područje Grada Kutine (3578,90 ha). Također i utvrđeno prostorno određivanje i oblikovanje građevinskog područja rezultira određenim nelogičnostima (prazni prostori unutar granice grada, udaljenost građevinskog područja od autoceste i dr.) koje treba otkloniti kroz izradu novog PPUG Kutina.

Naime, Planu nedostaju kvalitetni elementi provedbe i praćenja Plana pri čemu je i razvojno gospodarski, demografski te prometno-infrastrukturno-komunalni segment Plana neadekvatan za današnju novu situaciju u pogledu teritorijalnog ustrojstva i novih vlasničkih odnosa. Iz tog razloga je moguće koristiti samo dijelove analitičkih razmatranja provedenih u okviru tog Plana, dok se novi adekvatni i odgovarajući ciljevi i strategija prostornog razvitka te namjena i kapacitiranje prostora, primjereni današnjim i novim potrebama stanovništva, morati sagledati temeljem posve novog prostorno-planskog dokumenta.

Osim navedenog prostorno-planskog dokumenata, koji je na određen način rezultirao samo generalnim smjernicama za dimenzioniranje i uređivanje prostora Grada Kutine postoji i određen broj kasnije donesenih prostorno-planskih dokumenata najviše razine.

Tim novim dokumentima dati su opći ciljevi i smjernice vezano uz uređivanje prostora, kao i utvrđen određen značaj ovog urbanog područja u okviru ukupnog državnog teritorija. Tako su 1997. godine i 1999. godine usvojeni i doneseni od Zastupničkog doma hrvatskog državnog Sabora “Strategija prostornog uređenja Republike Hrvatske”, “Program prostornog uređenja Republike Hrvatske” i “Strategija prometnog razvitka Republike Hrvatske”. Obzirom na značaj tih dokumenata prostornog uređenja u smislu formiranja općih ciljeva i smjernica za uređivanje prostora pojedinih manjih prostornih jedinica, želi se i u okviru analize planskih pokazatelja i obveza iz drugih dokumenata prostornog uređenja definirati osnovne parametre u okviru navedenih dokumenata više razine, a koji se odnose na:

- Potrebu povećanja kvalitete življenja i uravnoteženja razvoja svih područja države, kroz uspostavu policentričnog modela prostornog razvitka sa snažnijom afirmacijom srednjih i malih gradova;
- Osiguranje racionalnog korištenja i zaštite nacionalnog dobra, prvenstveno kroz svrhovito korištenje i namjenu prostora, pri čemu se takovim korištenjem prostora treba očuvati fizička i funkcionalna kvaliteta urbanog - gradskog, poljoprivrednog i šumskog zemljišta, uključivo zaštita prirodnih vrijednosti i stvorenih resursa uz očuvanje biološke i krajobrazne raznolikosti, a sve u okviru planiranja daljnjeg razvoja gradova uz poštivanje uvjeta održivog razvoja.
- Predviđanje smanjenja koncentracije stanovništva u velikim gradovima te poticanje njegovog naseljavanja prema srednjim i malim gradovima, lokalnim središtima i slabije naseljenim područjima, pri čemu usmjeravanje procesa urbanizacije treba ići ne samo prema gradskim naseljima već treba uključiti i ruralna područja, posebno u depulacijskim prostorima;
- U okvirima planiranja sustava – mreže naselja, što predstavlja jedan od temeljnih elemenata organizacije prostora, treba omogućiti uravnoteženu strukturu i oblik razvoja naselja i prostorni raspored stanovništva, pri čemu je posebno važno razvijanje ili osnivanje lokalnih žarišta razvitka kao uporišta za policentrični razvitak mreže gradskih središta, posebno u prostorima osovina urbanizacije gdje je moguće na najlakši način postići preraspodjelu stanovništva i gospodarskih subjekata.
- Poseban značaj imaju srednji i mali gradovi (regionalna i manja regionalna središta - razvojna i manja razvojna središta za 7.000-30.000 stanovnika), koji u idućim razdobljima trebaju postati glavna središta i nositelji daljnje urbanizacije;
- Restriktivan odnos prema proširenju građevinskog područja naselja uz stimuliranje optimalnog korištenja postojećeg građevinskog područja, kod čega novu izgradnju treba prioritarno usmjeravati prema komunalno opremljenim dijelovima građevinskog područja naselja. Pri tome treba kroz interpolacije nove izgradnje u nedovoljno i neracionalno izgrađene dijelove naselja (uključivo urbanu obnovu, dogradnje i nadogradnje postojeće strukture) postići ekonomično i racionalno korištenje prostora.

- Razvitak objekata javnog standarda - javnih službi, kao skupine središnjih uslužnih funkcija, koje trebaju slijediti razvitak i razmještaj njihovih korisnika i time podizati i poboljšavati standard i kvalitetu života stanovništva,
- Izgradnja prometnih zahvata u sustavu željeznica, koji se predviđa realizirati u periodu do 2020. godine sa izgradnjom pruge Sisak-Kutina i modernizacija na potezu Kutina - Novska, radi postizanja višeg standarda u pogledu brzina, kapaciteta i nosivosti pruga,
- Izgradnja cestovne infrastrukture III. skupine prioriteta u koridoru Karlovac - Petrinja - Sisak - Popovača - Kutina - Terezino polje, čime se osigurava obilaznica grada Kutine.
- Uspostavljanje kvalitetnog odnosa i prema krajoliku, pa se u Programu prostornog uređenja Republike Hrvatske definira da u okviru prostornog planiranja treba, izborom odgovarajućih namjena, prvenstveno osigurati zaštitu i primjereno uređenje područja s karakterističnim uzorcima naselja (poluurbane i ruralne cjeline), područja s naglašenim kulturno-krajobraznim značenjem, područja izuzetnih – svojstvenih vizuelnih oblika s velikom raznolikošću prirodnih i kulturnih elemenata, odnosno područja većeg značenja za zaštitu prirode (prirodni vodotoci, šume i dr.). Kod toga prirodne krajolike treba očuvati u što većoj mjeri, a tamo gdje su narušene prirodne i estetske vrijednosti treba ih sanirati odgovarajućim mjerama. Pri tome planiranje lokacija velikih gospodarskih i infrastrukturnih građevina, te planiranje i projektiranje trasa infrastrukture mora proizlaziti iz krajnje pažljivog i pozitivnog odnosa prema krajobrazu.
- Dio smjernica u okviru “Programa prostornog uređenja Republike Hrvatske” koje se odnose na organizaciju i uređenje prostora, pri čemu prostore za izgradnju treba određivati na način da se ne smanjuju šumske i kvalitetne poljoprivredne površine uz osiguranje zaštite voda. Korištenje prostora izvan građevinskog područja namijenjeno je prioritetno poljoprivredi i šumarstvu i vodnom gospodarstvu s težnjom očuvanja što većih i kontinuiranih površina i prirodnih režima. Pri tome se formiranje novih ili proširenje postojećih građevinskih površina treba bazirati na prostornim rezervama već zauzetog prostora, mogućnostima ostvarenja optimalnih gustoća naseljenosti, pri čemu se ista ne mogu proširivati uz državne ceste, vrijedna poljoprivredna zemljišta, te druga zaštićena i rezervirana područja za potrebe državne i regionalne infrastrukture. Prilikom dimenzioniranja veličine građevinskih područja daje se orijentacijski standard koji iznosi 300 m² površine naselja po stanovniku.
- Paralelno sa realizacijom Generalnog urbanističkog plana grada Kutine izrađen je i donesen Prostorni plan Sisačko-moslavačke županije (PPŽ). Tijekom izrade GUP-a razmotren je dokument prijedloga PPŽ i neke njegove studije, pa je na taj način uspostavljena potrebna razina koordinacije i usaglašenosti.

- Obzirom na značenje Prostornog plana Županije vezano uz izradu GUP-a Kutine, daju se izvodi osnovnih parametara, kriterija i uvjeta koji predstavljaju obvezu prilikom izrade plana niže razine. Tekstualnim obrazloženjem tog Plana konstatira se:
 - Grad Kutina predstavlja značajno područje urbanizacije, sa svojim gradskim i prigradskim dijelom;
 - Urbana područja sa prigradskim naseljima su glavna žarišta razvoja županije, te stoga treba planski podsticati njihov urbani i gospodarski razvoj,
 - U okviru mreže središnjih naselja županije, grad Kutina se tretira u rangu “ostalnih gradskih središta”, kao žarište razvoja,
 - Razvitak gospodarstva na području Kutine vezan je uz prerađivačku industriju (“Petrokemija” Kutina), čija gospodarska djelatnost i njezina postojeća razvijenost imaju državni i županijski značaj.
 - Demografska prognoza za Grad Kutinu iznosi 25.700 stanovnika 2010. godine
 - Broj stanovnika predložen u središnjem naselju ocijenjen je sa 16.000 u 2005. godini.
 - Temeljem provedenog vrednovanja i značaja u prostornoj organizaciji županije, grad Kutina kao razvojno i demografski atraktivnije područje spada u naselja s prioritetom u razvoju, za koje će se između ostalog, omogućiti rezervacija prostora za širenje stambenih i radnih zona, unapređenje standarda naselja, kvalitetno opremanje komunalnom infrastrukturom i dr.
 - Karakteristike grada Kutine uvrstavaju ga u I. grupu naselja (naselja sa preko 1000 stanovnika) za koja se konstatira opravdanost proširenja građevinskog područja.
 - Okvirna preporuka za veličinu građevinskog područja Grada Kutine se kroz prijedlog PPŽ definira sa 3580,0 ha,
 - Važeće građevinsko područje središnjeg naselja i žarišta urbanog razvitka ovog dijela Županije - grada Kutine utvrđeno kroz PPO Kutina, iznosi 1897 ha, pri čemu se preporuča provedba preraspodjele građevinskih područja (smanjenje na prostorima demografski i razvojno stagnirajućih naselja, a povećanje kod razvojno značajnih područja.
 - Preporuka je da se dokumentima prostornog uređenja niže razine nove generacije teži ka povećanju bruto gustoće stanovanja u odnosu na onu utvrđenu ranijim dokumentima prostornog uređenja,
 - PPŽ u svom prijedlogu daje preporuke za zaštitu kulturne - spomeničke i prirodne baštine sa preporukama za zaštitu pojedinih područja.

U okvirima ovog poglavlja potrebno je dati osvrt na raniji (trenutno važeći) Generalni urbanistički plan Kutine. Isti je izrađen tijekom 1985. godine (donesen SN 5/87.) uz provedbu novelacije i izmjene - dopune (donesenih 6/92. i 2/96). I u ovom slučaju prisutna je značajna vremenska distanca od 15 godina u odnosu na osnovni planski dokument iz 1985. godine, koja je uz druge promjene uvjetovala neophodnu potpunu i cjelovitu novelaciju tog prostorno-planskog dokumenta. Treba napomenuti da je tim Planom prostor grada Kutine dimenzioniran za min. 32.820 do max. 43.350 stanovnika u 2011. godini.

Obzirom da nije došlo do takovog značajnog rasta stanovništva, potrebno je reducirati zone izgradnje i smanjiti potrebu za sadržajima javne namjene. Osim toga, u posljednjem vremenu dolazi i do promjene tipologije izgradnje, pa je nužno korigirati i predložene gustoće naseljenosti pojedinih dijelova grada.

Također i izrađena Prometna studija (1999.god.) grada Kutine utvrdila je drugačiji pristup u prolazu cestovne obilaznice Kutine, pa time i rješenje prometne mreže ranijeg GUP-a treba podvrgnuti značajnijoj reviziji. Sumirajući izneseno, utvrđena je potreba za potpunom novelacijom ranijeg GUP-a, pri čemu je moguće koristiti samo manje segmente vezano uz još uvijek nerealizirane ciljeve razvitka na predmetnom urbanom području.

Naprijed iznesene postavke i smjernice Prostornog i Generalnog plana izmjenjene su kroz izradu Prostornog plana uređenja Grada Kutine sa donesenim Izmjenama i dopunama, te Generalnog urbanističkog plana grada Kutine sa donesenim izmjenama i dopunama, te iste predstavljaju osnovu za daljnji rad na IV. Izmjeni i dopuni GUP-a grada Kutine.

1.5. OCJENA STANJA, MOGUĆNOSTI I OGRANIČENJA RAZVOJA U ODNOSU NA DEMOGRAFSKE I GOSPODARSKE PODATKE TE PROSTORNE POKAZATELJE

Ukupna analiza pokazatelja zatečenog stanja ukazuje na kvalitetne mogućnosti daljnjeg razvoja urbanog područja Kutine vezano uz demografske i gospodarske potencijale, sa minimalnim ograničenjima koja neće imati značajnijeg upliva na budući razvitak.

Pregledom statističkih pokazatelja kretanja broja, starosne i druge strukture stanovništva uz usporedbene analize sa pokazateljima za čitavo područje Grada Kutine, moguće je konstatirati da razmatrano urbano područje grada Kutine kako sa užeg tako i sa šireg aspekta ima povoljne demografske pokazatelje, koji otvaraju dobre mogućnosti daljnjeg razvitka. Naime, porast broja stanovnika ostvaren je u periodu 81/91. sa indexom 113,73, dok je istovremeno index za područje Grada iznosio 107,32. Isto tako, indexi rasta za okolna područja u Županiji su značajno manji nego na prostoru Kutine (prosjeck Županije 99,3, a područja gradova u Županiji 103,0). Osim pozitivnog trenda kretanja broja stanovnika povoljniji su i podaci o starosnoj - dobnoj strukturi stanovništva, koja je na urbanom području Kutine povoljnija nego unutar ukupnog prostora Grada Kutine.

Zaključno se može dati generalna ocjena da je postojeća demografska situacija na razmatranom području grada Kutine povoljna. Budući da će prema svim pokazateljima Kutina i u budućnosti imati važnu ulogu urbanog žarišta, regionalnog (serdnje razvojnog) središta i mjesta koncentracije gospodarskih aktivnosti, može se očekivati i daljnji porast broja stanovnika u narednom razvojnem periodu sa dosizanjem minimalne razine od 19.000 stanovnika odnosno maksimalnog broja 21.000 stanovnika ciljane 2015. godine. Podloga za takovu prognozu pružaju postojeći trendovi rasta, razina gospodarske razvijenosti, postojeća struktura urbanih funkcija, značajan stambeni fond kao i raspoloživi potencijali kvalitetnog neizgrađenog prostora (dobro komunalno

opremljenog) pogodnog za novo gospodarstvo i stanovanje. Vezano uz takve pogodnosti očekuje se i određeni utjecaj imigracije novog stanovništva na urbano područje grada Kutine (vidi grafikon: Kretanje stanovnika u gradu Kutina za period 1857-2015.).

Gospodarska uloga grada Kutine proizlazi danas uglavnom iz lokacije prerađivačke industrije - "Petrokemija" Kutina koja predstavlja dio važne državne i županijske razvojno - gospodarske "infrastrukture". Međutim, već postojeća uloga urbanog žarišta i središnjeg naselja sa širokim gravitacijskim područjem daje u okviru gospodarske strukture i aktivnosti stanovništva naglasak na tercijarnim i kvartarnim djelatnostima. Pretpostavljena buduća uloga grada Kutine kao urbanog - razvojnog žarišta unutar razvojnog koridora Zagreb - Kutina osigurava i određene mogućnosti gospodarskog napretka, koji će se ostvariti kroz formiranje novih struktura srednjeg i malog gospodarstva kao i određenih formi gospodarske aktivnosti uz stanovanje. Podloge za pozitivne pretpostavke o budućem gospodarskom razvitku proizlaze iz:

- Postojećih statističkih pokazatelja za područje županije i Grada Kutine koji ukazuju na današnju gospodarsku razvijenost
- Šireg urbanog značenja područja,
- Zatečenoj razvijenosti gospodarstva,
- Blizini kvalitetne i kvalificirane radne snage sa izgrađenim prostorima za stanovanje,
- Atraktivnosti područja za imigraciju novog stanovništva kao radne snage, vezano uz dobre mogućnosti zapošljavanja, nove stambene izgradnje uz kvalitetnu razvijenost urbanih funkcija,
- Pogodnih prostora planski osiguranih i opremljenih za buduću izgradnju gospodarskih kapaciteta,
- Visokog stupnja opremljenosti prostora komunalnom infrastrukturom,
- Dobrim geoprometnim položajem na raskrižju glavnih cestovnih prometnih pravaca (autocesta A3, D 45, Ž 3124).
- Položaju uz magistralnu glavnu željezničku prugu.

Prostorni pokazatelji sagledavani i ocjenjivani tijekom izrade ovog Plana ukazuju na povećanje mogućnosti budućeg demografskog i gospodarskog razvitka. Naime, prirodni uvjeti predstavljaju dobro okruženje za daljnji urbani razvitak grada, a time i nastavak dosada ostvarenog trenda demografskog i gospodarskog napretka. Prostorne rezerve za budući razvoj (unutar granica obuhvata GUP-a površine 1694,75 ha) iznose gotovo 60% Planom obuhvaćenog područja ili 978,18 ha. Ako je postojeće uređenje prostora naselja zauzelo oko 519,65 ha (30,66% obuhvata Plana) jasno je da u okviru neizgrađenog

prostora postoji dovoljno rezervi za novu izgradnju uz paralelno povećanje izgrađenosti i unutar postojećih zona. To znači da kvalitetan raspoloživi prostor (ravničarski pretežito za izgradnju gospodarskih objekata, a prigorski za visokostandardnu stambenu izgradnju unutar kvalitetnog prirodnog okruženja) omogućavaju budući razvitak i dapače predstavljaju vrlo atraktivnu podlogu za prihvaćanje istog na predmetno područje. Posve je jasno da uz navedene prirodno-resursne pogodnosti treba uvažavati i naprijed istaknut prostorni, lokacijski i prometni značaj ovog područja koji u sintezi sa zatečenim prirodnim, ali i ostvarenim urbano-funkcionalnim i komunalnim kvalitetama odnosno standardom, dovoljno ukazuje na atraktivnost urbanog područja grada Kutine za budući razvitak.

Moguća ograničenja budućeg razvitka prisutna su u određenim prostorno planskim faktorima koji se sastoje od:

- konfiguracije terena,
- postojeće glavne prometne mreže sa prolazom tranzitnog prometa cestom D 45 i Ž 3124 kroz urbano područje,
- postojeće neadekvatne izgrađenosti dijelova prostora,
- potreba djelomično (parcijalnog) poboljšanja interne komunalne infrastrukture grada (vodospreme - visinske zone, rješenje napajanja TS 35/10 kV, izgradnja druge faze na uređaju za pročišćavanje - biološka faza),
- neophodnog osiguranja više razine zaštite vrijednosti prostora i okoliša, vezano uz:
 - zaštitu spomeničke baštine
 - zaštitu prirodnih kvaliteta,
 - zaštitu zraka od zagađenja,
 - zaštitu od buke,
 - osiguranje kvalitetnog i uređenog deponiranja komunalnog otpada,
 - osiguranje kvalitetnog i sigurnog deponiranja tehnološkog otpada.
- postojećih dokumenata prostornog uređenja (bivše) općine Kutina, kroz način definiranja građevinskog područja (sa "praznim područjima") i granicom obuhvata GUP-a, što treba riješiti izradom novog PPUG Kutina.

2.0. CILJEVI PROSTORNOG RAZVOJA I UREĐENJA

2.1. CILJEVI PROSTORNOG RAZVOJA GRADSKOG ZNAČAJA

2.1.1. ZNAČAJ POSEBNIH FUNKCIJA GRADA

Ciljevi prostornog razvoja urbanog područja Kutine u odnosu na ukupni prostor Grada Kutine vezani su prvenstveno uz ulogu grada kao urbanog i gospodarskog središta, te se mogu specificirati:

1. Razvoj gradskog naselja Kutine kao urbanog i razvojnog žarišta, središta šireg gravitacijskog područja na sjeveroistočnom dijelu Županije, središta regionalne (srednje razvojne) razine i središta jedinice lokalne samouprave.

U ostvarenju tog cilja na prostoru grada Kutine (uže urbano područje gradskog naselja) potrebno je organizirati funkcije za zadovoljenje potreba na razini regionalnog središta u segmentu objekata javnog standarda i javnih službi, te gospodarskih i komunalnih djelatnosti - uprava, pravosuđe, udruge građana, političke stranke i druge organizacije i sl., zdravstveno središte, vjersko središte.

2. Razvoj gradskog naselja Kutine kao gospodarsko-proizvodnog, poslovnog i prometnog središta s koncentracijom gospodarskih subjekata, poslovnih sadržaja te financijskih i drugih sličnih uslužnih djelatnosti (banke, osiguravajuća društva i sl.),

3. Razvoj gradskog naselja Kutine sa prigradskim područjem kao turističkog središta regionalnog značenja, što podrazumijeva očuvanje izvornih povijesno-graditeljskih, kulturnih i krajobraznih vrijednosti. Pored navedenog, potrebno je osigurati preduvjete za razvoj turizma uz Moslavačko vinogorje, blizinu Parka prirode Lonjsko polje, športskog turizma temeljenog na dobroj pratećoj "infrastrukturi" te lovnog i izletničkog turizma.

4. Razvoj gradskog naselja Kutine kao kulturnog, obrazovnog i sportsko-rekreativnog središta, osiguranjem prostornih preduvjeta kroz obnovu i dogradnju postojećih objekata te rezerviranje potrebnog prostora za izgradnju kapitalnih objekata kulture (kazalište i sl.) i obrazovanja (više škole).

2.1.2. ODABIR PROSTORNE I GOSPODARSKE STRUKTURE

Na odabir prostorne i gospodarske strukture prvenstveno utječe već prisutan gospodarski razvitak, koji je već angažirao značajne dijelove urbanog područja. Kod toga treba uzeti u obzir da je u dosadašnjem periodu Kutina bila nositelj gospodarskih aktivnosti ovog područja. U daljnjem određivanju prostorne i gospodarske strukture značajnu ulogu imat će:

- zatečena razvijenost urbanog područja,

- demografski razvitak područja,
- daljnji tijek procesa urbanizacije,
- prerestrukturacija urbaniteta i gospodarstva,
- promjena politike korištenja i uređenja prostora
- uvjeti zaštite okoliša.

Podjela područja obuhvata GUP-a na tri osnovne (pretežite) namjenske kategorije (centralne funkcije i sadržaji javne namjene, stanovanje i gospodarstvo - radne zone) u velikoj mjeri će i u budućnosti definirati prostornu organizaciju.

Naime, uže urbano područje (centralna zona grada sa stambenim područjima) potrebno je zaštititi od negativnog utjecaja gospodarskih aktivnosti pa se odabire takova prostorna struktura koja kroz udaljavanje od potencijalno štetnih proizvodnih djelatnosti (vezano uz "Petrokemiju") osigurava zaštitu urbanog područja, dok se samo poslovne funkcije približavaju glavnom dijelu naselja zadržavajući ipak potrebnu udaljenost (područje između pruge i autoceste).

Stanovanje, kao dio ukupne prostorne strukture naselja, potrebno je usmjeravati na neizgrađena područja sjevernog prigorskog dijela, pažljivo ga oblikovati i uklapati u zahtjevan i vrijedan okoliš.

Daljnja afirmacija centralnog dijela urbanog područja GUP-a (zona koncentracije urbanih funkcija i sadržaja javne namjene sa pretežitom kolektivnim - višestambenim načinom izgradnje) neophodna je u cilju više razine urbane kvalitete (pješačke površine, trgovci, urbano zelenilo, parkirališta - garaže), te bolje zaštite i prezentacije dijelova povijesne jezgre Kutine, osiguranja bolje prometne protočnosti i svekolike infrastrukturne opremljenosti, te izgradnji gradske zaobilaznice kao nove državne ceste u funkciji dislokacije tranzitnog prometa kroz centralno područje, uz ostvarenje proširenja užeg centra prema autobusnom i željezničkom kolodvoru, kao i afirmaciju ostalih linearnih dijelova centralne zone koji se pružaju uz glavne gradske ulice u pravcu istoka i zapada, te rekonstrukciju graditeljskih sklopova ambijentalnih i graditeljskih vrijednosti.

U odabiru gospodarske i prostorne strukture prioritetni ciljevi su:

- smanjivanje razlika razvijenosti i urbanog standarda područja, središnje, sjeverne i prigradске (Kutinsko selo) zone, podsticanje pozitivnih demografskih kretanja, korištenje nedovoljno valoriziranih potencijala i resursa za daljnji razvitak grada.

- funkcionalno osposobljavanje infrastrukturnih mreža (prometnih, energetske, kanalizacijskih i vodoopskrbnih) kao osnove za usmjeravanje razvoja i zaštite okoliša i to ravnomjermim pokrivanjem cijelog urbanog područja.
- funkcionalno osposobljavanje gradskog naselja Kutine primjereno ulozi razvojnog i kulturnog središta,
- prilagođavanje gospodarstva (prvenstveno industrijske proizvodnje), uvjetima i osobitostima prostora, naročito s gledišta nosivog kapaciteta prostora, fleksibilnosti, integriranosti u strukture naselja i krajobraza, energetske ograničenja i zaštite okoliša.

Ciljeve budućeg demografskog razvitka, prioritetno je potrebno definirati u svrhu omogućavanja ravnomjernijeg i cjelovitijeg korištenja gradskog prostora. Naime, bez osnovne “kritične mase” stanovnika nije moguće ostvariti značajniji gospodarski razvitak.

Osnovni ciljevi u oblasti demografskog razvoja su:

- Osiguranje razmještaja stanovništva usklađenog sa prirodnim uvjetima konfiguracije terena, usmjerenog prema infrastrukturno-komunalno bolje opremljenim dijelovima grada, sa koncentracijom (područje viših gustoća naseljenosti) unutar i uz zonu gradskog centra, uvažavajući potrebu odmicanja od zone industrije.
- Područje “gradske jezgre” tj. prostor najužeg gradskog centra potrebno je kontinuirano obnavljati i otklanjati devastacije i poremećaje u korištenju prostora. Obnovi povijesne jezgre treba posvetiti posebnu pažnju u sklopu ukupnih zahvata formiranja novog centra Kutine, jer ona daje pečat cjelokupnom prostoru i njegovoj privlačnosti.
- Očekivane buduće demografske promjene, uvažavajući dosadašnje trendove tj. konstantan rast broja stanovnika u ukupnom statističkom periodu 1857-1991. god. , pa se može sa dovoljnom sigurnosti postaviti prognoza pozitivnih demografskih promjena i u budućnosti. Drugi faktor koji upućuje na mogući daljnji rast broja stanovnika na urbanom području Kutine proizlazi iz zatečenog razvitka gospodarstva, kao i novih razvojnih procesa koji se upravo odvijaju u gospodarskom segmentu grada (“Selk”). Obzirom da razmatrano urbano područje predstavlja središte rada šire regije za očekivati je nastavak imigracijskih procesa, te daljnji priliv stanovništva sa drugih područja. Urbane karakteristike sa visokim stupnjem koncentracije raznih sadržaja javne namjene imaju također privlačnu snagu pa će se i taj segment značaja grada Kutine kao regionalnog središta odraziti na demografski rast.

Očekivana buduća demografska kretanja (do ciljne planske 2015. godine) respektirajući naprijed iznesene pogodnosti razmatarnog područja, bila bi:

- maksimalni demografski rast u periodu 1991.-2015. godine sa dosizanjem broja od 21.000 stanovnika (razlika - porast za 24 godišnji period 1991. - 2015. god = 6008 stanovnika),
- minimalni demografski rast u periodu 1991-2015. god. sa dostizanjem broja od 19.000 stanovnika (razlika - porast za 24 godišnji period 1991-2015. = 4008 stanovnika),
- realizirani demografski razvitak u prethodnom periodu 1971-1991. iznosi: 1971=10.987, 1991=14.992, razlika - porast u 20 godišnjem periodu 1991-1971. = 4005.

Da bi se navedene pretpostavke (ciljevi) ostvarile potrebna je:

- potpuna i održiva uporaba prostora grada Kutine: Čitavo urbano područje se u kontekstu budućeg razvoja može smatrati resursom i najbolje se može koristiti i čuvati kao cjeloviti namjenski i funkcionalno povezani prostor grada. Svaka djelomično ili kratkoročno zasnovana uporaba prostora prijeti poremećajima sustava, povećava troškove infrastrukture po jedinici ulaganja i vodi ka suboptimalnom iskorištenju razvojnih prednosti. Potpunom, usklađenom i trajno nadziranom uporabom postiže se najbolja koordinacija pojedinačnih zahvata, čime se onemogućava njegovo preintezivno ili neadekvatno korištenje.
- poticanje i privlačenje održivih - razvojnih pothvata čiji će nositelji imati interes za očuvanjem prostora u cijelosti (vlasnici prostora, vlasnici kapitala, jedinica lokalne samouprave),
- jedinica lokalne samouprave mora se javiti kao poduzetnik koji ulaže u razvoj infra i supra strukture, potiče poduzetnike na održivi razvoj, i destimulira one koji žele ulagati u neprihvatljive programe.

Daljnji tijek procesa urbanizacije

Nastavak urbanizacije prostora u periodu 1995. - 2015. nadovezivat će se na zatečene - izgrađene strukture i usmjeravati prema već danas formiranim namjenski različitim područjima, pri čemu će:

- Urbane funkcije i sadržaji javne namjene popunjavati središnji prostor između glavnih gradskih ulica - županijske ceste Ž 3124 i lokalne ceste L 33070,
- Pretežiti prostor daljnjeg razvitka stanovanja bit će na sjevernim prigorskim i brežuljkastim područjima Kutine, prvenstveno u tipologiji visokostandardnog individualnog stanovanja.
- Područje gospodarskih djelatnosti (industrijske proizvodnje, te različitih poslovnih i servisno-komunalnih sadržaja) zauzimati područje južno od željezničke

pruge, pri čemu se poslovni sadržaji sa ekološki prihvatljivim tehnologijama mogu pojaviti i na rubnom prostoru, tj. između željezničke pruge i županijske ceste Ž 3124.

Prestrukturiranje gospodarstva

U budućoj strukturi gospodarstva i dalje će dominantnu ulogu imati gospodarsko-proizvodne djelatnosti i to kroz rekonstrukciju i modernizaciju postojeće strukture i novu izgradnju. Značajnu ulogu u budućem gospodarskom razvoju imat će osnivanje selektivnih oblika različitih djelatnosti.

- Segment gospodarsko-proizvodnih (industrijskih i zanatskih) djelatnost
- zadržavanje postojeće industrije mineralnih gnojiva,
- razvitak novih vrsta prateće industrije u segmentu kemijske industrije,
- osnivanje novih industrijsko-proizvodnih djelatnosti vezano uz prehrambenu i drvenu industriju,
- daljnje proširenje postojećih sofisticiranih proizvodnih tehnologija, vezano uz posebne proizvodne programe (precizna mehanika, elektronika i sl.)
- formiranje različitih proizvodnih subjekata male i srednje veličine sa širokim spektrom ekološki prihvatljivih djelatnosti,

- Segment gospodarskih-poslovnih i servisno-komunalnih djelatnosti
- poslovni centri sa širokim dijapazonom usluga (marketinške, financijske i dr.)
- trgovački centri lokalne i regionalne razine,
- distribucijski centri lokalne i regionalne razine,
- regionalni auto centri (saloni) sa velikim servisnim uslugama,
- lokacija komunalnih poduzeća ili njihovih servisnih pogona,
- lokacije za potrebe lokalnog građevinarstva,
- kamionski terminal.

- Segment turizam i ugostiteljstvo
- postojeći hotel uz dopunu sadržaja i povezivanjem sa drugim lokalnim i regionalnim turističkim sadržajima (vinske ceste, Lonjsko polje, lov, sport i rekreacija i sl.).

Politika uređenja prostora

Buduće korištenje i uređenje prostora prioritetno će se temeljiti na korištenju rezervi postojećih, već izgrađenih naseljskih struktura za djelatnosti i stanovanje. Aktivnim praćenjem realizacije planskih elemenata ("Program mjera za unapređenje stanja u prostoru") pravovremeno će se utvrditi prioritete u komunalnom opremanju i uređenju prostora temeljeno na realnim potrebama i ekonomskim parametrima. Krajobraznu osnovu prostora kao i kulturno-povijesnu matricu treba respektirati kao temeljnu vrijednost i njoj podrediti sve buduće zahtjeve vezane za korištenje i uređenje ovog prostora.

Područja posebne pažnje zbog povećanog interesa.

- područja pojačanog interesa za ulaganje (centralno gradsko područje),
- formirani razvojni koridori, potezi urbaniteta i atraktivnih lokacija gdje može doći do prevelikih opterećenja temeljne funkcionalne i fizionomske matrice (promet kao ograničavajući čimbenik razvoja grada),
- zone u rubnom dijelu centralne zone s interesom lociranja malih poslovnih jedinica - zbog nemogućnosti organizirane pripreme lokacija na širem gradskom području,
- sjeverna stambena područja uz opasnost stihijne izradnje bez prethodne detaljne regulacije, uz ograničenja koja proizlaze iz vlasničkih odnosa.

Velik dio učinaka na poboljšanju urbanog standarda može se postići pravovremenom izradom potrebne detaljne dokumentacije, te mjerama bolje organiziranosti na lokalnoj razini u smislu pravovremenog, usmjerenog i planskog pripremanja prostora za nove zahvate izgradnje i uređenja, sa postizanjem više kvalitete oblikovanja urbanog prostora.

2.1.3. INFRASTRUKTURNA OPREMLJENOST

Razmatrano urbano područje grada Kutine predstavlja najrazvijenije središte na sjeveroistočnom dijelu Županije i mjesto koncentracije urbanih funkcija, stanovnika i gospodarskih subjekata unutar područja grada. Upravo takav značaj urbanog područja kao i njegov planirani razvoj, ukazuju da će se na toj lokaciji (unutar razmatarnog prostora grada) pojaviti i najveća potražnja za kvalitetom i kapacitetom infrastrukturnih sustava, uključivo i njihovu daljnju dogradnju - proširenje sustava. Planom obuhvaćeno područje je mjesto preko kojega se ostvaruje opskrba i veza preostalih manjih naselja prema glavnim dijelovima infrastrukturnih sustava, pa ovdje dolazi do preklapanja i čvorišta lokalnog i regionalnih sustava, te se za iste osiguravaju zaštitni koridori.

Temeljem iznesenog, na razmatranom području locirani su (ili ga prolaze u tranzitu) dijelovi infrastrukturnih sustava državne, županijske i gradske razine (vodoopskrba, transport plina i nafte, te elektroenergetski vodovi i objekti), te predstavljaju osnov na koji su vezani lokalni sustavi manjih naselja.

Prometna infrastruktura

Prometna infrastruktura na prostoru grada Kutine formira čvorišta i terminale sa kojih se pristupa na čitavo područje Grada. Tako se sa osnovnog sustava cesta (A3, Ž 3124) odvaja državna cesta D 45, kojom se realizira pristup na sjeverni i istočni dio Grada. Željeznička infrastruktura (magistralna glavna pruga) ostvaruje vezu prema predmetnom urbanom području preko željezničkog kolodvora u Kutini.

Daljnji neohodni zahvati na poboljšanju prometne infrastrukture sastojati će se od:

- Dislokacija regionalnog tranzitnog prometa sa ceste D 45 iz središnjeg dijela urbanog područja grada Kutine, na planiranu obilaznicu
- Realizacija nove brze ceste Kutina – Garešnica – Daruvar, predviđene prostornim planovima šireg područja
- Realizacija nove cestovne veze Sisak - Kutina (Husain) - Garešnica (II. faza)
- Provedba rekonstrukcije željezničke pruge, sa ciljem zadovoljavanja uvjeta za prugu velikih brzina (160 km/h i više), uz eventualnu izgradnju drugog kolosjeka.

Elektroničke komunikacije

Elektronički komunikacijski sustav grada Kutine bazira se na glavnoj mjesnoj ATC Kutina sa centralom tipa AXE 10. Predmetna centrala povezana je u državni i županijski sustav elektroničkih komunikacija preko izvedenih magistralnih vodova uz A3 i Ž 3124.

Temeljem uspostavljenog sustava TKC Kutina je glavno čvorište, preko kojeg ovaj dio Županije i čitavo područje Grada (manja naselja putem udaljenog pretplatničkog stupnja - UPS ili RSM) ostvaruje povezanost sa drugim korisnicima. Kapacitet ove centrale zadovoljava u potpunosti te omogućava daljnje nadogradnje i proširenja radi podmirjenja novih potreba u budućnosti. U okviru modernizacije ukupnog sustava napušta se izvedba mreže putem EK kablova i zračnih vodova, te novu izgradnju treba riješiti sa elektroničkom komunikacijskom kanalizacijom i svjetlovodnim kablovima.

Kako su glavni elektronički komunikacijski vodovi izvedeni sa optičkim kablovima, time su ujedno i značajno povećani kapaciteti lokalnih veza i kvaliteta prijenosa informacija. Prema procjenama rasta, potreba za novim kapacitetima trebat će planirati rekonstrukciju mreže (izvedba elektroničke komunikacijske kanalizacije i ugradnja optičkog kabela) na potezu Kutina - Repušnica.

Unutar obuhvata ovog Plana ostvarenje elektroničkih komunikacijskih veza moguće je i korištenjem mobilnih elektroničkih komunikacijskih mreža za pružanje TK usluga putem elektromagnetnih valova bez korištenja vodova. U cilju daljnjeg poboljšanja elektroničke komunikacijske povezanosti predviđa se i razvoj EK infrastrukture za pružanje EK usluga putem elektromagnetskih valova bez korištenja vodova preko antenskih sustava na izgrađenim građevinama.

Vodopskrba

Vodoopskrba razmatranog područja i cjelokupnog prostora Grada Kutine provodi se preko magistralnog vodovoda. Taj cjevovod Ø 400 povezuje crpilišta - bunare u Ravniku (općina Popovača) sa vodospremom u Kutini, odakle kreće interna distribucija po naselju. Obzirom na koncentraciju stanovništva i gospodarstva unutar prostora obuhvata GUP-a to je i potreba za većim količinama vode upravo na tom području. Naime, druga naselja na području Grada ne predstavljaju veće potrošače, te na taj način značajnije ne opterećuju sustav vodoopskrbe.

Postojeći glavni transportni cjevovod predstavlja osnovni pravac za dobavu vode ne samo za područje grada Kutine već i druge okolne jedinice lokalne samouprave - sa daljnjim proširenjem sustava u budućnosti. Iz tog razloga trebat će provesti rekonstrukciju magistralnog cjevovoda, izvedenog sa PVC cijevima (problemi čestog pucanja) uz zamjenu sa čeličnim cijevima.

Daljnje proširenje vodoopskrbnog sustava (regionalni sustav Moslavačke posavine) pretpostavlja njegovo proširenje na potezu Kutina - Banova Jaruga - Lipovljani - Novska (Ø DN 200 mm) uz izgradnju nove veće vodospreme Kutina II kapaciteta 2 x 3000 m³. Isto tako, područjem grada Kutine planirana je izgradnja magistralnog vodoopskrbnog pravca i prema Garešnici odnosno na jug prema Kratečkom. Ovim je Planom uspostavljen poseban koridor radi zaštite magistralnog cjevovoda na prolazu kroz urbano područje Kutine.

Unaprijeđenje osnovnog dijela sustava kao i uključivanje novih crpilišta (Ravnik i Osekovo) neophodno je kako radi proširenja lokalne distribucijske mreže i prema drugim naseljima (68% područja grada opskrbljeno je vodom) za oko 80 km, tako i zbog očekivane veće potrošnje na području razvojnog i gospodarskog središta - grada Kutine. Osim povećanja kapaciteta crpilišta, treba paralelno povećati i kapacitet postrojenja za preradu vode u Ravniku.

Problem vodoopskrbe postrojenja i budućih gospodarskih subjekata (a posebno većih potrošača tehnološke vode, kao što je "Petrokemija") rješavati će se dopremom vode iz postojećih akumulacija i manjim korištenjem vodoopskrbnog sustava.

Odvodnja

Kanalizacijski sustav na području GUP-a Kutine obuhvaća jednim dijelom mrežu za odvodnju otpadnih i oborinskih voda sa urbanog područja, dok preostala područja Grada nemaju izgrađene sustave (osim nekoliko naselja koja se nalaze u neposrednom kontaktu sa Kutinom.)

Postojeća kanalizacija izgrađena je kao mješoviti sustav sa uređajem za djelomičnu (uglavnom mehaničku) obradu otpadnih voda dimenzioniranim sa kapacitetom 20.000 ES, sa ispuhom tretiranih voda u recipijent - lateralni kanal Kutina - Ilova. Obzirom na potrebnu kvalitetu obrade otpadnih voda i kapacitet uređaja neophodna je njegova dogradnja sa dodatnim taložnicama i objektima za manipulaciju muljem, te povećanjem kapaciteta za prihvatanje opterećenja do 30.000 ES.

Industrijske otpadne vode ("Petrokemija" d.d. , tvornica čađe i tvornica gline) pročišćuju se unutar područja pojedinog subjekta te nakon toga ispuštaju u recipijent - lateralni kanal Kutina - Ilova ili dijelom (sanitarne vode) usmjeravaju prema gradskoj kanalizaciji.

Obzirom da urbano područje Kutine danas obuhvaća 60% stanovništva čitavog područja Grada Kutine (odnosno oko 76% sa gravitirajućim okolnim naseljima Repušnica, Husain, Ilova i Batina koja se potencijalno mogu uključiti u kanalizacijski sustav grada), evidentirana je potreba kvalitetnijeg rješavanja otpadnih i oborinskih voda na ovom području. Naime, ukupni sustav kanalizacije, uključivo i uređaja za pročišćavanje prelazi uži lokalni značaj područja obuhvaćenog ovim GUP-om.

Energetski sustav

Područje razmatranja GUP-a Kutine predstavlja energetska ishodište sa kojega se provodi energetska napajanje Kutine i ostalih naselja Grada. Na tom lokalitetu realizira se uglavnom prelaz sa magistralnih - regionalnih - glavnih sustava na lokalne opskrbe sustave i mreže.

Prvi dio postojećeg energetskog sustava obuhvaća opskrbu električnom energijom. Danas se napajanje područja osigurava preko dvije čvorne točke: TS 110/10 kV u okviru "Petrokemije", d.d. i gradske TS 35/110 kV. Kako je urbano područje Kutine (obzirom na koncentraciju stanovništva i najvećih gospodarskih subjekata) najznačajniji potrošač električne energije, to je i glavna problema i potreba budućeg poboljšanja sustava locirana upravo na tom području. Temeljem iznesenog može se konstatirati da je postojeća TS 35/10 kV (gradska) neće moći zadovoljiti potrebe budućeg razvitka, dok s druge strane industrijska TS 110/10 kV locirana unutar prostora "Petrokemije" ima dovoljno rezerve. Rješenje problema kvalitativno i kvantitativno zadovoljavajuće opskrbe električnom energijom sagledivo je kroz određene modifikacije i nadogradnje postojeće TS 110/10 kV „(„Petrokemija“) ili izgradnjom nove TS 110/20 (10) kV izvan prostora „Petrokemije“, kako bi se ostvarila neophodna razina sigurnosti napajanja električnom energijom. Time se osim poboljšanja energetske situacije na urbanom području Kutine postiže i kvalitetnija opskrba energijom i drugih naselja, uz prethodno poboljšanje 10 kV i 0,4 kV mreže i trafostanica.

Razvijenost lokalne infrastrukture plinovoda usmjerena je prvenstveno prema najvećim potrošačima koji su locirani na području obuhvata GUP-a (stanovništvo, industrija). Ostali potrošači na području Grada (osim naselja u neposrednoj blizini Kutine - Repušnica, Husain, Ilova) nemaju veći značaj za rješavanje glavnih dijelova sustava plinovoda.

Samo područje grada Kutine opskrbljuje se iz tri pravca, tj. sa zapadne, sjeverne i istočne strane. Napajanje se realizira preko dvije mjerno redukcijske stanice. Plinoopskrbni sustavi na području obuhvata GUP-a su razdvojeni u dva odvojena sustava od kojih jedan pokriva potrebe grada, a drugi potrošnju na području "Petrokemije", d.d. kao velikog potrošača ovog energenta. Budući ciljevi odnose se

prvenstveno na izgradnju novih dijelova mreže za napajanje planiranih gospodarskih subjekata na južnim područjima grada, rekonstrukciju, dotrajalih i nedovoljno kapacitiranih dijelova mreže za opskrbu stanovništva te proširenje mreže na nova stambena područja. Magistralna infrastruktura plinovoda smještena je uz autocestu (A3) i županijsku cestu (Ž3124) odakle se jedan krak preko urbanog područja Kutine usmjerava prema Garešnici. Snabdijevanje potrošača ostvaruje se preko magistralnog plinovoda Ivanić Grad - Kutina - Novska NO 300 (12") radnog tlaka 12 bara i mjerno redukcijskih stanica u Kutini. Obzirom na značaj i potrebu zaštite glavnih plinovoda, ovim Planom su unutar razmatranog područja realizirani potrebni zaštitni koridori. Buduća izgradnja novih magistralnih plinovoda odnosi se na planiranu trasu uz autocestu (plinovod 75 bara), koja samo manjim dijelom ulazi u područje obuhvata GUP-a, gdje je osiguran prostor za njezin prolaz.

2.1.4. OČUVANJE EKOLOŠKE STABILNOSTI I VRIJEDNIH DIJELOVA OKOLIŠA

Razvoj urbaniziranog područja grada

Urbano područje Grada Kutine obuhvaćeno ovim Planom smješteno je u okvirima vrijednog prirodnog okruženja koje karakterizira ravničarski južni dio i prigorski - brežuljkasti sjeverni dio sa vrlo razigranom - raščlanjenom konfiguracijom udolina (brdski potoci) i uzvisina.

Krajobrazne kvalitete područja dopunjene su vrijednim šumskim površinama, prostorima livada i vinogarda, pa osim prostorno-oblikovnog i krajobraznog imaju i biološko-ekološku funkciju.

Unutar opisanog prirodnog okruženja razvijena je postojeća struktura grada koja je već danas vrlo jasno zonirana sa industrijom u južnom dijelu, stanovanjem u prigorskom dijelu i centralnom zonom na kontaktu navedenog ravničarskog i prigorskog dijela prostora.

Daljnje - buduće uređivanje prostora i proširenje zona urbanizacije provodit će se na način da se osigura racionalno korištenje prostora, sačuva njegova biološka raznolikost te štiti okoliš primjenom kriterija održivog razvitka. U tom smislu planiran je povoljan odnos izgrađenih i neizgrađenih površina, čime se prirodni ambijent sa svojim zelenim prostorima uvlači duboko u prostor grada.

Vežano uz opisani generalni koncept planiranja daljnjeg razvitka urbanog područja sa ciljem očuvanja ekološke stabilnosti i vrijednih prirodnih dijelova prostora, provesti će se i organizacija (funkcionalna - namjenska) grada Kutine. Tako se i dalje stambena izgradnja usmjerava na sjeverne brežuljkaste dijelove prigorske zone na način da se kroz tipologiju izgradnje (individualno stanovanje), gustoću naseljenosti i izgrađenosti te veličinu parcela u što većoj mjeri sačuvaju prirodna obilježja tog područja. Radno-gospodarski aspekt namjene urbanog područja razvija se u nastavku postojećih zona iste namjene, s time da se na udaljenim prostorima lociraju industrijsko-proizvodni sadržaji

(koji mogu imati potencijalni utjecaj na okoliš), a bliže gradskom prostoru omogućava razvitak poslovnih, servisnih i sličnih ekološki prihvatljivih sadržaja. Kroz takovo zoniranje radno-gospodarskog područja postići će se povoljniji ekološki odnosi unutar urbanog područja te međusobno udaljiti stambena i radna područja.

Planske mjere uspostavljanja visoke kvalitete okoliša upućuju na potrebu sanacije postojećeg stanja. Naime, danas na području grada Kutine postoji određena razina negativnog utjecaja koja se odražava na kvalitetu zraka i voda, i razinu buke. Navedeni utjecaji proizlaze većim dijelom iz funkcije postojećih gospodarskih subjekata ("Petrokemija", d.d., tvornice čađi i gline) koji zagađuju zrak i ispuštaju nedovoljno pročišćene otpadne vode. Drugi dio negativnih utjecaja na kvalitetu okoliša proizlazi iz tranzita državne ceste D 45 kroz centralno područje grada što rezultira određenom razinom zagađenja zraka (ispušni plinovi) i povećanom bukom uz predmetni prometni koridor. Buduće zoniranje nove industrije i stanovanja smanjiti će njihov prostorni kontakt, dok se kroz rigoroznu primjenu zakonskih propisa vezanih uz uvjete minimalne razine potrebne kvalitete zraka (uz trajni monitoring) treba osigurati zakonom uvjetovana kvaliteta zraka. Utjecaj državne ceste D 45 rješavati će se planskim i restriktivno režimskim mjerama do izgradnje nove gradske obilaznice izvan centralnog gradskog područja.

Prirodna područja posebne vrijednosti

U sklopu urbanog područja grada Kutine, unutar granica obuhvata ovog GUP-a, osim manjeg dijela parka prirode Lonjsko polje, nalaze se i druga vrijedna šumska područja (dijelovi šume "Ciglenica" i "Djed", te predjel "Šanac") koja su svojim položajem u okviru gradskog prostora, starosnom strukturom, biljnim asortimanom i drugim prirodno-reljefnim karakteristikama predodređeni za zaštitu u kategoriji park šuma i zaštićenog krajolika te trebaju predstavljati kvalitetno prirodno okruženje sportsko-rekreacijskog područja grada. Sve izneseno ukazuje da je planirano korištenje prirodnih resursa predviđeno u okvirima održive razine ekološke stabilnosti kao dijela ukupnih vrijednosti prostora.

Vrijednosti i posebnosti krajobraza i kulturno-povijesne cjeline

Očuvanje i briga za prirodnu i krajobraznu baštinu, kao i ispravno korištenje spomenički vrijednih građevina i sklopova, važno je ne samo iz razloga očuvanja kulturnog identiteta, nego i s gledišta cjelokupnog napretka, posebno gospodarskog i turističkog.

Prirodno i kulturno nasljeđe cijenimo kao vrlo važno polazište u prostorno-planskom osmišljavanju. Taj je cilj u najvećoj mogućoj mjeri ugrađivan tijekom izrade ovoga Generalnog plana. Za Plan se može reći da je "zaštitarski", a to znači da su poduzete sve prostorno-planerske mjere da se vrijedno krajobrazno i kulturno-povijesno nasljeđe Kutine prepozna, da se prostorno-planerskim mjerama zaštititi, da se stvore preduvjeti za njegovu obnovu i da se omogući njegovo uključivanje u svakodnevni gospodarski i društveni život. U prostorno-planerskom smislu napravljeno je sve što je bilo moguće

da se pridonese očuvanju identiteta Kutine kao najvažnijeg naselja Moslavine kroz vrednovanje krajobrazne i kulturne baštine.

Suvremena europska načela vrednovanja i zaštite kulturne baštine temelje se na saznanju da je arhitektonski spomenik bilo koje vrste i značenja nedjeljivo povezan s neposrednom okolinom, a samim tim i širim regionalnim prostorom i krajolikom. Jedno od osnovnih načela zaštite graditeljske baštine je težnja da se spriječi uništavanje neposrednog krajolika, kako bi spomenik graditeljstva očuvao svoje izvorno okruženje, a time i svoje prostorne vrijednosti i cjelovito značenje. Uveden je izričaj kulturni krajolik koji potiče cjelovit pristup vrednovanju kulturne i prirodne baštine.

Zaštitu kulturne baštine gradimo na shvaćanju da je spomenik graditeljstva, bilo koje vrste i značenja, nedjeljivo povezan s neposrednom okolinom, a time i širim krajolikom. Na takvim shvaćanjima izrasta i zamisao prostorne baštine. Pod prostornom baštinom podrazumjevamo “topografski definirana područja u kojima je osobito izražen kvalitetan suživot kulturne baštine i prirodnih osobitosti sredine, odnosno kao cjelina je iznimnih povijesnih, arheoloških, umjetničkih, kulturnih, znanstvenih, socijalnih i tehničkih vrijednosti”. U takvom ozračju ocijenjeni su krajolici Kutine – bilo da su prirodni okvir naselja ili brežuljci pokriveni šumama, bilo da su ljudskim djelovanjem kultivirani predjeli u blizini naselja ili povijesnoga spomenika.

Suvremena zamisao očuvanja prirodnih, krajobraznih i kulturno-povijesnih (graditeljskih) vrijednosti polazi od pretpostavke sveobuhvatne (cjelovite, integralne) zaštite gdje je nemoguće utvrditi njihovu međusobnu granicu. Prirodne, krajobrazne i graditeljske vrijednosti međusobno se isprepleću, često i međusobno uvjetuju. Iako se zaštita provodi po posebnim (različitim) zakonima, ovaj Plan je prilika za sveobuhvatno sagledavanje i cjelovitu zaštitu.

U cilju sustavne skrbi za zaštitu graditeljske baštine, kako je određeno u Programu prostornog uređenja Republike Hrvatske, osnovna opredjeljenja su slijedeća:

- Uspostava cjelovitog i usklađenog sustava zaštite prirodnih i kulturnih vrijednosti prostora;
- Neprekidno istraživanje i vrednovanje graditeljske baštine te poticanje temeljne stručne i znanstvene obrade radi djelotvornije zaštite, ali i radi uključivanja u razvojne programe;
- Zaštita arheoloških predjela i mjesta u skladu s načelima arheološke struke i konzervatorske djelatnosti;
- Revizija postojećih konzervatorskih studija za zaštićene povijesne cjeline;
- Uspostava uravnoteženih odnosa između osnovnih izvornih povijesnih oblika graditeljske baštine i suvremenih graditeljskih pojava, osobito na području povijesnih

urbanih i ruralnih cjelina, radi očuvanja njihovih povijesnih vrijednosti koje svjedoče o identitetu područja kojemu pripadaju;

- U sklopu modela revitalizacije seoskih cjelina primjeniti sveobuhvatne oblike zaštite, te poticati osnivanje muzeja na otvorenom i predstavljanja narodnog stvaralaštva radi odgojno-obrazovnih, ekoloških i turističkih učinaka.

Europskom konvencijom o krajoliku, krajolikom se smatra područje izgled kojega je određen djelovanjem i međudjelovanjem prirodnih i ljudskih čimbenika. Krajolik se mora shvatiti kao prostorno-ekološka, gospodarska i kulturna cjelina u kojoj valja poštivati načelo raznolikosti i posebnosti.

Planiranim zahvatima u prostoru treba što manje mijenjati krajolik kako bi se očuvale lokalne posebnosti, a pri projektiranju trasa infrastrukturnih mreža treba skrbiti o njihovu uklapanju u krajolik, i gdje je moguće uspostavljati zajedničke infrastrukturne pojaseve.

U svrhu očuvanja i unapređenja krajobrazne raznolikosti u Programu prostornog uređenja Republike Hrvatske propisuje se sljedeće:

- Izbjegavati pravocrtne regulacije vodotoka, a duž postojećih regulacija i agromelioracijskih zahvata omogućiti opstanak i mjestimičnu obnovu bujnih i vlažnih biotopa i ambijenata.
- Duž međa vratiti živicu u svrhu biološke i krajobrazne raznolikosti.
- Otvarati proplanke u šumovitim predjelima, osobito oko mogućih vidikovaca.
- Spriječiti daljnju neplansku izgradnju ladanjskih zgrada i drugih građevina na krajobrazno izloženim mjestima.
- Očuvanje prepoznatljivosti gradova (mjesta) treba temeljiti na poštivanju jedinstvenosti svakoga grada, njegovoj povijesnoj slojevitosti te logici njegova rasta i preobražaja. Potrebno je odrediti dijelove grada koje je nužno u cijelosti zaštititi, gdje su mogući a gdje nužni zahvati u cilju poboljšanja i koje su dopustive promjene gradskog tkiva, a da to ne šteti trajnim povijesnim vrijednostima. Osobitu pozornost valja posvetiti dodirnom području povijesnoga gradskoga središta i suvremenih dijelova grada i rubnim predjelima, štiteći mjerilo, zatečene vrijednosti i graditeljsku tradiciju.

Povijesne cjeline i ambijenti, kao i pojedinačne građevine sa spomeničkim obilježjima, zajedno sa svojim okolišem, moraju biti na vrstan način (tj. u skladu s njihovim prostornim, arhitektonskim, etnološkim i povijesnim značajkama) uključeni u budući razvitak. To prije svega podrazumjeva sljedeće:

- Zadržavanja povijesnih oblika komunikacija – starih cesta, pješačkih putova i planinarskih staza, često praćenih pokloncima.

- Očuvanje povijesnoga naseobinskog ustroja, parcelacije i tradicijske građevne tvorevine.
- Očuvanje i obnovu tradicijskih drvenih zgrada (stambenih i gospodarskih), mlinova i svih ostalih povijesnih građevina spomeničkih svojstava kao nositelja prepoznatljivosti prostora.
- Očuvanje povijesnih slika krajolika i prepoznatljivih vizura.
- Očuvanje i njegovanje izvornih i tradicijskih uporaba građevina i sadržaja, poljodjelskih kultura i tradicijskog načina obrade zemlje.
- Zadržavanje i očuvanje prepoznatljivih toponima, naziva sela, zaselaka, brijegova i potoka – od kojih neki imaju simbolično, ali i povijesno značenje.
- Očuvanje i obnovu svih građevina i sklopova sa spomeničkim obilježjima.
- Istraživanje i izlaganje arheoloških nalaza i mjesta.

U cilju očuvanja, zaštite i unapređenja kulturne i prirodne baštine, što znači očuvanje prepoznatljivosti, navodimo načela zaštite koja bi trebala biti polazna osnova budućeg razvitka:

- Kulturna i prirodna baština predstavljaju temelj prepoznatljivosti i dokaz su neprekinutoga slijeda razvitka sredine pa ju je potrebno štititi od svakog daljnjeg oštećenja i uništavanja temeljnih vrijednosti.
- Osim pojedinačnih građevina, kulturnu baštinu čini i prostorna baština – bilo da je posljedica ljudskoga djelovanja kroz povijest ili da je djelo prirode.
- Osim vrednovanja građevina, obično prepoznatljivih primjera određenoga stila, kulturnu baštinu čine skromna ostvarenja tradicijske stambene izgradnje (drvene kuće) koje bi kao nositelje identiteta trebalo čuvati u izvornoj namjeni.
- Prirodni krajolik je neponovljiv, a svako novo širenje građevnih područja u vrijedne krajobrazne prostore znači osiromašenje krajolika i gubitak samosvojnosti prostora.
- Potrebno je ostvariti edukativne staze kulturne baštine što će potaknuti kulturni turizam.

Zaštita kulturnoga i prirodnog nasljeđa ovisi o društvenim prilikama, stvarnim vlasničkim odnosima, novčanim sredstvima i drugim čimbenicima. Stručne službe zaštite i službe lokalne uprave i samouprave (županijske i gradske) trebale bi izraditi model pomoći imaoćima i korisnicima spomenika kulture, ali i prirode. Valjalo bi ustrojiti povjerenstvo za neprekidno praćenje zaštite i obnove kulturne baštine.

Istodobno valja razvijati svijest o važnosti i vrijednosti baštine kroz edukaciju, razvijanjem estetskih kriterija i kritičke misli u smislu isticanja dobrih primjera te ukazivanja na loše i neprimjerene zahvate. Značajnu ulogu u tome mogao bi imati lokalni tisak, lokalni radio, izložbe i sl. Treba stalno isticati i promicati ideje očuvanja kulturne i prirodne baštine i okoliša. Vrijedno je poticati donacije, ali isto tako ostvarivati male zahvate uređenja u koje se uključuje čitava javnost.

U pogledu stupnja očuvanosti prirodnih i krajobraznih vrijednosti, te tradicijskih oblika izgradnje i naseljavanja područja Kutine ali i šireg područja ovog dijela županije, potrebno je planirati razvitak koji će se temeljiti na uvažavanju i svrhovitom iskorištavanju temeljnih vrijednosti područja. To znači, prije svega, očuvanje ravnoteže i odnosa izgrađenoga i prirodnoga krajolika, uz razumno planiranje građevnih područja kako ne bi došlo do narušavanja visoko ocijenjenih kulturno-povijesnih i prirodnih vrijednosti. Planiranje gospodarskih građevina prihvatljivo je u predjelima s nižom prostornom i krajobraznom kakvoćom. Važno je osigurati učinkovite načine za sprječavanje bespravne gradnje u vinogradima i ostalim kultiviranim krajolicima.

Zaštita cjelokupnosti kulturne, prirodne i krajobrazne baštine provodi se na način određivanja predjela (zona) zaštite, a zaštita pojedinačnih vrijednosti kulturne baštine

(zgrada, građevina) provodi se određivanjem pravila ponašanja prilikom graditeljskih zahvata. Zbog toga su na kartografskom dijelu Plana urisani predjeli

(zone, područja) zaštite. Mogućnosti građevnih zahvata na pojedinim spomenicima kulture biti će potanko utvrđeni u sklopu prethodnih uvjeta koje je potrebno pribaviti i zadovoljiti prilikom ishoda lokacijske i građevne dozvole. Za promjene i zahvate unutar granica predjela (područja) zaštite, kao i na spomeničkim vrijednim lokalitetima navedenim u pisanome dijelu Plana, nadležna gradska i županijska služba trebat će tražiti mišljenje i ishoditi dozvolu od nadležnih državnih institucija za zaštitu kulturne baštine te zaštite prirode i okoliša.

Razvitak čitave Sisačko-moslavačke županije te samog mjesta Kutine, trebalo bi se temeljiti na spomenutim vrijednostima kako bi se stanovnicima omogućio kvalitetniji život, a budućim naraštajima sačuvalo vrijedno i stoljećima stvarano nasljeđe. Kod provođenja ovoga Plana bilo bi potrebno uspostaviti jači nadzor županijske službe, koja bi trebala pratiti neprimjerene zahvate u prostoru te zajedno s konzervatorskom službom usko surađivati na provođenju zaštite kulturne i prirodne baštine.

Očuvanje povijesne organizacije grada Kutine

Uzimajući u obzir relativno dobru očuvanost urbane strukture dvaju povijesno najkvalitetnijih dijelova Kutine, u sklopu izrade ovoga Plana nužno je uspostaviti konzervatorski zaštićenu zonu sa stupnjevanim režimom zaštite urbane/ruralne cjeline.

1. Kao povijesno najvrijedniji dio Kutine izdvaja se linerarni povijesni potez Crkvene ulice smjera sjever-jug koja na svom južnom dijelu u 19. stoljeću izlazi gotovo

do rijeke Kutinice formirajući specifičnu “T” – matricu s trgovačkim gradskim centrom uz glavnu prometnicu istok-zapad. U tom najstarijem dijelu Kutine razlikuju se dvije matrično i tipološki različite strukture:

- Pretežno stambeni potez Crkvene ulice položen uzduž brdskoga hrpta s brojnim na os ulice okomito postavljenim uskim parcelama koje su izvorno bile izgrađene drvenim, kasnije zidanim kućama zabatnog tipa. Kao zasebna dominantna, na samom ishodištu i na najvišoj točki Crkvene ulice formiran je sakralni kompleks župne crkve Majke Božje Snježne s vrijednom baroknom crkvom (najvjerojatnije nastalom na supstratu starije srednjovjekovne građevine) obuhvaćene utvrđenim cinktorom oko kojega se na južni kraj pružao povijesno neizgrađeni perivoj trokutastog oblika sa rubno postavljenom župnom kurijom, a sjeverno na padinama brijega do same šume pruža se kvalitetno uređena zona groblja.

S obzirom da Crkvena ulica nije formirana kao produžetak važnoga povijesnog puta koji bi naselje povezivao s ruralnim zaleđem ili drugim susjednim gradovima, težište urbanog razvoja svoj nastavak nikada nije realiziralo u zoni crkve i dalje uz sjeverni izlaz iz Kutine, već je prometno-trgovačko težište naselja nastalo, kako je rečeno, na najnižim južnim kotama, okomito na Crkvenunulicu, u zoni oko nekadašnjeg dvorca Erdödy, na jakoj prometnici koja je ovdje prelazila most.

- U ovom dijelu naselja današnjeg središnjeg trga dominiraju objekti izrazito urbane morfologije i stilistike, izgrađeni paralelno s ulicom, s razvijenom vizurom izduženih pročelja položenih naposredno na regulicijsku liniju nasuprot i danas neizgrađene zone središnjeg gradskog parka (sadnja današnjeg parka sa stablima kestenova započinje 1901.g.).

Budući da je do pred kraj 19. stoljeća najveći broj objekata u Kutini bio građen od drva prema tradicijskom modelu posavske kuće, u velikom požaru 1886.g. najveći broj tih objekata je stradao, te u centru Kutine danas dominira sloj izgradnje s kraja prošlog i prijelaza stoljeća.

Neposredni kontaktni prostori sa potezima nove izgradnje koji se naslanjaju na zaštićenu zonu trebali bi se jačim zelenim cezurama odvojiti od povijesnog tkiva i kod novogradnji štititi mjerama zonske zaštite koja prije svega podrazumjeva kontrolu i ograničenje gabarita.

2. Jugozapadno od današnjeg središta Kutine, uzduž nepravilnoga riječnog toka Kutinice, formirana je linearna ruralna aglomeracija “Kutinsko Selo” (danas južni dio ulice Stjepana Radića) kao visokovrijedni ambijentalni povijesni sklop perifernog dijela Kutine. Kutinsko Selo, koje je danas strukturno i fizički povezano i inkorporirano u grad Kutinu, izvorno je formirano kao odvojena periferna zona neposrednog ruralnog zaleđa Kutine i glavni izlazni put prema jugu, odnosno prema Savi.

Kutinsko Selo i danas je u ukupnosti svoje naseobinske matrice vrlo dobro sačuvano sa zadržanom starom parcelacijom, tradicijskim uređenjem okućnica i kvalitetnim mjerilom prostora (uglavnom P ili P+1) i bogatim zelenim fondom.

Posebnu ambijentalnu slikovitost Kutinskog Sela daje središnje pozicionirana rječica Kutinica koja je odredila rubnu izgradnju na obje svoje obale uz koje je osim dvostranog poteza kuća paralelno s rijekom obostrano provučen seoski put kojega mjestimično povezuju nekad isključivo drveni mostovi.

Iako je zbog blizine urbanih generativnih faktora u posljednjih nekoliko desetljeća zamijenjen najveći broj tradicijskih drvenih kuća novijim zidanicama, Kutinsko Selo ipak je zadržalo ambijentalne prostorne značajke, mjerilo i tipologiju ranijeg ruralnog naselja koji je po svom kvalitetnom međuodnosu građevnih struktura, vodotoka i kultiviranog zelenila vrlo slično lokalnoj pojavnosti moslavačkih sela (najbliži primjer Repušnice).

Stoga je ovim Planom potrebno uspostaviti takvu zonu zaštite koja će svojim režimom omogućiti daljnji razvoj i poželjnost življenja u Kutinskom Selu čuvajući pri tome one elemente koje je još moguće održati i revitalizirati za budućnost. Unutar dugog linearnog poteza Kutinskog Sela, kao posebni akcenti i uzorci ranije građevne strukture zaštit će se nekoliko manjih ali cjelovitih poteza drvenih kuća u nizu, dok će se ostali disperzirani, pretežno tradicijski objekti unutar zone zaštite štiti mjerama ovoga Plana.

2.2. CILJEVI PROSTORNOG UREĐENJA GRADA

2.2.1. RACIONALNO KORIŠTENJE I ZAŠTITA PROSTORA

Značaj srednjih gradova kao i potreba podsticanja njihovog daljnjeg napretka kao žarišta razvitka šireg gravitacijskog područja uvjetuju da se funkcionalno i sadržajno opremanje, uređivanje urbanog prostora i komunalno-infrastrukturni standard planiraju i realiziraju na višoj razini uz povećanje kvalitete života i rada stanovništva u takovim gradovima. Radi toga na prostoru grada Kutine treba planirati takove zahvate u prostoru koji će predmetno područje identificirati kao:

- urbano žarište sa koncentracijom različitih urbanih funkcija i sadržaja (upravno, društveno, kulturno-prosvjetno, zdravstveno, socijalno i sportsko-rekreacijsko središte)
- mjesto stanovanja sa visokom razinom uređenja i opremanja urbanog područja, te time i ostvarenje nove kvalitete života i boravka na tom području,
- regionalno središte rada sa koncentracijom gospodarskih sadržaja prvenstveno srednjeg i malog gospodarstva, obuhvaćajući jednonamjenske zone, poduzetničke, tehnološke, industrijske i distributivne centre te manje radne prostore u zonama mješovite namjene,

- područje visokog stupnja opremljenosti prometnom i komunalnom infrastrukturom,
- prostor zdravog i očuvanog okoliša (prvenstveno prirode) sa povoljnim uvjetima daljnjeg urbanog razvitka.

Provođenje navedenih aktivnosti direktno je povezano sa racionalnim korištenjem i zaštitom prostora koja se sagledava u odnosu na:

- postojeći i planirani broj stanovnika u obuhvatu GUP-a,
- gustoću stanovanja,
- obilježja izgrađene strukture,
- vrijednosti i posebnosti krajobraza,
- prirodnih i kulturno-povijesnih vrijednosti.

Racionalno korištenje i zaštita prostora temelji se na ostvarenju sljedećih ciljeva.

- planirana građevinska područja naselja uskladiti s realnim demografskim potencijalom, mogućnostima opremanja prometnom, komunalnom infrastrukturom i objektima društvenog standarda,
- ne zauzimati izgradnjom područja uz ili u koridorima glavne prometne i ostale infrastrukture,
- vrijedno poljoprivredno zemljište sačuvati od bilo kakve izgradnje izuzev gradnje u funkciji revitalizacije poljoprivredne proizvodnje,
- šumsko zemljište oplemenjivati i ozelenjavati,
- ovisno o značaju i položaju pojedinih zona u prostorno-funkcionalnim cjelinama unutar obuhvata GUP-a, utvrđuje se njihova potreba širenja, kao i karakter buduće izgradnje.
- Uže središnje urbano područje grada Kutine kao i njegova rubna područja prvenstveno zahtijevaju obnovu i rekonstrukciju sa mogućnostima interpolacija i zamjena u cilju poboljšanja funkcionalnosti korištenja pojedinih dijelova gradskog područja. Zaštita povijesnih i urbanih vrijednosti na ovom se dijelu nameće kao prioritet. Pošto se radi o pretežito izgrađenim gradskim strukturama, potrebna je urbana obnova i afirmacija pojedinih dijelova ovog gradskog područja, uključivo dislokaciju radnih zona iz užeg gradskog područja. Daljnje zauzimanje ovog prostora novom izgradnjom je ograničeno i sa aspekta zauzetosti prostora i sa aspekta njegove zaštite i unapređenja. Osnov budućeg uređenja ovog prostora temelji se na sanaciji postojećeg

stanja, unapređenju naseljske prometne i komunalne infrastrukture, promjeni načina korištenja pojedinih dijelova područja, te rekonstrukciji i revitalizaciji graditeljske baštine. Nova područja za pretežito stambenu izgradnju planirana su pretežito u neizgrađenim dijelovima na prigorskom - sjevernom području.

- Šire urbano područje (padine sjevernog prigorskog dijela te ravničarski prostor južno od županijske ceste Ž 3124 izvan užeg urbanog područja) predstavljaju područja sa dovoljno slobodnog i neizgrađenog prostora za novu izgradnju, sa kojom treba paralelno poboljšati infrastrukturnu opremljenost i prometnu dostupnost. Samim tim, buduću izgradnju potrebno je vezati uz aktivno uređenje i oplemenjivanje kultiviranog krajobraza. Ova područja obzirom na njihove prirodno-prostorne kvalitete potrebno je realizirati sa visokim prostornim i oblikovnim standardom uz značajno prisustvo urbanog zelenila.

Očekivani broj stanovnika u obuhvatu GUP-a 2015. godine kretati će se od minimalno 19.000 do maksimalno 21.000 stanovnika. U odnosu na broj stanovnika 1991. godine (14.992) na ovom području se očekuje značajan porast broja stanovnika (indeks 2015/91 = 1,26 - 1,40) u odnosu na druga naselja na području Grada Kutine. Takova prognoza bazirana je na istaknutom značaju Kutine kao urbanog i gospodarskog razvojnog središta regionalnih razmjera, pa će takova uloga rezultirati određenim imigracijskim procesima.

Jedna od karakteristika buduće organizacije i korištenja prostora može se iskazati i odnosom između produktivnih (površina namjenjenih građenju urbanog sustava) i neproduktivnih (prostora zadržanih u prirodnom izgledu) površina.

Produktivnim ili aktivnim površinama mogu se smatrati one površine koje su dane na korištenje neposrednim korisnicima, ili se uređuju za potrebe funkcioniranja urbanog sustava (prometnice, uređeno zelenilo, rekreacija), tj. površine namijenjene stanovanju, radnim i poslovnim sadržajima, javnim službama i upravi, kulturi i obrazovanju. Unutar strukture aktivnih urbanih površina mogu se razlikovati prostori građenja i prostori uređenja koji zajedno čine jedinstveni urbani prostor grada. Neproduktivnim ili pasivnim površinama smatraju se prostori slobodnog neizgrađenog krajolika, zaštitne zelene površine, šume, vodotoci i sl.).

Postojeće korištenje površina ukazuje da odnos unutar strukture produktivnih površina (32% ukupnog urbanog područja) obuhvaća 84% površine gradnje i 16% površina uređenja, dok pasivne površine iznose 68% prostora obuhvaćenog GUP-om.

U budućoj strukturi površina cilj je:

- povećati udjel produktivnih površina na užem gradskom području, radi poboljšanja površina građenja i uređenja užeg gradskog centralnog područja (zone centar i istok) sa omjerom 70%-30% u korist površina građenja.

- nadalje podsticati razvitak širokog spektra sadržaja javne namjene i urbanih funkcija u zonama mješovite namjene ili namjenski usmjerenim područjima, budući njihova koncentracija predstavlja jednu od glavnih karakteristika gradskog naselja sa ulogom regionalnog središta,
- povećati udjel športsko-rekreacijskih i zelenih površina,
- osigurati, u mjeri u kojoj je to moguće, organizaciju lokalnih podcentara za rubna područja. Premda novi vlasnički odnosi dovode često puta u pitanje realizaciju tih sadržaja na predviđenim lokacijama, potrebno je usaglašavanje privatnih i javnih interesa u cilju zadovoljenja prostorno-planerskih i drugih normativa, odnosno postizanja nužnog urbanog standarda,
- rasteretiti uže gradsko područje postupnom dislokacijom stanovništva i funkcija u rubne zone. Stoga je upitna mogućnost povećanja gustoća stanovanja u pojedinim zonama tj. potrebno je smanjiti visinu nove (posebno višestambenog tipa) izgradnje, podizati kvalitet stanovanja i opremanje pratećim sadržajima stanovanja, posebno na rubnom području,
- u cilju dislokacije neprimjerenih sadržaja iz užeg gradskog područja, prioritetno je potrebno dislocirati radne pogone sa tog područja u radno servisnu zonu na južnom gradskom području.

Važan element u obračun površina i vrednovanju racionalnosti korištenja prostora predstavlja pokazatelj gustoće stanovanja ili gustoće stanovništva. Radi toga se u sljedećoj tabeli daje prikaz zbirnih pokazatelja za prostor obuhvaćen ovim Planom.

Tablica 10.

ANALIZA PROSTORNIH POKAZATELJA ZA PODRUČJE OBUHVATA GUP-A KUTINA 1999. i 2015. god.

1. Površina zona (ha)	1694,75 ha
2. Broj stanovnika 1999.	15.487 st.
3. Broj stanovnika 2015.	21.000 st.
4. Površina gr. čest. stambene namjene (1999.)	225,42 ha
5. Površina gr. čest. stambene. namjene 2015.	471,09 ha
6. Površina k.č. stambene i uže prateće funkcije (2015.)	611,74 ha
7. Površina k.č. stambene i šire prateće funkcije (2015.)	805,21 ha
8. Gnst (1999.)	9,14 st./ha
9. Gnst (2015.)	12,39 st./ha
10. Gst (1999.)	68,70 st./ha
11. Gst (2015.)	44,58 st./ha
12. Gust (2015.)	34,33 st./ha
13. Gbst (2015.)	26,08 st./ha

Tumač:

Gnst = Gustoća stanovništva; odnos broja stanovnika i površine obuhvata naselja

Gst = gustoća stanovanja (neto); odnos broja stanovnika i zbroja površina građevinskih čestica za stambene građevine,

Gust = gustoća stanovanja (ukupno neto); odnos broja stanovnika i zbroja građevinskih čestica za stambene građevine i prateće funkcije stanovanja (ulice, zelene površine, igralište),

Gbst = gustoća stanovanja (bruto), odnos broja stanovnika i zbroja površina Gust i šire stambene funkcije (sabirne ulice, parkovi, osnovna škola i površina za rekreaciju).

2.2.2. UNAPREĐENJE UREĐENJA NASELJA I KOMUNALNE INFRASTRUKTURE

Društvena i komunalna infrastruktura

Dopuna postojećeg sustava društvene infrastrukture i sadržaja javne namjene te rješenje naseljske komunalne infrastrukture predstavlja prioritetan cilj u daljnjem uređenju naselja, te povišenju urbanog i komunalnog standarda, a odnosi se prvenstveno na:

- povećanje kvalitete grada izgradnjom novih objekata društvenog sadržaja (kazalište, centar kulture i sl.),
- izgradnja novog tržnog centra,
- dislokacija stočnog sajma,
- pripreme izgradnje doma umirovljenika,
- uređenje športsko-rekreacijske površine,
- provedba potpunog uređenja i prostornog zaokruženja postojećeg groblja uz početak priprema za uređenje novog groblja,
- osiguranje realizacije poslovnog centra grada sa tržnicom i pratećim sadržajima,
- uređenje parkovnih i pješačkih prostora na potezu uz Kutinicu i sportsku zonu, uključivo uređenje dijela uz Ul. Vladimira Nazhora (vrtni paviljon) i produženjem pješačke veze putem Ul. A. Hebranga i Kneza Trpimira.
- izgradnju suvremene cestovne prometnice, kao obilaznice centra Kutine,
- rekonstrukcija i poboljšanje naseljske prometnice, te osiguranje longitudinalne povezanosti ulica na prigorskom dijelu,

- provedba daljnjeg uređenja postojeće deponije komunalnog otpada u skladu sa zahtjevima zaštite okoliša, uključivo važeću zakonsku regulativu (Zakon o otpadu - NN 34/95 i Pravilnik o uvjetima za postupanje s otpadom - NN 123/97).
- izgradnja parkirališta i javne garaže u gradu te unapređenje organizacije prometa, uz isključenje tranzitnog (posebno teretnog) prometa sa užeg gradskog područja.
- potpuno opremanje urbanog područja vodoopskrbnom infrastrukturom uključivo potrebne rezervoare i crpne stanice
- dovršenje izgradnje i rekonstrukcije sustava za odvodnju i pročišćavanje otpadnih voda, te kompletiranje sa izgradnjom II. faze, pri čemu se poseban naglasak stavlja na dopunu funkcija uređaja za pročišćavanje.
- izgradnja telefonske kanalizacije i ukidanje zračne mreže
- rekonstrukcija TS 35/10 kV uz povezivanje sa TS 110/10 kV "Petrokemija" ili izgradnju nove TS 110/20 (10) kV na zasebnoj Planom osiguranoj lokaciji (uključivo alternativna lokacija)
- organizacija i provedba pripreme građevinskog zemljišta sa potrebnim opremanjem komunalnom infrastrukturom za nove radne zone
- osiguranje potrebnog koridora za rekonstrukciju i proširenje magistralne glavne pruge.

Dio ukupnih mjera za unapređenje uređenja naselja i komunalne infrastrukture proizlazi i iz planskog usmjeravanja nove izgradnje prema komunalno-infrastrukturno opremljenim područjima grada kao najracionalnijem načinu korištenja vrijednog urbanog prostora.

Uređenje središnjeg dijela Kutine

Za najuže područje povijesnog središta Kutine budućim bi planskim dokumentima i posebnim uvjetima građenja trebalo osigurati sljedeće ciljeve sanacije jezgre:

- preferirati održavanje i korektnu konzervaciju povijesnih zgrada
- suvremenim intervencijama devastirana pročelja rekonstrukcijskim je metodama potrebno vratiti u izvorno stanje.
- kod eventualnih novogradnji (interpolacija) dopustiva je samo najkvalitetnija arhitektura koju bi za delikatne lokacije trebalo dobiti javnim arhitektonskim natječajem.

- poželjno je, ukoliko razina sačuvane dokumentacije omogućava, metodom faksimila vratiti neke reperne a danas srušene objekte koji su dio povijesnog identiteta Kutine (npr. kuća Singer na glavnom trgu)
- u dvorišnim je prostorima gospodarske građevine moguće rekonstruirati i prenamjeniti u gradski tip sadržaja. U tom smislu mogući su zahvati sanacije, rekonstrukcije u okviru gabarita i dogradnje, najviše visine prizemlja. Na parceli treba zadržati najmanje 50% hortikulturno uređenih površina.
- potrebno je ukloniti neprimjereno oblikovane kioske i montažne objekte koji kao sadržaj mogu biti dislocirani u zonu novoga centra
- potrebno je osigurati stalno održavanje parkovne zone s primjerenom komunalnom opremom
- detaljnije smjernice za zaštitu i obnovu povijesne jezgre sa pojedinačnim propozicijama za svaku kuću – parcelu moguće je definirati tek na razini Detaljnog plana uređenja
- za zonu predviđenoga novog centra u južnom zaleđu glavne ulice do rijeke Kutinice, povijesno uglavnom neizgrađenog prostora, kreativnom je arhitektonsko-urbanističkom intervencijom potrebno osigurati cjelovito rješenje koje će stvoriti potrebnu cezuru između starih struktura i novogradnji, poštivati gabaritna ograničenja kako novogradnje ne bi dominirale nad povijesnim strukturama, uz što je moguće rahliju izgradnju s maksimalno ozelenjenim međuprostorima, te adekvatno uređenje obala i toka rijeke Kutinice.

Uređenje naselja obiteljskog stanovanja

Zamisao ovoga Generalnog plana, između ostaloga, je prostorni razvitak naselja obiteljskoga stanovanja na način da se sačuva prepoznatljiva nasljeđena slika naselja i osobitost tradicijskoga krajolika. To se može postići manjom gustoćom izgrađenosti, sa sklopovima stanovanja isprepletenim vrtovima i voćnjacima, sa poštivanjem tradicijskoga (predajnoga) graditeljstva i s namjerom da vrijedna nasljeđena obilježja na suvremeni način iskažemo kod gradnje novih kuća i stambeno-gospodarskih sklopova. U naseljima se očekuje ekološki odnos prema krajoliku što zahtijeva prilagodbu prirodnim uvjetima stvarnoga smještaja naselja i šireg prostora, te suzdržavanje od neopravdanih i nepromišljeno glomaznih zgrada. Posebnu pozornost treba posvetiti uređenju perivojnih i krajobraznih predjela naselja.

Prilikom planiranja proširenja postojećih naselja mora se posvetiti pozornost njegovoj slici glede grupiranosti (zbijenosti). Mora se izbjeći razvoj naselja samo duž glavnih prometnica, što bi moglo dovesti do izduženih naselja koja nisu ni najmanje u skladu sa tradicijskim obilježjima.

Tradicijski oblici građevnih parcela vrlo su različiti od izduženih pravilnih do nepravilnih oblika, što je najčešće uvjetovano obličjem terena, načinom poljodjelske proizvodnje i imovinskim odnosima, ali i drugim čimbenicima.

Tradicijska kuća Moslavine ne stoji sama na građevnoj parceli, već su na parceli smještene pomoćne i gospodarske zgrade (kolnice, štaglji, štale, svinjci, kukurušnjaci i druge građevine). U rubnim predjelima naselja naći će se tradicijskih kuća s gospodarskim sklopovima. Budući da su gospodarske prilike izmjenjene, namjena gospodarskih zgrada ne mora biti vezana uz poljodjelstvo. Prateće zgrade mogu poslužiti i drugim svrhama, primjerice: obrtu, turizmu, manjoj proizvodnji ili poslovnoj djelatnosti i sl.

Ukoliko se planira gradnja nove kuće na građevnoj parceli, koja se nalazi unutar postojećega naselja, potrebno je poštivati postojeće vrijednosti naselja. Nužno je uspostaviti skladan i promišljen odnos prema povijesno ili urbanističko-arhitektonski vrijednim suvremenim zgradama, odnos prema postojećem predajnom graditeljstvu (starim drvenim kućama) i odnos prema prirodi.

Svaka nova građevina mora se podrediti tipu naselja (traži se identitet kuće) i to glede obujma građevine, građevne linije, regulacijske linije, te u odnosu na vrstu, nagib i smjer krovišta da bi ga smisaono nadograđivala.

Sagledavajući zgradu na građevnoj parceli, osim već navedenih obilježja, znatnu pozornost valja posvetiti oblikovanju pročelja: veličina i oblik prozora, veličina i oblik krovnih prozora, terasa na krovu, veličina i oblik vrata, oblikovanje dimnjaka i dr. te oblikovanju pomoćnih građevina na parceli (oblik i veličina krovišta, oblik i veličina otvora i sl.).

Uređenje dvorišta (okućnice) valja uskladiti s tradicijskim izgledom. Ono je danas krajnje neprimjereno. Najčešće se asfaltira ili betonira dvorište, samo se katkada ostave male zemljane površine. Važno je istaknuti vrtno oblikovanje okućnice. Stoljećima se u dvorištu najčešće sadio po koji trs vinove loze, koji se penjao po drvenoj konstrukciji (brajdi) radi stvaranja sjenice ljeti. Od drveća u dvorištu je najčešće sađen orah, dok je od uresnog grmlja uz ogradu prema ulici vrlo često sađen jorgovan. Važni činitelji uređenja dvorišta su: izbor i način sadnje bilja, vrsta i oblikovanje ograda i popločenje. Preporuča se prozirna drvena ili zelena ograda. U stražnjem dijelu građevne parcele (iza stambenog dvorišta) preporuča se sadnja domaćih sorti voćaka. Preporuča se u manjoj mjeri popločivanje dvorišta kamenom, i to samo onih površina potrebnih za kretanje.

Svaka nova građevina, stambena ili gospodarska, mora svojim oblikovnim obilježjima i uporabom građevnih materijala uspostaviti skladan odnos s postojećim i nasljeđenim vrijednostima šireg prostora. Navode se neke najznačajnije odrednice kojih bi se valjalo pridržavati prilikom projektiranja i izvedbe novih zgrada, a na tragu narodnoga (predajnoga, tradicijskoga) graditeljstva.:

- Kuću prilagoditi nagibu i obliku terena, tj. izvesti ju djelomično podrumljenu;
- Tlocrtni oblik kuće treba biti izduženi pravokutnik, u obliku slova L ili T, nikako ne u obliku kvadrata;
- Krov bi trebao biti dvostrešan, a moguća su i zabatna skošenja krova. Nagib dvostrešnih krovnih ploha trebao bi biti 40° - 50°, a zabatna skošenja mogu biti strmija. (45 – 60 °);
- Prozori bi trebali biti pravokutnoga oblika s dužom vertikalnom stranicom te s drvenim kopcima (žaluzinama) kao zaštitom od sunca;
- Poželjna je uporaba tradicijskih građevnih materijala; vidljivi lomljeni kamen (na nadtemeljne zidove i podrum), zaglađena žbuka (vanjski zidovi prizemlja i kata), crijep (za pokrov), drvo (stolarija, vanjska i obloga).

Od navedenih općih uputa za uređenje naselja obiteljskog stanovanja na tragu tradicijskog graditeljstva, moguće je odstupiti kod izgradnje potpuno novih većih naselja na rubnim dijelovima grada. Budći da se radi o razmjerno velikim predjelima novoplaniranog stanovanja potrebno je omogućiti nove i suvremenim potrebama prilagođene oblike stanovanja (primjerice: spoj stanovanja, rada i obrta). U tim predjelima moguće je predvidjeti netradicijske oblike stanovanja (kao što su novi nizovi i terasasta izgradnja), a moguće je primjeniti arhitektonsko oblikovanje u skladu sa suvremenim pristupima u arhitekturi. To znači da nije nužno zahtijevati isključivo kosi krov i uporabu tradicijskih materijala, ali je nužno tražiti da se postigne visoki stupanj komunalne opremljenosti. To podrazumjeva izradu detaljnih planova uređenja jer je to jedino jamstvo da će neko naselje biti cjelovito sagledano i urbanističko-arhitektonski uobličeno.

Osim ovih najosnovnijih preporuka za izgradnju zgrada na tragu predajnoga graditeljstva, u odredbama za provođenje Plana navedeni su i drugi uvjeti i preporuke za očuvanje tradicijske slike naselja.

3.0. PLAN PROSTORNOG UREĐENJA

3.1. TEMELJNA ORGANIZACIJA PROSTORA GRADA U ODNOSU NA PROSTORNU I GOSPODARSKU STRUKTURU JEDINICE LOKALNE SAMOUPRAVE (GRADA KUTINA)

Razmatrano područje grada Kutine obuhvaća prijelazno područje između prigorskog područja južnih padina Moslavačke gore i ravničarskog dijela rubova Lonjskog polja. Na tom području razmatrani prostor unutar obuhvata Generalnog urbanističkog plana pokriva gotovo čitavo prijelazno područje između prigorskog i ravničarskog dijela jedinice lokalne samouprave.

Postojeća prometna infrastruktura na potezu istok-zapad i u pravcu sjevera osigurava dobru povezanost urbanog područja središta Grada Kutine i preostalog dijela jedinice lokalne samouprave.

Prema tome, može se konstatirati da područje grada Kutine razmatrano u okviru Generalnog urbanističkog plana predstavlja žarišnu točku i mjesto koncentracije stanovništva, stanovanja, društvene infrastrukture, širokog spektra sadržaja javne namjene i gospodarsko-proizvodnih djelatnosti. Kao i u dosadašnjem periodu i u budućnosti će taj prostor predstavljati privlačno područje za doseljavanje sa rubnih dijelova ove i drugih jedinica lokalne samouprave. Tako će urbano područje Kutine, u odnosu na prostornu i gospodarsku strukturu jedinice lokalne samouprave, predstavljati njezin najznačajniji dio sa najvišom razinom razvijenosti. Na tom području će se i u budućnosti odvijati procesi bržeg razvitka nego na okolnom prostoru, pa će to gradsko naselje predstavljati ujedno i mjesto rada dijela stanovnika drugih manjih naselja Grada Kutine.

Budući da Kutina predstavlja razvojno i radno-gospodarsko središte okolnog prostora, na tom području će se i dalje razvijati čitav niz gospodarske aktivnosti, prvenstveno na području između željezničke pruge i autoceste. Unutar tog prostora osigurati će se radno-gospodarska i proizvodna područja koja će omogućiti radni angažman lokalnog stanovništva i stanovnika sa drugih područja jedinice lokalne samouprave. Naime, radno gospodarska područja unutar razmatranog prostora grada Kutine imati će relativno veliko gravitacijsko područje koje obuhvaća i susjedne jedinice lokalne samouprave. Takav veći gravitacijski radijus omogućen je i kroz postojeću vrlo kvalitetnu povezanost područja Kutine sa okolnim prostorima.

Kako je već rečeno, Kutina spada u red gradova srednje veličine čiji se razvoj treba posebno poticati sa ciljem ostvarenja homogenije policentrične mreže urbanih središta na području čitave Hrvatske. Ujedno se to područje treba još više potvrditi u ulozi glavnog središta i žarišta lokalnog gospodarskog razvitka. Navedena koncepcija definirana "Programom prostornog uređenja Republike Hrvatske" ima svoj odraz i na temeljnu organizaciju prostora koji će se i dalje oblikovati kao središnje urbano područje šireg područja – regionalno središte na kojemu će značajno biti prisutan visoki stupanj urbaniziranosti i uređenosti prostora sa velikom koncentracijom pratećih

funkcija, društvene infrastrukture i sadržaja javne namjene. Radi toga se predviđa daljnja izgradnja unutar zatečenih rubova urbanog područja bez njihovog proširenja, kroz popunjavanje još uvijek neizgrađenih prostora. Obzirom na prirodne uvjete, zatečenu namjenu prostora unutar urbanog područja grada te glavne prometne koridore, provedena je i temeljna organizacija prostora sa daljnjim proširenjem stambenih područja grada, te njihovim zaokruživanjem na način da se osigura njihov dovoljan kapacitet (za prihvat budućeg stanovništva), ali i očuvaju sve vrijedne karakteristike postojećeg krajobraza prigorskog područja.

Obzirom na značaj urbanog područja Kutine kao središta jedinice lokalne samouprave, ali i regionalnog središta sa većim gravitacijskim područjem, nužno je provesti daljnju dopunu postojeće društvene infrastrukture i sadržaja javne namjene kako bi se u kvantitativnom i kvalitativnom smislu postigla viša razina urbanog standarda i općenito kvaliteta života lokalnog stanovništva.

Daljnji razvitak urbanog područja grada Kutine nužno uvjetuje i određene promjene unutar glavne prometne mreže i preusmjeravanjem dijela tranzitnog prometa sa samog područja naselja na obilazne pravce, koji prolaze dijelovima jedinice lokalne samouprave izvan urbanog područja. To se posebno odnosi na obilazni pravac prema Garešnici i Virovitici, koji će se formirati izvan urbanog područja na prostoru jedinice lokalne samouprave istočno od naselja Husain.

Posve je jasno da temeljna organizacija prostora grada proizlazi iz njegove funkcije i uloge unutar čitavog područja jedinice lokalne samouprave. Radi toga se upravo na gradskom području trebaju osigurati stambeni i gospodarski prostori, uključivo potrebnu društvenu infrastrukturu, kako bi se kroz takovu naglašenu razvijenost središnjeg područja osigurali potrebni potencijali i za razvitak preostalog dijela jedinice lokalne samouprave.

3.2. ORGANIZACIJA, KORIŠTENJE, NAMJENA, UREĐENJE I ZAŠTITA POVRŠINA

3.2.1. STAMBENA PODRUČJA

Organizacija stambenih područja uvjetovana je prirodnim datostima prostora, zatečenim područjima stanovanja, ugroženosti okoliša postojećim gospodarskim – industrijskim djelatnostima, kvalitetom prometne i komunalne opremljenosti, te blizinom centralnog urbanog područja.

Stambena područja realiziraju se prvenstveno na način daljnje dopune postojećih područja stanovanja i izgradnjom novih stambenih zona između stambenih ulica koje se pružaju u pravcu sjever-jug. Unutar ukupnog stambenog područja razlikuju se dvije osnovne kategorije zona stanovanja. Jedno su područja koja se nalaze neposredno uz glavne gradske ulice, a tretirana su kao područja mješovite namjene, pretežito stambena sa mogućnošću realizacije određenih poslovnih i ugostiteljskih sadržaja. Drugi dijelovi

stambenih područja, udaljeni od glavnih prometnih pravaca, tretiraju se kao isključiva područja stambene namjene u okviru kojih se razvija samo funkcija stanovanja.

Obzirom na planirani porast broja stanovnika u planskom periodu za oko 6.000 novih stanovnika ili 2.000 domaćinstava potrebno je osigurati adekvatan broj novih parcela za potrebe nove stambene izgradnje. Naime, prema koncepciji razvoja uređenja urbanog područja grada Kutine predviđa se da će minimalno 80% novog stambenog prostora biti riješeno u okviru individualne stambene izgradnje, a 20% u višestambenim (kolektivnim) stambenim objektima. Temeljem iznesene osnovne kalkulacije potrebnog prostora, proizlazi da u individualnim stambenim zonama treba osigurati oko 72 ha (manje parcele veličine 450 m²) ili 96 ha (srednje parcele veličine 600 m²), odnosno maksimalno 130 ha površine za individualnu stambenu izgradnju na velikim parcelama veličine 800 m².

Daljnji razvitak stambenih područja predviđa se u formi visokostandardnih stambenih zona sa parcelama veće površine (u rasponu od 600-800 m²). Naime, u okviru predloženih visokostandardnih zona predviđena je izgradnja objekata tipa urbane vile. Preostali prostori predviđeni za realizaciju stanovanja u višestambenim objektima realizirati će se pretežito unutar centralnog područja grada u okviru kojeg se predviđa daljnji nastavak izgradnje višestambenih objekata vezano uz već zatečene strukture.

Osim zadovoljenja potreba za stambenim prostorom vezano uz planirani porast broja stanovnika na urbanom području Kutine, nužno je osigurati i dodatan prostor kojim treba riješiti problematiku izgradnje zamjenskog stambenog prostora kako za objekte niže kvalitete, tako i za opće povećanje stambenog standarda. Isto tako, treba predvidjeti određene zamjenske stambene prostore za one dijelove postojećeg stanovanja koji će se na najužem centralnom području grada postupno prenamjenjivati za potrebe poslovnih i drugih sadržaja. Potreban kapacitet za zamjensku stambenu izgradnju procjenjuje se sa oko 500 novih stambenih jedinica (10% postojećeg broja stanova), koje će se realizirati dijelom kao individualno stanovanje, a dijelom u višestambenim objektima. Za potrebe takove izgradnje nužno je osigurati minimalno dodatnih 18 (maksimalno 32 ha) hektara stambenog područja.

Glavnina novog stambenog područja planom je locirana na sjevernim dijelovima urbanog prostora grada, tj. u prigorskoj zoni koja, obzirom na prirodne uvjete, pruža najbolje kvalitete za organizaciju stambenog prostora grada. Pri tome se glavna koncentracija stambene izgradnje realizira u sjeverozapadnim dijelovima područja (udaljeno od prostora "Petrokemije") dok se na istočnom prostoru uglavnom provodi kompletiranje i dogradnja postojećeg stambenog područja. Stambene zone unutar južnih dijelova obuhvata Plana (Kutinsko selo i Krč) zadržavaju se unutar postojećih granica i zatečene strukture sa manjim dopunama i dogradnjama strukture na prostoru neizgrađenih površina unutar lokaliteta Krč.

Planom predviđeno ukupno stambeno područje - zone isključivo stambene namjene i područja mješovite namjene (stambeno-poslovne sa pretežitim stanovanjem) iznosi 471,09 ha. Prema zatečenim stambenim područjima veličine 225,42 ha ostvareno je

povećanje u iznosu od oko 245,67 ha, što osigurava nesmetani razvitak grada Kutine u narednom periodu.

3.2.2. PRIKAZ GOSPODARSKIH DJELATNOSTI

Značaj Kutine kao radno-gospodarskog i proizvodnog središta proizlazi iz već postojećih gospodarskih djelatnosti koje daju poseban značaj razmatranom području. Posve je jasno da će novi odnosi bazirani na privatnoj inicijativi i privatnom kapitalu imati u budućnosti odraza na organizaciju gospodarskih djelatnosti, te se više ne očekuje realizacija tako velikih gospodarskih kapaciteta kao što je to zatečeni kompleks "Petrokemije". Buduće gospodarske djelatnosti organizirat će se unutar manjeg prostora u formi manjih i srednjih poduzeća. Radi toga se očekuje da će minimalna površina za organizaciju gospodarske jedinice manje veličine iznositi oko 1500-2000 m², dok će se kod gospodarskih subjekata srednje veličine minimalna pojedinačna površina iznositi u rasponu od 2500-5000 m² (10.000 m²)

Nova gospodarska područja strukturirana su unutar posebnih namjenski usmjerenih područja – zona sa tri osnovne kategorije i to: kao proizvodno-industrijska i proizvodno-zanatska, ili kao poslovna sa pretežitim usmjerenjem na uslužne, trgovačke ili komunalno-servisne djelatnosti odnosno ugostiteljsko-turistička vezano uz već postojeće objekte na području grada Kutine. Osim gospodarsko-proizvodnih i radnih područja u zonama usmjerene namjenske kategorije, određene gospodarske aktivnosti malog mjerila i specifične namjene odvijat će se i u okviru područja mješovite stambeno-poslovne namjene.

Gospodarske djelatnosti proizvodnog tipa zadržavaju se na istočnim dijelovima urbanog područja južno od postojeće lokacije "Petrokemije", gdje se osiguravaju novi razvojni prostori za eventualno kompletiranje kemijske industrije ili za nove proizvodne djelatnosti većih i srednjih gospodarskih subjekata. Zapadni dijelovi prostora, između pristupne ceste – Sisačke ulice i Kutinskog sela, namijenjeni su gospodarskim djelatnostima zanatske proizvodnje uključivo čitav niz uslužnih, trgovačkih i komunalno-servisnih sadržaja. Na tim dijelovima prostora predviđa se realizacija gospodarskih djelatnosti manje i srednje veličine.

Unutar područja rezerviranog za razvoj gospodarskih aktivnosti osigurano je ukupno 292,75 ha (bez prostora u okviru zona mješovite namjene), što predstavlja povećanje od 128,14 ha u odnosu na postojeće površine namijenjene gospodarskim djelatnostima. Pri tome je veći dio površina osiguran za poslovnu namjenu, tj. za gospodarske djelatnosti manje i srednje veličine za kojima će se u budućnosti javiti veća potreba. Unutar navedenih površina za daljnje proširenje industrijske proizvodnje "velikog" tipa osigurano je na novih 72,65 ha na površinama u neposrednoj blizini "Petrokemije". Ukupno osigurane nove površine za daljnji razvitak gospodarstva omogućavaju dodatno zapošljavanje 5000-8000 stanovnika (standard 15-25 zaposlenih/ha ovisno o vrsti djelatnosti, načinu proizvodnje i veličini poduzeća), uz dodatnu aktivnost u gospodarskim sadržajima unutar stanovanja.

3.2.3. MREŽA DRUŠTVENIH DJELATNOSTI

Povoljni uvjeti za funkciju društvenih djelatnosti iskazani su kroz postojeću razinu njihove razvijenosti kao i veličinu “rasprostiranja” grada. Naime, urbano područje grada razvijeno je u radijusu od oko 2,5 km, što omogućava dostupnost sadržaja društvene infrastrukture iz gotovo svih dijelova grada.

U okviru mreže društvenih djelatnosti razmatrane su upravne funkcije, socijalne ustanove i funkcije, zdravstvene ustanove, dječje ustanove, funkcija školstva, uključivo funkciju športa i rekreacije. Unutar čitavog navedenog opsega društvene infrastrukture postoji izgrađen čitav niz objekata koji danas relativno dobro podmiruju potrebe stanovnika urbanog područja i šireg gravitacijskog prostora, prvenstveno sa područja jedinice lokalne samouprave. Obzirom na daljnji razvitak urbanog područja i relativno povećanje broja korisnika (porast broja stanovnika sa 14.992=1991.god. na oko 21.000 stanovnika 2015. godine), predviđa se slijedeći način korištenja objekata i zona namijenjenih korisnicima u segmentu društvene infrastrukture:

- Upravne funkcije, korištenje postojećih i novih objekata u centralnoj zoni grada;
- Socijalne ustanove i funkcije, korištenje postojećih i novih objekata u centralnoj zoni grada odnosno u neposrednoj blizini centralne zone grada posebno za potrebe izgradnje đakčkog doma i doma umirovljenika sa alternativnim lokacijama u centralnoj zoni grada ili na lokaciji u sjevernim dijelovima grada;
- Zdravstvene ustanove i funkcije, zadržavanje postojećih objekata – zone medicinskog centra sa mogućnošću proširenja unutar postojeće lokacije ;
- Dječje ustanove, zadržavanje postojećih sadržaja –lokacija uz proširenje u okviru novih lokacija na sjevernom dijelu područja uz planirane lokalne centre na istočnom i zapadnom rubu grada,
- Objekti kulture, prosvjete i obrazovanja, predviđa se zadržavanje postojećih objekata uz mogućnost proširenja unutar postojeće lokacije, ukoliko se pojave potrebe kao rezultat povećanja standarda, dok se za potrebe sadržaja kulture predviđaju novi prostori unutar centralne zone grada,
- Šport i rekreacija, zadržavanje postojećih područja uz proširenje sportsko-rekreacijskog i zaštitnog područja (posebno oko bazena), zadržavanje lokalnih sportsko-rekreacijskih područja u sjevernoj i južnoj zoni, oblikovanje novog sportsko-rekreacijskog područja uz vodene površine (bajere) južno od željezničke pruge sa vezom prema lokalnom centru Kutinskog sela, uz formiranje prostora “male rekreacije” uz lokalne centre unutar pojedinih stambenih područja.

Zadržavanje postojeće mreže objekata urbane infrastrukture proizlazi iz relativno visoke razine njihove današnje razvijenosti, ali i mogućnosti proširenja unutar postojećih lokacija. Novi objekti organiziraju se prvenstveno u okviru postojećih zona stanovanja

radi približavanja prvenstveno dječjih ustanova (dječji vrtići i jaslice) stambenom području. U budućem razvojnom periodu treba sačuvati planske lokacije namijenjene objektima kulture, kao i socijalnim ustanovama (kazalište, dom kulture, đlački dom i dom umirovljenika) za koje se predviđa dugoročnija realizacija.

Urbani centri

Unutar ukupnog urbanog područja grada Kutine naglašeno se javlja određeno područje sa izrazitom koncentracijom urbanih funkcija i specifičnog tipa stanovanja (kolektivno). Na tom prostoru realizira se oko 40% ukupnih sadržaja i 25% ukupnog stanovanja, što znači da se radi o području posebne koncentracije velikog značaja i privlačnosti za stanovništvo ukupnog gradskog područja i okolnih gravitacijskih prostora. Upravo tako izraženo centralno urbano područje grada predstavlja vrlo kvalitetnu karakteristiku razvijenosti grada, te će se u okviru generalnog urbanističkog plana i dalje razvijati i zadržati kao najznačajnije gradsko područje. Unutar tog prostora i dalje će se koncentrirati određene urbane funkcije uz dovršenje – dogradnju zatečenih stambenih struktura, kao i dopunu prometne infrastrukture (ulice i parking-garaže) kao jednog od ograničavajućih faktora za razvitak ovog područja.

Osim glavnog urbanog centra za čitavo gradsko područje, Planom je predviđena distribucija manjih lokalnih centara koji trebaju omogućiti susretanje stanovništva unutar njihovih životnih prostora – stambenih područja. Lokalni centri organiziraju se prvenstveno u okviru sjevernog područja grada u neposrednoj blizini stambenih zona, ali i uz južno stambeno područje na prostoru Kutinskog sela.

Uz navedene lokalitete koncentracije određenih urbanih funkcija javlja se izduženo područje uz prometni pravac Ulice Antuna Gustava Matoša, Trga kralja Tomislava i Ulice Vladimira Nazora, koje će obzirom na povećanu koncentraciju funkcija imati ulogu sekundarnog centralnog prostora gdje će se u disperznoj formi naći veliki broj funkcija društvene infrastrukture i poslovno-proizvodnih sadržaja.

3.2.4. ZAŠTITA PROSTORA

3.2.4.1. ZAŠTITA PRIRODE

Na području obuhvata GUP-a, osim manjeg dijela Parka prirode Lonjsko polje, nema Zakonom zaštićenih prirodnih vrijednosti. Zaštićeno područje unutar obuhvata GUP-a ima površinu 26,76 ha. Temeljem zatečene i zadržane lokacije postojećeg odlagališta otpada predlaže se izostavljanje predmetnog područja iz obuhvata Parka prirode Lonjsko polje.

Obirom na kvalitetu šumskih područja sjevernih dijelova prostora obuhvaćenog Planom već su u okviru Plana više razine ili drugih studija utvrđena područja sa prijedlogom za zaštitu u kategoriji Park šume, značajnog krajobraza i spomenika parkovne arhitekture. Predmetna područja Planom predložena za zaštitu u kategoriji Park šume odnose se na rubni zapadni dio šume „Šanac“ s površinom 19,02 ha, te dijela šume „Ciglenica“

veličine 66,98 ha. Prostor rubnih južnih izdanaka šume „Djed“ površine 28,13 ha predlaže se zaštititi u kategoriji značajnog krajobraza, dok se za park uz Trg kralja Tomislava predlaže zaštita u kategoriji spomenika parkovne arhitekture (veličine 0,20 ha). Značaj navedenih područja kao prirodnih vrijednosti unutar granica obuhvata GUP-a proizlazi i iz Studije prirodnih vrijednosti za područje Sisačko-moslavačke županije. Predmetna područja štitiće se primjenom Odredbi Zakona o zaštiti prirode koje se odnose na utvrđene kategorije: park šumu, značajni krajobraz i spomenik parkovne arhitekture.

3.2.4.2. ZAŠTITA KULTURNE BAŠTINE

Temeljem zakonskih propisa i standarda iz područja zaštite kulturnih dobara u obuhvatu Plana nalaze se nepokretna kulturna (registrirana i evidentirana) koja su popisana u tablici Popis nepokretnih kulturnih dobara u poglavlju 3.2.7.2. Područja posebnih uvjeta korištenja - zaštita kulturnih dobara. Nadalje, u istom poglavlju iznesene su i odgovarajuće mjere zaštite.

3.2.5. PROMETNA I TELEKOMUNIKACIJSKA MREŽA

3.2.5.1. PROMETNA MREŽA

Prometni položaj grada Kutine izuzetno je povoljan obzirom na njegovu lokaciju na križanju važnih cestovnih pravaca u pravcu sjever-istok i istok-zapad. Osim toga južni rub grada tangira magistralna glavna željeznička pruga koja predstavlja još jedan način kvalitetnog prometnog povezivanja Kutine sa širim područjima.

Obzirom na navedene prometne pogodnosti može se konstatirati da je Kutina izuzetno dobro povezana sa užim i širim područjem što predstavlja njezinu značajnu komparativnu prednost u gospodarsko-razvojnog pogledu u odnosu na neka druga područja.

Zatečena razvijenost prometne mreže

Cestovna prometna mreža

Cestovnu prometnu mrežu čine vangradske i gradske prometnice (ulice) koje predstavljaju prometne površine za pristup gradu i prometne površine za cirkulaciju unutar gradskog područja. Prometnice šireg vangradskog značaja sastoje se od autoceste A3 te državne ceste (D 45) koja preko čvora na autocesti osigurava pristup gradu Kutini uz usmjeravanje prometa i u pravcu sjevera prema Garešnici i Virovitici sa vezom na Podravsku magistralu. Državna cesta D 45 predstavlja danas glavni prometni pravac u smjeru sjever-jug, a u okviru gradskog područja preuzima funkciju i glavne mjesne ulice (Sisačka ulica, Ulica kneza Ljudevita Posavskog, Ulica Vladimira Nazora, Ulica hrvatskih branitelja). Obzirom na dvostruku funkciju ove prometnice na njoj dolazi do miješanja tranzitnog i unutargradskog prometa što dovodi do značajnih prometnih problema na najužem području centra grada.

Osim autoceste A3 koja predstavlja glavni prometni pravac za povezivanje u smjeru istok-zapad razmatranim područjem prolazi i drugi značajan prometni pravac višeg ranga – županijska cesta (Ž 3124) koja iz pravca Repušnice preko Kutine povezuje ovo područje u pravcu Banove Jaruge, Lipika, Novske i Okučana sa vezom na drugi značajan prometni pravac u smjeru sjever-jug. Osim svog značaja u povezivanju prostora Kutine sa okolnim područjima predmetna prometnica na području grada ima funkciju glavne mjesne ulice (Zagrebačka ulica, Ulica kralja Petra Krešimira IV., Aleja Vukovar) sa pokrivanjem prometnih potreba unutar grada u pravcu istok-zapad. I ovim pravcem realizira se dio daljinskog tranzitnog prometa pa se na potezu najužeg središta grada (unatoč povećanom prometnom profilu prometnice) javljaju prometne poteškoće posebno radi većeg broja teških vozila.

Treću razinu prometnica koje imaju vangradsku i gradsku funkciju predstavljaju lokalni pravci – lokalne ceste, u pravcu Gojla (L 33071, Ulica Antuna Mihanovića) i Husaina (L 33072, Ulica Vladimira Nazora), pa radi svog vangradskog značaja i povezivanja grada sa bližim okolnim područjima, imaju unutar gradskog područja ulogu glavne mjesne ulice.

Preostali dio prometne mreže grada čine prometnice gradskog lokalnog značaja koje zadovoljavaju potrebe prometne cirkulacije unutar područja grada i njegovog povezivanja sa prigradskim područjem i naseljima u neposrednoj blizini. Tako se na sjevernom dijelu grada razvija mreža glavnih mjesnih ulica koje uvode promet u predmetno pretežito stambeno područje grada ali i omogućavaju pristup izvan gradskog područja (Ulica kralja Zvonimira, Ulica Matije Gupca, Ulica Kutinska lipa i Brdovita ulica). Između tih glavnih ulica razvija se mreža sabirnih i ostalih gradskih ulica. Na južnom dijelu grada između Županijske ceste Ž 3124 i autoceste (D 4) razvija se relativno ograničena izgradnja pa paralelno tome i ograničena prometna mreža. Značajniju prometnicu predstavlja glavna mjesna ulica u okviru Kutinskog sela (Ulica Stjepana Radića) dok preostale ulice na stambenom području Krč (Ul. 1. maja, Radnička ul., Husainska ul.) imaju manji značaj i spadaju u kategoriju sabirnih i ostalih ulica.

Opisani postojeći prometni sustav uglavnom zadovoljava postojeće potrebe grada uz nešto značajnije opterećenje prometnica na centralnom području grada gdje se uz unutarnji gradski promet javlja i tranzitni promet na Županijskoj cesti. Obzirom na relativno značajna zakrčenja koja se javljaju na tom pravcu u okviru gradskog centra biti će nužno u okviru planskog rješenja predvidjeti određene dugoročne i kratkoročne mjere za sanaciju postojeće prometne situacije.

Karakter urbane strukture, način i tipologija izgradnje uključivo i koncentraciju sadržaja javne namjene ukazuje na činjenicu da će problematika prometa u mirovanju biti najviše prisutna u centralnom gradskom području tj. na dijelovima grada koji su pretežito izgrađeni sa višestambenim (kolektivnim) objektima. Na tom prostoru preklapaju se potrebe stanovanja i sadržaja javne namjene, pa će obzirom na veličinu tih potreba dio parkirališnog prostora trebati riješiti unutar okolnog prostora koji okružuje najuže centralno područje. Postojeći izgrađeni prostori za potrebe prometa u mirovanju nalaze

se prvenstveno unutar područja “Centar-istok” i sportsko-rekreacionog područja između Kutinice i Ulice hrvatskih branitelja (uz sportsku dvoranu). Javni parkirališni prostor manjim dijelom realiziran je uz objekt Gradske uprave (Crkvena ulica) te na području oko objekta Moslavke i Petrokemije uz Ulicu Augusta Šenoje. Izvan centralne zone pojedini objekti javne namjene imaju izvedene manje površine za promet u mirovanju. Ukupno izvedeni prostori za potrebe prometa u mirovanju ne zadovoljavaju potrebe grada posebno na centralnom području i u trenucima najvećeg opterećenja (sajmeni dan).

Javni autobusni promet omogućava povezivanje grada Kutine sa bližim i udaljenijim gradovima i naseljima. Intenzitet i razvijenost tog prometa je dobra te omogućuje kvalitetne prometne veze u lokalnim i širim okvirima. Povezivanje grada Kutine javnim autobusnim prometom odvija se preko autobusnog kolodvora – terminala smještenog neposredno uz najuže centralno područje. Današnja lokacija i kapacitet autobusnog putničkog kolodvora vrlo su povoljni i zadovoljavaju potrebe grada Kutine.

Za potrebe javnog autobusnog prometa izvedena su stajališta i to samo na glavnim pravcima državne ceste, županijske ceste i ceste lokalnog značaja. Tim pravcima realizira se prigradski autobusni promet te su i iz tog razloga izgrađena autobusna stajališta.

Potrebe cestovnog prometa radi opskrbe gorivom i drugim potrepštinama realiziraju se preko više lokacija na kojima su izgrađene benzinske postaje. Položaj benzinskih postaja na glavnim prometnim pravcima je dobar ali po svojem kapacitetu ne mogu zadovoljiti veće potrebe cestovnog prometa. Iz tog razloga se nameće potreba osiguranja dodatnih lokacija za benzinske postaje na prometnim pravcima istok-zapad i sjever-jug.

Glavne pješačke površine ostvarene su unutar centralne zone grada i na području sportsko-rekreacione zone te uz školske objekte i druge objekte javne namjene. Unutar gradskog područja nema posebnih pješačkih ulica ili značajnijih pješačkih trgova, već se većina pješačkog prometa odvija pješačkim pločnicima uz kolnik i gradske ulice.

Željeznički promet

Područjem obuhvaćenim Generalnim urbanističkim planom grada Kutine prolazi magistralna glavna željeznička pruga koja tangira južni rub gradskog područja. Obzirom na veliki (državni) prometni značaj ove pruge ista predstavlja izuzetno kvalitetnu vezu kojom je područje Kutine povezano sa neposrednim okolnim područjem, državnim središtem – gradom Zagrebom, te drugim udaljenijim područjima.

Budući se predmetna pruga nalazi u okviru X Europskog prometnog koridora, a uvažavajući i usmjeravajuće dokumente države (Strategija i program prostornog uređenja RH i Strategija prometnog razvitka RH) potrebno je u okviru prostornog rješenja respektirati navedeni značaj ove pruge.

Osim magistralne glavne željezničke pruge na industrijskom području Petrokemije razvija se mreža industrijskih kolosijeka – željezničkih pruga za poseban promet kojim se osigurava doprema i otprema roba sa područja Petrokemije kao najvećeg industrijskog proizvođača na području grada. Uz industrijske kolosjeke izveden je i manji ranžirni kolodvor na kojemu je moguće realizirati uključivanje i isključivanje tereta sa i na glavni prometni pravac, kao i omogućiti čekanje vlakova radi prolaza brzih međunarodnih i drugih posebnih vlakova.

Obzirom na prometni značaj postojeće željezničke infrastrukture i pratećih objekata treba osigurati izgradnju novih sadržaja - objekata vezano uz teretni promet (teretni kolodvor sa željezničko carinskim terminalom i dr.) Za potrebe putničkog prometa izgrađen je objekt putničkog kolodvora koji pokriva potrebe međunarodnog i međumjesnog prometa. Križanje trasa željezničkog prometa sa glavnim cestovnim pravcima (državna cesta D-45) izvedena su u dvije razine, a križanja sa prometnicama lokalnog – gradskog značaja definirana su u nivou sa zaštitnom signalizacijom

Planirana prometna mreža

Daljnji razvoj prometne mreže na području grada Kutine proizlazi iz čitavog niza uvjeta i dokumenata koji usmjeravaju taj razvitak. Tako dio novih prometnih koridora proizlazi iz Strategije i programa prostornog uređenja Republike Hrvatske, Srategie prometnog razvitka Republike Hrvatske, te prometne studije Grada Kutine. Tim dokumentima date su odrednice vezano uz koridore onih prometnih cestovnih i željezničkih pravaca koji predstavljaju poseban značaj i interes za razvitak prometne infrastrukture državne razine (autoceste, brze ceste, županijske ceste, magistralna željezničke pruge, brza transeurovska željeznička pruga), odnosno koje su neophodne za daljnji razvoj grada. Preostali usmjeravajući razvojni faktori imaju prtežito lokalni karakter a vezani su uz daljnji razvitak grada i prometne potrebe koje proizlaze iz tog razvoja, konfiguraciju terena, postojeću prometnu mrežu i koridore, te raspoloživi prostor za realizaciju novih prometnih potreba, odnosno sanaciju postojećih prometnih problema. Sanacija postojećih problema u prometu dat će se u okviru plana kao dugoročno rješenje vezano uz plansku godinu 2015., ali i dugoročnije u formi rezerviranja potrebnih prometnih koridora. Osim toga planskim rješenjem sagledati će se i mogućnosti neposrednog – kratkoročnog rješavanja postojećih problema kroz manje zahvate nove izgradnje, provedbu režimske organizacije prometa, uvođenje signalizacije i dr.

Planirana cestovna prometna mreža

Osnovna koncepcija planirane prometne cestovne mreže polazi od pretpostavke neophodne dislokacije glavnih prometnih pravaca sa značajnijim tranzitnim prometom izvan užeg područja grada. To znači da će biti nužno realizirati nove cestovne prometnice državnog i županijskog nivoa izvan urbanog područja sa zaobilaznim vođenjem daljinskog prometa ali uz istovremeno jednostavno odvajanje gradskog prometa. Radi toga je ovim planom, a usklađeno sa Prometnom studijom, predviđen koridor južne obilaznice grada locirane unutar koridora položenog oko 200 m južno od postojeće magistralne glavne željezničke pruge. Zaobilazanje gradskog područja odvija

se na potezu od Repušnice do Husaina – Ilove. Time se glavni tranzitni promet premješta iz središnjeg dijela grada Kutine na novu južnu obilaznicu. Dio obilaznice od Sisačke ulice prema istoku planira se kao dio koridora brze ceste Kutina – Repušnica – Daruvar, sukladno prostornim planovima šireg područja, s ograničenom mogućnošću povezivanja lokalne mreže na predmetnu prometnicu. Unutar urbanog područja moguća je rekonstrukcija postojećih križanja kao kanaliziranih i semaforiziranih ili u formi „rotora“, kako bi se sanirala prometna situacija na jače opterećenim dijelovima prometne mreže.

Nadalje, planiran je koridor državne ceste Kutina (D45) – Lonja – D224: za prometnicu je izrađena Prostorno-prometno-građevinska studija koridora ceste Kutina – Lonjsko polje temeljem koje je određena trasa koridora od Kutine do Lonjskog polja, a u svrhu poprečnog povezivanja preko Lonjskog polja do D224 (što je utvrđeno i prostornim planovima šireg područja), te je izrađeno idejno rješenje i pokrenuta izrada studije utjecaja na okoliš; daljnje detaljne karakteristike profila i preciznija trasa prometnice odredit će se unutar predviđenog planskog koridora kroz izradu projektne dokumentacije pri čemu je pri prolasku kroz rubne dijelove naselja potrebno u što većoj mjeri očuvati postojeće javne građevine i uređene površine

Sjeverno područje grada obzirom na konfiguraciju terena izraženo kroz velik broj paralelnih brežuljaka i udolina predstavlja određeni problem za vođenje cestovne prometne mreže. Postojeći glavni prometni pravci uz određene dopune i korekcije predstavljati će poteze glavnih mjesnih ulica koje će predstavljati vezu između glavne mjesne ulice položene središnjim dijelom grada (Zagrebačka ulica, Ulica kralja Petra Krešimira IV, Aleja Vukovar) i rubnih područja grada. Tako se planom predviđa da će funkciju glavne mjesne ulice preuzeti Brdovita ulica, Ulica Kutinska lipa, Ulica Matije Gupca, Ulica kralja Zvonimira, Ulica Antuna Mihanovića i Ulica M. Vukovića. Između tih prostora formirano rubno sa glavnim i sabirnim mjesnim ulicama zadržava se postojeća i formira nova mreža ostalih ulica (stambenih i pristupnih) u funkciji pristupa do pojedine građevinske čestice odnosno pojedinog objekta.

Južno od središnje glavne mjesne ulice unutar ravničarskog područja širi se mreža novih glavnih mjesnih ulica koje predstavljaju vezu između nove južne obilaznice i sustava glavnih mjesnih ulica na sjevernom dijelu gradskog područja.

Obzirom na naprijed navedene teškoće vođenja prometne mreže koje proizlaze iz relativno teške konfiguracije terena na sjevernom dijelu grada potezi glavnih mjesnih ulica javljaju se kao paralelni pravci u smjeru sjever-jug prateći time pružanje konfiguracije terena. Prilikom takovog položaja glavnih mjesnih ulica javlja se nužnost njihovog povezivanja i u longitudinalnom smislu te se planom predviđa izvedba novih sabirnih ulica koje trebaju povezati navedene pravce glavnih mjesnih ulica u smjeru istok-zapad. Radi složene konfiguracije terena na pravcu pružanja sekundarnih ulica (udoline i uzvisine) sabirne ulice u svom pružanju voditi će se u sistemu serpentina kako bi mogle savladati visinsku razliku između udolina i hrbata po kojima se pružaju glavne mjesne ulice. Takovom vezom u longitudinalnom smislu smanjiti će se dužine

putovanja i kružna kretanja unutar grada te poboljšati povezanost unutar sjevernog dijela urbanog područja grada.

Južni dio grada, ispod središnje glavne mjesne ulice (današnje županijske ceste Ž 3124) obzirom na svoju konfiguraciju (ravničarsko područje) postavlja daleko manja ograničenja za daljnji razvitak prometne mreže grada. Budući da se radi uglavnom o danas neizgrađenom području koje će se u budućnosti razvijati kao proizvodno, radno-gospodarsko i industrijsko područje planirana je na rubovima pojedinih zona izgradnja sabirnih gradskih ulica dok se između tih sabirnih ulica realiziraju ostale ulice za pristup do pojedinih korisnika prostora.

Navedenom izgradnjom novih prometnih koridora, djelomičnom korekcijom postojećih gradskih ulica kao i dogradnjom gradskog prometnog sustava novim sabirnim ulicama kompletiran je sustav prometne mreže grada koji omogućava kvalitetnu funkciju grada u cjelini odnosno funkciju svakog pojedinog postojećeg i planiranog korisnika u okviru ukupno planirane namjene prostora pojedinog dijela gradskog područja.

Izgradnja pojedinih dijelova naprijed navedenog prometnog sustava predstavljaju dugoročan cilj i prelaze mogućnosti grada Kutine u pogledu njihove realizacije. To se posebno odnosi na pravac južne zaobilaznice koja obzirom na kategoriju i značaj izlazi izvan konteksta gradskih mogućnosti i biti će dio dugoročnih ciljeva formiranja prometne mreže, možda i nakon ciljne godine ovog plana (2015. godina). Slijedom iznesenog znači da će određene prometne probleme koji su već danas nazočni na središnjem području grada Kutine rješavati kratkoročnim zahvatima prvenstveno kroz režimsko ograničavanje i preusmjeravanje prometnih tokova. Radi toga se ovim planom kao kratkoročnih rješenja predlaže uvođenje ograničenja kretanja teških vozila (iznad 5 tona) na potezu državne ceste sjeverno od Aleje Vukovar odnosno na čitavom potezu sjeverno od današnje županijske ceste Ž 3124. Tranzitni promet u pravcu sjevera treba usmjeriti u pravcu istoka te tada preko Banove Jaruge postojećom cestovnom mrežom uputiti prema Garešnici i Virovitici. Samo na takav način je moguće unutar užeg centralnog gradskog područja i prostora najveće gustoće naseljenosti isključiti tranzitni teretni promet bez značajnijih financijskih ulaganja. Osim takovog režimskog ograničenja za tranzitni teretni promet bit će nužno radi velike koncentracije prometa u središnjem dijelu grada (na području koncentracije stanovanja i sadržaja javne namjene) uvesti režime jednosmjernog odvijanja prometa a posebno na ulicama S. Radića i Kolodvorskoj.

Obzirom na rang i značaj pojedine ulice u okviru prometnog sustava grada treba osigurati poprečni profil određen provedbenim odredbama Plana.

Promet u mirovanju

Potrebe prometa u mirovanju rješavaju se prvenstveno u okvirima pojedine građevne čestice odnosno korisnika prostora. U slučaju prostornih ograničenja dio parkirališnog prostora se smjestiti i u okvirima javnih parkirališnih / garažnih površina sukladno detaljnim uvjetima određenim provedbenim odredbama Plana. Osim rješenja

parkirališnog prostora unutar pojedine građevinske čestice Planom se predviđaju lokacije javnih parkirališnih površina i javnih garaža kojima se podmiruju nedostaci parkirališnog prostora unutar već izgrađenih zona, a posebice na području centralnog dijela naselja.

Parkirališni prostor za potrebe pojedine građevine utvrđuje se sa standardom utvrđenim provedbenim odredbama Plana.

Pješački i biciklistički promet

Ranije prikazanim karakteristikama prometnih površina i gradskih ulica utvrđeni su prostori za pješački i biciklistički promet.

Kod realizacije minimalnog prometnog profila nisu uključene površine za biciklistički promet te se realizacija tog profila smatra privremenom do njegovog potpunog kompletiranja do željene širine koja uključuje i posebne trake za biciklistički promet.

Osim površina za pješačku komunikaciju smještenih uz gradske prometnice planom je predviđena organizacija zasebnih pješačkih komunikacija unutar glavne centralne zone grada smještene između ulica S. Radića, Kralja Petra Krešimira IV., Kolodvorske ulice i Trga kralja Petra Krešimira IV. Unutar te zone predviđa se organizacija pješačkih komunikacija u pravcu sjever-jug uz realizaciju glavnog gradskog trga u neposrednoj blizini Ulice – Trga kralja Tomislava. Osim pravca sjever-jug predviđa se realizacija pješačke šetnice sa sjeverne strane korita Kutinice kao pješačke promenade – šetališta sa pratećim - adekvatnim uređenjem prostora. Unutar navedene centralne zone predviđa se i izvedba pješačke ulice paralelno sa Ulicom – Trgom kralja Tomislava čime se osigurava nesmetana pješačka komunikacija u pravcu istok-zapad kroz sadržajno najinteresantniji dio gradskog područja. Uz navedeni najuži dio gradskog centra pješačke šetnice i površine za zadržavanje treba urediti uz povijesno atraktivno područje sjeverno od Trga kralja Tomislava obuhvaćajući prostor između Crkvene ulice i Ulice Augusta Šenoa (park Erdödy uključivo kuriju Erdödy).

Javni autobusni promet

Javni autobusni promet odvijat će se u budućnosti preko postojećeg putničkog autobusnog kolodvora lociranog sa južne strane Ulice kralja Petra Krešimira IV. Unutar tog područja nije predviđen prostor za trajno zadržavanje i servisiranje autobusa, već samo za prihvat lokalnih i regionalnih linija na predviđenim stajalištima. Obzirom na predimenzioniranost prostora autobusnog kolodvora u odnosu na postojeće i planirane prometne potrebe (broj linija, putnika i dr.) Planom se predviđa njegovo smanjenje uz prenamjenu dijela prostora za gospodarsku namjenu (trgovina, poslovni prostori i sl.). Vođenje autobusnog prometa unutar grada biti će izvan ranije navedenih režimskih ograničenja za teški promet, pa će u pravcu sjevera autobusni promet i nadalje koristiti pravac današnje državne ceste D 45 odnosno u pravcu istoka i zapada trasu današnje županijske ceste Ž 3124. Također i današnje lokalne ceste u pravcu sjeveroistoka-istoka (Gojilo i Husain) koristiti će se za javni autobusni promet. U okvirima tih pravaca

organiziraju se i autobusna stajališta na kojima se realizira preklapanje gradskih i vangradskih potreba za prijevozom u okviru javnog autobusnog prometa.

Planirani željeznički promet

U okvirima planiranog sustava željezničkog prometa unutar područja obuhvaćenog GUP-om grada Kutine nalazi se koridor magistralne glavne željezničke pruge za međunarodni promet M103 Dugo Selo –Novska sa kolodvorskim proširenjem te ranžirnim dijelom uz industrijsku zonu. Postojeći sustav željezničkih pruga za poseban promet (industrijski kolosjeci) unutar industrijske zone “Petrokemije” zadržavaju se u okviru te zone i mijenjati će se (dopunjavati, proširivati) u skladu sa potrebama razvitka proizvodnog procesa u okviru zone “Petrokemije”. Planom se osigurava dopunski koridor za industrijski kolosjek prema planiranim i potencijalnim gospodarskim zonama južno od magistralne pruge.

Postojeća magistralna glavna željeznička pruga za međunarodni promet M103 Dugo Selo –Novska zadržana je sa koridorom širine 50 m (2x25 m) uz veća proširenja na području putničkog željezničkog kolodvora i ranžirnog postrojenja industrijske zone. Naime, temeljem predviđanja prometnih potreba Republike Hrvatske utvrđenih kroz Strategiju i Program prostornog uređenja RH te Strategiju prometnog razvitka RH predmetna magistralna pruga predstavlja dio X Europskog prometnog koridora, pa je predviđena njezina preinaka - rekonstrukcija u funkciji postizanja višeg standarda i sigurnosti te ostvarenja veće nosivosti i brzina (160 km/h ili više). Planskim koridorom magistralne pruge osiguranim u okviru GUP-a Kutine sa širinom 2x25 m unutar urbanog područja, omogućava se i eventualna izgradnja drugog kolosjeka.

Sva križanja cestovne mreže s magistralnom željezničkom prugom trebaju biti rješena u dvije razine.

Jedno križanje – prolaz Sisačke ulice već je izveden kao nadvožnjak koji treba rekonstruirati s ciljem osiguranja kvalitetnijih prometnih uvjeta.

Drugi (novi) prijelaz ostvaruje se kod Radićeve ulice. Zbog postojeće izgrađenosti uz navedenu ulicu nije moguće izgraditi nadvožnjak na postojećem koridoru, već se izvodi na način da se promet dislocira zapadno od postojećeg prijelaza i vodi kao nadvožnjak.

Osim koridora postojeće Planom se osigurava trasa nove željezničke pruge (odvojak sa postojeće pruge, kao dio potencijalne brze transeuropske pruge) na istočnom rubu obuhvata Plana, sa širinom rezerviranog koridora od 50,0 m.

Postojeći putnički (međunarodni i međumjesni) željeznički kolodvor, zadržava se u okviru koridora magistralne glavne željezničke pruge sa mogućim proširenjem. U tom koridoru zadržavaju se i skladišni prostori vezani uz funkciju teretnog prometa sa mogućnosti daljnjeg proširenja unutar navedenog željezničkog koridora. Razvojne potrebe teretnog prometa osigurane su kroz rezerviranje potrebnog prostora uz koridor željezničke pruge radi izgradnje novog teretnog kolodvora, uključivo sadržaj željezničko-prometno carinskog terminala, na lokaciji namjenske kategorije “K6” -

prateći objekti željeznice (teretni kolodvor), odnosno u sklopu namjene “K6” i “K3” za carinski terminal.

3.2.5.2. ELEKTRONIČKA KOMUNIKACIJSKA MREŽA

U okviru GUP-a potrebno je uz ostale sustave komunalne infrastrukture razmotriti i očekivani razvoj sustava elektroničkih komunikacija u narednom planskom razdoblju.

U okviru ovog rješenja biti će definirano slijedeće:

- Kapaciteti i karakteristika glavne mjesne centrale
- Kapacitet i lokacija kabelaške kanalizacije
- Kapacitet i lokacija kabelaške mreže
- Kapacitet i lokacija međumjesne mreže

Određivanje navedenih kapaciteta i lokacija izvršeno je temeljem urbanističko-tehničkih rješenja te planiranog razvoja eK sustava. Kao i kod svih dugoročnih planova praćenje realizacije predviđenog dat će potvrdu ispravnosti odnosno naznačit će potrebne korekcije.

Valja napomenuti da je eK sustav u tehnološko-tehničkoj ekspanziji te je veoma nezahvalno planirati dugoročni razvoj zbog čega je važno konstantno provjeravati data rješenja te ih korigirati sa najnovijim tehničko-tehnološkim dostignućima na svjetskoj razini.

Analiza stanja

Zgrada ATC Kutina smještena je u centru grada sa prilazom iz ulice Hrvatskih branitelja. Objekt infrastrukturno i tehnološki zadovoljava dostignuti stupanj opreme te omogućava i eventualna proširenja. Kadrovski potencijali unazad nekoliko godina pojačani su većim brojem visokokvalificiranih stručnjaka koji su neophodni za podršku u implementaciji novih i složenih digitalnih EK sustava.

Kapaciteti i karakteristika glavne mjesne centrale

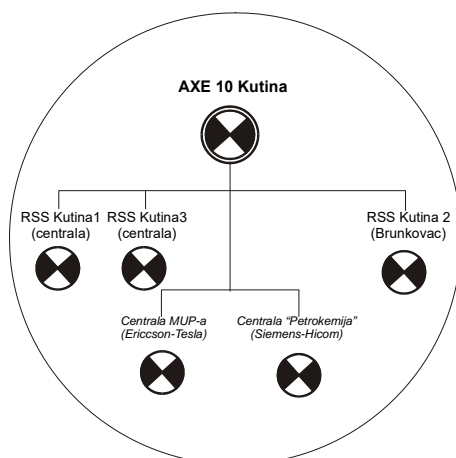
Glavna mjesna ATC Kutina je AXE 10 centrala. Telefonska centrala tipa AXE 10 predstavlja komutacijsko čvorište visoke tehnološke razine. Zahvaljujući tehnologijskoj generaciji (procesor, signalizacija) moguće je najbržim (najkraćim) mogućim načinom uspostavljati sve vrste veza. Maksimalna količina sistema koji funkcionira kao lokalna centrala je preko 200 000 pretplatničkih linija. U funkciji tranzitne centrale maksimalni kapacitet je oko 65 000 međumjesnih vodova. AXE 10 je potpuno digitalizirana centrala sa digitalnim grupnim i pretplatničkim stupnjem koji je i ISDN čvorište te može stanovnicima Kutine pružiti sve najsuvremenije dodatne usluge.

Prilikom rješavanja lokalne mreže sistem AXE 10 daje novo rješenje korištenjem udaljenog pretplatničkog stupnja (RSS). Ako se u području gdje je instaliran UPS pojavi potreba za autonomnom centralom biti će potrebno dodati grupni komutacijski podsistem GSS s centralnim procesorom. Komutacijski sistem AXE 10 sa svojim komponentama UPS i RSM može biti primijenjen na svim rangovima centrala unutar međumjesne mreže. Uz primjenu digitalnih pretplatničkih multiprocesora RSM putem AXE 10 rješava se i problem predgrađa.

Upravo zahvaljujući naznačenim karakteristikama AXE 10 Kutina putem mreže optičkih kablova ima priključeno oko 50 RSS-ova odnosno lokalnih centrala te oko 20 000 pretplatnika.

Sustav AXE 10 Kutina sastoji se od glavne centrale smještene u objektu ATC te UPS Kutina 1 i UPS Kutina 3 dok je UPS Kutina 2 smješten na Brunkovcu. Posebne centrale imaju MUP te tvornica "Petrokemija" d.d. koje putem glavne centrale ostvaruju međumjesne i međunarodne veze.

Slika 1.: Osnovni sustav ATC Kutina AXE 10



S obzirom na izložene karakteristike ATC Kutina u potpunosti zadovoljava sadašnje i planirano stanje a tehnička izvedba instalirane opreme je takova da omogućava daljnju nadogradnju i proširenje.

Kapacitet i lokacija kableske kanalizacije

U Kutini je u tijeku ukupna rekonstrukcija kableske kanalizacije koja će svojim većim dijelom biti realizirana kao podzemna telefonska kanalizacija sa novopoloženim kablovima.

Podzemna kanalizacija obuhvaća središnji dio Kutine dok je u sljedećim dijelovima grada još uvijek zadržana izvedba podzemnog telefonskog kabla, i to:

- Zagrebačka ulica od Kutinske lipe i pripadajuće ulice (Brdovita i dr.)
- Brunkovac
- Sjeverni dio Crkvene ulice
- Istočni dio grada prema Huseinu od ulice A. Mihanovića i pripadajuće ulice ulici V.Nazora
- Radićeva ulica južno od pruge

Zračna linija po stupovima pružena je po trasi prema autobusnom kolodvoru što je potrebno napustiti te prema lokaciji autobusnog kolodvora pružiti kabelsku kanalizaciju ili podzemni kabelski privod.

Kanalizacija se izgrađuje od zgrade ATC gdje je koncentracija primarnih i spojnih kabela dok se kapacitet određuje prema planiranom broju kabela koje treba u istu uvući vodeći pri tome računa o eventualnim proširenjima. Iako su očite prednosti kabelske kanalizacije visoki troškovi su limitirajući čimbenik te je stoga takvu kanalizaciju potrebno planirati sa minimalnim kapacitetom od 4 cijevi čime se omogućuje kvalitetno proširenje mreže.

U narednom razdoblju potrebno je planirati izgradnju kabelske kanalizacije poglavito u smjeru Brunkovca te istočnog dijela grada koji obuhvaća Ulicu V. Nazora i pripadajuće pravce.

Kapacitet i lokacija kabelske mreže

Područje zone obuhvata pokriveno je kabelskom mrežom koja omogućava kvalitetno ostvarivanje veze te dostatan broj priključaka u planskom razdoblju.

Kapaciteti kablova u podzemnoj kabelskoj kanalizaciji prikazani su u tablici 10., 11 i 12 dok će u ostalim dijelovima mreže gdje je trenutačno položen telefonski kabel bez kabelske kanalizacije biti potrebno sukladno rastućim potrebama planirati povećanje kapaciteta mreže i to prije svega u istočnom dijelu grada te u smjeru prigradskog naselja Repušnica.

Tablica 10. UPS KT 1 i UPS KT 3

Kabel	Kapacitet
PK-10	500x4x0,4
PK-30	500x4x0,4
PK-31	250x4x0,4
PK-32	500x4x0,4
PK-40	500x4x0,4
PK-41	500x4x0,4
PK-50	500x4x0,4

PK-51	250x4x0,4
PK-52	250x4x0,4
PK-70	500x4x0,4
PK-80	500x4x0,4
PK-90	300x4x0,4

Tablica 11. UPS KT 2

Kabel	Kapacitet
PK-10	500x4x0,4
PK-11	500x4x0,4
PK-12	500x4x0,4
PK-20	300x4x0,4
PK-21	500x4x0,4
PK-22	250x4x0,4
PK-30	500x4x0,4

Tablica 12. Optički kabeli

Trasa optičkog kabela	Broj niti	Sistem
Prema MUP-u	12	8 Mbit
Prema "Petrokemija",d.d.	12	8 Mbit
Prema Krču	12	Rezerva za planiranu industrijsku zonu

Kapacitet i lokacija međumjesne mreže odnosno mreže optičkih kablova

Glavni elektronički komunikacijski vodovi riješeni su primjenom optičkih kablova čime su značajno povećani kapaciteti i kvaliteta prijenosa informacija. Sustav i kapaciteti mreže optičkih kablova na području zone obuhvata prikazani su u tablici 13.

Tablica 13.

Smjer	Broj niti	Sistem
Kutina-Popovača	24	622 Mbit KT-ZG I
		622 Mbit KT-ZG II
		2,5 Gbit ZG-KT-OS
		622 Mbit ZG-KT-BL
		622 Mbit Međuzupanijski prsten
		140Mbit Popovača
		155 Mbit Sisak
		34 Mbit G. Gračenica
Kutina-B.Jaruga-Novska	24	8 Mbit Repušnica
		622 Mbit ZG-KT-BL
		2,5 Gbit ZG-KT-OS
		622 Mbit KT-S.Brod I
		622 Mbit KT-S.Brod II
		155 Mbit KT-Novska
		34 Mbit KT-B.Jaruga
8 Mbit KT-Ilova		

		8 Mbit KT-Husain
		622 Mbit Međužupanijski prsten
		622 Mbit KT-Bjelovar
Kutina-Bjelovar	24	8 Mbit KT-Stupovača
		8 Mbit KT-Slatina
		8 Mbit KT-Čaire

Plan kapaciteta priključaka po zonama

Plan namjene i kapaciteti priključaka po zonama iskazani su u sljedećoj tablici.

Tablica 14.

Zona	Površina zone (ha)	Broj stanovnika		Planirani broj TKP		
		Postojeće	Ukupno	F	D	U
A	31.70	324	414	25	175	200
B	104.60	624	1972	145	785	930
C	96.20	1262.5	1976.5	65	750	815
D	107.40	1457.5	2020	220	825	1045
E	33.80	1137	1283.5	95	510	605
F	92.00	1731	2020	125	758	883
G	18.10	0	5.5	30	15	45
H	164.30	890.50	1017.50	35	420	455
J	49.20	322	500.5	30	196	226
K	49.60	592.50	700	35	295	330
L	81.40	781	1252.50	65	485	550
M	38.60	313	556	60	200	260
N	21.60	287	352	45	135	180
O	29.30	3509	3909	205	2350	2555
P	59.30	666.50	982.50	110	410	520
R	23.90	138	123.50	35	60	95
S	28.20	193.50	190	45	90	135
T	60.50	680	630	25	285	310
U	67.20	277	300.5	5	158	163
V	78.20	57	65.50	5	35	40
Z	214.80	0	0	170	15	185
Ž	25.90	42	62.5	35	25	60
X	66.50	12	1	65	15	80

Y	115.10	359	632	54	245	299
Q	117.30	0	0	0	0	0
Σ	1774.7	15656	20966.5	1729	9237	10966
Godina		1999.	2015.			2015.

Ukupna elektronička komunikacijska mreža rješava se na užem području grada i na glavnim prometnim pravcima u formi kabelske kanalizacije, dok se samo na rubnim dijelovima u zonama niske gustoće i ograničene veličine može realizirati zračna mreža, koja će se u slijedećem razvojnem periodu također izvesti kao EK kanalizacija. Nova EK infrastruktura za pružanje javnih elektroničkih komunikacijskih usluga putem elektroničkih komunikacijskih vodova određena je koridorima u kojima se smještaju cijevi EK kanalizacije podzemno unutar pješačkih staza ili zelenih površina.

Planom se za izgrađenu elektroničku komunikacijsku infrastrukturu za pružanje javnih elektroničkih komunikacijskih usluga putem elektroničkih komunikacijskih vodova predviđa izvedba dogradnje odnosno rekonstrukcije, te eventualno proširenje izgradnjom novih građevina radi implementacije novih tehnologija.

U razvoju postojeće EK infrastrukture za pružanje EK usluga putem elektromagnetnih valova bez korištenja vodova planira se daljnje poboljšanje pokrivanja, povećanje kapaciteta mreža i uvođenje novih usluga i tehnologija (UMTS) i sustavi slijedećih generacija.

Elektronička komunikacijska infrastruktura i povezana oprema prema načinu postavljanja, dijeli se na elektroničku komunikacijsku infrastrukturu i povezanu opremu na postojećim građevinama (antenski prihvat), i elektroničku komunikacijsku infrastrukturu i povezanu opremu na samostojnim antenskim stupovima.

Radi toga je u okvirima nove EK infrastrukture za pružanje EK usluga putem elektromagnetskih valova bez korištenja vodova predviđeno lociranje novih baznih stanica i njihovih antenskih sustava na antenskim prihvata na izgrađenim građevinama i rešetkastim i/ili jednocijevnim stupovima bez detaljnog definiranja (točkastog označavanja) pojedine lokacije.

Pri tome koncesionari na području mobilnih elektroničkih komunikacijskih mreža za svoje potrebe izgrađuju infrastrukturu pokretnih elektroničkih komunikacijskih mreža, a izgradnja takvih građevina ulazi u red građevina od državne važnosti, jer područje pokrivanja mreže mora sadržavati sva županijska središta, gradove i naselja, kao i važnije cestovne i željezničke prometnice.

Zbog potrebe izgradnje i nadogradnje infrastrukture pokretnih elektroničkih komunikacijskih mreža potrebno je poštivati slijedeće uvjete gradnje prilikom njihovog smještaja unutar i izvan građevinskog područja naselja.

A) Osnovne postaje pokretnih komunikacija koje se grade unutar građevinskog područja naselja:

- dozvoljava se izgradnja OP tipa A koji ne prelazi visinu građevine na koji se postavlja i OP tipa B1 visine 2 m iznad najviše točke građevine,
- dozvoljava se izgradnja OP tip B2 na građevinama od javnog i društvenog značaja, telekomunikacijskim građevinama, građevinama poslovne namjene i građevinama požarne zaštite visine 5 m od najviše točke građevine.

B) Osnovne postaje pokretnih komunikacija koje se grade izvan građevinskog područja naselja:

- dozvoljava se izgradnja samostojećeg antenskog stupa visine do 60,0 m na minimalnoj udaljenosti 100,0 m od ruba građevinskog područja i pojedinačnih građevina, te 300 m od zaštićenih povijesnih cjelina i pojedinačnih kulturnih dobara, odnosno područja prirodnih vrijednosti (zaštićenih ili predviđenih za zaštitu) prema posebnim uvjetima nadležnog konzervatorskog odjela i službe zaštite prirode.

Unutar zone elektroničke komunikacijske infrastrukture uvjetuje se gradnja samostojećeg antenskog stupa takvih karakteristika da može prihvatiti više operatora, odnosno prema tipskom projektu koji je predviđen rješenjem Ministarstva.

Iznimno, ukoliko lokacijski uvjeti ne dozvoljavaju izgradnju jednog stupa koji ima takve karakteristike da može primiti sve zainteresirane operatore (visina i sl.) dozvoljava se izgradnja nekoliko nižih stupova koji na zadovoljavajući način mogu pokriti planirano područje signalom.

Ukoliko je unutar zone planirane elektroničke komunikacijske infrastrukture već izgrađen samostojeći antenski stup/stupovi, tada je moguće planirati izgradnju dodatnog stupa za ostale operatore.

Dopušteno je postavljanje elektroničke komunikacijske infrastrukture i povezane opreme na postojećim građevinama u skladu s posebnim uvjetima tijela i/ili osoba određenim posebnim propisima koji propisuju posebne uvjete prilikom ishoda lokacijske dozvole.

3.2.6. PRIKAZ KOMUNALNE INFRASTRUKTURNE MREŽE

3.2.6.1. VODOOPSKRBA

SADAŠNJE STANJE

Vodosnabdijevanje grada Kutine osigurano je iz Ravnika, općina Popovača na kojem se iz 10 bušotina dubine do 60 m crpkama voda crpi i cjevovodima potiskuje na uređaj za obradu u pitku vodu, kapaciteta 80 lit/sec. Iz ovog izvora pitkom vodom snabdijevaju se stanovnici pretežitog dijela općine Popovača, dijelom općine Velika Ludina i grad Kutina s dijelom naselja Repušnica i Husain.

Cjelokupni prostor Moslavačke Posavine od Velike Ludine na zapadu do Kutine na istoku uključujući i sva usputna naselja, predstavlja se kao jedna funkcionalna cjelina, čija se vodoopskrba temelji na vodi crpilišta “Ravnik” i na budućem crpilištu “Osekovo”. Crpilište “Ravnik” je kapaciteta oko 80-100 lit/sec., dok se za buduće crpilište “Osekovo” predviđa raspoloživi kapacitet od $q = 200$ lit/sec. Predviđeno je da se voda iz oba ova crpilišta doprema putem tlačnih cjevovoda na zajednički uređaj za kondicioniranje s lokalitetom u blizini crpilišta “Ravnik”, a kapaciteta $q = 300$ lit/sec. Nakon kondicioniranja voda se posredstvom crpki transportira dijelom u vodoopskrbnu mrežu, a dijelom u vodospremnik “Veliko Brdo” s lokacijom iznad naselja Popovača zapremnine $V = 2 \times 2000$ m³, s kotom preljeva $H = + 193,00$ m.n.v.

Od uređaja u Ravniku do grada Kutina izgrađen je magistralni vodovod $\varnothing 400$ mm u dužini 18 km, kojim se voda dovodi do grada Kutine i kroz gradsku vodovodnu mrežu do vodospremnika “Kutina” zapremnine $V = 2 \times 1400$ m³ u Vinogradskoj ulici, s kotom preljeva $H = + 161,50$ m.n.v.

Još uvijek uočljiv problem je, što je vodovodna mreža u gradu Kutina građena kroz dugi niz godina i dimenzionirana prema smjeru dopreme vode. Naime, početno snabdijevanje vodom bilo je iz smjera jugoistoka, tj. s lokacije nekadašnje vapnare, a zatim iz zone Tvornice mineralnih gnojiva, tako da su cjevovodi u dijelu Ul. Aleje Vukovar, Slavonske ulice, Ul. Ljudevita Posavskog većih profila, nego u ulicama kroz koje se voda dovodi iz vodosprema.

Dimenzioniranje vodovodne mreže u nekim ulicama nije prilagođeno potrebama vatrozaštite, tako da su ugrađeni $\varnothing 2-2 \frac{1}{2}$ ”, a potrebno je prema tehničkim normativima minimalni profil 90 mm. Nadalje, postoji šarenilo izbora materijala od pocinčanih cijevi $\varnothing 2-3$ ”, azbest cementnih cijevi $\varnothing 125-300$ mm, lijevano željeznih cijevi $\varnothing 80-300$ mm, PVC $\varnothing 63-110$ mm, a u najnovije vrijeme primjenjuje se materijal za vodovodnu mrežu od PE ili PHD s profilima 63-280 mm. Iz tog razloga u narednom razdoblju će trebati izvršiti računsku kontrolu vodovodne mreže prema novom sustavu vodosnabdijevanja i u fazama izvršiti ugradnju novih cjevovoda, koji će zadovoljavati tehničkim uvjetima za vodosnabdijevanje u naselju.

Udjel po vrstama materijala od kojih su izgrađeni cjevovodi iznosi:

- PVC materijali.....40%
- Lijevano željezni i azbestni cementni.....30%
- PHD materijali.....20%
- Pocinčane cijevi10%

Problem rada sustava vodosnabdijevanja grada Kutine, osim potrebe za većim količinama pitke vode, je učestalo pucanje magistralnog vodovoda iz smjera Popovače,

koji je izveden iz PVC materijala. U proteklom periodu je dio cjevovoda zamijenjen s čeličnim cijevima, a preostali dio treba nastojati što prije zamijeniti.

Izgradnja distribucione vodovodne mreže je u posljednjim godinama pojačana, tako da dolazi u pitanje odnos potrošnje vode priključenih potrošača i kapaciteta prerade vode u Ravniku.

Kod distribucije vode postoji velik problem gubitaka u mreži, te gubitaka na vodomjerima. Ukupni gubici vode od prerade do naplate kod potrošača iznose prosječno 38,5% što je rezultat:

- puknuća magistralnog cjevovoda
- propuštanja na spojevima, kako magistralnog, tako i distribucionih cjevovoda
- paušalne naplate kod potrošača bez vodomjera
- propuštanje na priključcima od uličnog voda do vodomjera
- velik broj vodomjera (cca 5.800 kom)
- upotreba vode za vatrogasne potrebe
- upotrebe vode za održavanje čistoće javnih prometnih i zelenih površina
- nekontrolirano korištenje vode (krađa)

Osnovni problemi vodosnabdijevanja su:

- gubici u vodovodnoj mreži
- nedovoljni \varnothing cjevovoda u pojedinim ulicama
- nije u potpunosti izgrađen prstenasti sustav vodovodne mreže
- nemogućnost snabdijevanja viših zona zbog nedostatnog tlaka u mreži i neizgrađenog sustava rezervoara na višim kotama.

U Gradu Kutina pretežan dio ulica ima izgrađene vodoopskrbne cjevovode, međutim, položaj vodospreme u Vinogradskoj ulici s kotom dna izljeva od 157,50 m.n.v. ne omogućuje vodosnabdijevanje viših zona naselja.

Po svom smještaju vodosprema ima funkciju proturezervoara, jer se između nje i crpilišta nalazi opskrbno područje.

Ovakav visinski položaj vodospreme diktira tlakove u vodovodnoj mreži Kutine, te su na osnovu toga određene i vodoopskrbne zone. Kao minimalni hidrostatski pritisak u mreži, koji zadovoljava vodoopskrbu uzima se s 2,0 bara. Na taj način se definira niska zona vodoopskrbe, tj. kao granica do koje je u postojećem sustavu moguće zadovoljiti vodosnabdijevanje je slojnica 137,00 m.n.v. Iznad te slojnice sjevero istočni dio naselja čine Ul. A. Mihanovića, dio Goilske ulice, Ul. Ravnice, Podravska ulica, Ul. Vladimira Nazora (dio) i Ul. S.S. Kranjčevića, a u zapadnom dijelu Vinogradska ulica, dio Ul. Kralja Zvonimira, Ul. Matije Gubca, Kut. Lipe, Ul. Mije Stuparića i Brdovite ulice, te njima pripadajuće priključne ulice.

U dijelu tih ulica izvedeni su vodoopskrbni cjevovodi i iznad kote 137,00 m.n.v. međutim, uslijed pada tlaka u vodoopskrbnom sustavu u satima povećane potrošnje, objekti koji se nalaze na krajevima cjevovoda ostaju bez vode.

Tvornica mineralnih gnojiva Kutina ima izgrađen zaseban sustav vodosnabdijevanja, obzirom na velike potrebe za tehnološkom vodom. U I. fazi izgradnje tvornice mineralnih gnojiva 1965-1967. godina izgrađena je akumulacija vode uz rijeku Ilovu korisnog volumena 500.00 m³, koja se koristi vodom rijeke Ilove prepumpavanjem. Istovremeno je izgrađeno u okviru tvornice postrojenje za preradu pitke vode kapaciteta 100 m³. Iz ovog sustava se snabdijevao grad Kutina pitkom vodom, do momenta puštanja u rad uređaja za preradu vode u Ravniku i izgradnje magistralnog cjevovoda.

U realizaciji II. faze tvornice mineralnih gnojiva u periodu 1978-1984. godina izgrađena je akumulacija vode u području naselja Banova Jaruga korisnog volumena 9.500 m³. Akumulacija koristi vode rijeke Pakre, koje se posebnom ustavom zahvaćaju i spojnim kanalom upuštaju u akumulaciju. Iz akumulacije "Pakra" voda se tlačnim cjevovodom Ø 900 mm i dužine 9,5 km doprema do postrojenja tvornice mineralnih gnojiva. U krugu Tvornice mineralnih gnojiva izgrađeno je novo postrojenje za preradu pitke vode kapaciteta 120 m³/sat, koje služi za potrebe vodosnabdijevanja unutar Tvornice, a dijelom se distribuira tlačnim cjevovodom Ø 250 mm od azbest cementnog materijala u niže dijelove grada, kao dopuna vodosnabdijevanju iz smjera Ravnika.

PROJEKTNO RJEŠENJE

Vodoopskrba grada Kutine, kao i naselja koja su u sastavu Grada Kutine priključuje se na sustav regionalnog vodovoda s izvorištima pitke vode na području općine Popovača i općine Velika Ludina, a u daljnjem i općine Jasenovac s izgradnjom Regionalnog vodovoda Moslavačka Posavina, koji obuhvaća prostor sjeverno od rijeke Save, tj. područje gradova Kutina i Novska, te općina Velika Ludina, Popovača, Lipovljani i Jasenovac.

Osim ovih naselja u budućnosti postoji koncepcija povezivanja ovog vodoopskrbnog sustava prema općini Okučani i Gradu Lipiku na istočnoj strani, odnosno prema Gradu Ivanić Grad na zapadu i Gradu Garešnica prema sjeveru.

Vodosnabdijevanje Tvornice mineralnih gnojiva za tehnološke potrebe, vatrozaštitu i pitku vodu riješeno je internim sustavom "Petrokemije" Kutina.

Prikazano sadašnje stanje vodoopskrbe grada Kutina, daje osnovni uvid u potrebu daljnjih aktivnosti na proširivanju tog sustava vodoopskrbe i njegovom povezivanju u veće funkcionalne cjeline s ciljem postizanja boljih pogonskih učinaka, kvalitetnijih tehničkih rješenja, te sigurnosti sustava kontinuirane vodoopskrbe.

U razmatranju daljnjih aktivnosti proširenja vodoopskrbe grada Kutina, potrebno je uzeti u obzir kompleksno sagledavanje problema vodosnabdijevanja gravitirajućih naselja na području Grada Kutina, obzirom da magistralni cjevovod u sustavu Regionalnog vodovoda Popovača-Kutina-Novska mora zadovoljiti i potrebe vodosnabdijevanja ostalih naselja na tom području.

Postojeća vodovodna mreža u gradu Kutina u pojedinim dijelovima će zadovoljiti u potpunosti buduće potrebe, jer su prema prijašnjim prognozama demografskog razvoja grada bila predviđanja velikog porasta broja stanovnika u gradu Kutina, što je kod projektiranja vodovodne mreže dovelo do predimenzioniranja cjevovoda u odnosu na stvarno stanje. Poznato je da je u većini prostornih planova, koji su služili kao temeljna podloga za prognozu potreba vode, predviđen intenzivan napredak i to, kako s gledišta porasta populacije, tako i sa stanovišta razvitka gospodarskih djelatnosti. Obzirom, da se dobava i distribucija pitke vode svodi na ekonomsku kategoriju, potrebno je kod konceptijskih rješenja obratiti posebnu pozornost prognozi potreba vode, tj. realnoj procjeni broja i vrste potrošača, te odabiru realne jedinične potrošnje. Kod toga treba realno sagledati gubitke u vodovodnom sustavu, rekonstrukcijama vodovodne mreže i sustava u cjelini, te gubitke svesti u granične veličine, koje se mogu u praksi tolerirati.

Specifična potrošnja vode stanovništva predstavlja se temeljnim činiteljem za izračun potreba vode, pa se shodno tome i u izboru njezine vrijednosti treba obratiti posebna pozornost.

Specifična potrošnja ovisi o nizu čimbenika, počev od klimatskih uvjeta, životnog standarda, tradicije vodoopskrbe, komunalne opremljenosti naselja, cijene vode, itd. a koji se razlikuju po pojedinim naseljima, ovisno od njihove strukture. U specifičnu potrošnju mogu se uključiti i gubici vode iz vodoopskrbne mreže i vodovodnog sustava u širem smislu. Općenito treba razlikovati specifičnu potrošnju od specifične potrebe za opskrbu stanovništva, jer ova posljednja uključuje i vrijednosti predvidivih gubitaka iz vodoopskrbnih sustava, a tolerantna razlika može se prihvatiti do 15% gubitaka u sustavu.

Obzirom, da u Hrvatskoj ne postoje regulirana pravila odabira vrijednosti specifične potrošnje, koriste se prijedlozi vodoopskrbnih normi sadržaji u Programu dugoročnog razvitka vodoopskrbe na području Republike Hrvatske s tim da, se vrijednosti specifične potrošnje prilagođuju konkretnim uvjetima područja koja se obrađuju.

Na temelju određenih mjerenja potrošnje vode u sustavima sličnim području grada Kutina, dobivena je vodoopskrbna norma za naselja veća od 5000 stanovnika od 250 lit/st/24 sata uz $k_{\text{max.dan}} = 1,5$ i $k_{\text{max.sat.}} = 2,2$ gdje je:

q = vodoopskrbna norma

$k_{\text{max.dan}}$ = koeficijent dnevne neravnomjernosti potrošnje

$k_{\text{max.sat.}}$ = koeficijent vršne satne neravnomjerne potrošnje

Navedene vodoopskrbne norme treba smatrati kao veličine koje pored potrošnje stanovništva uzimaju u obzir i sve ostale potrebe, počev od komunalnih potreba, potreba zdravstva, školstva, trgovina i malog poduzetništva. U ovom nisu uračunate potrebe industrije u Kutini. Obzirom, da na području grada Kutina djeluje "Petrokemija", d.d. Kutina s velikom potrošnjom, kako pitke vode, tako za protupožarnu zaštitu i drugo, snabdijevanje ove industrije je riješeno zasebno, izgradnjom vlastitog sustava vodosnabdijevanja.

Osnovna karakteristika transportno-distribucione mreže grada Kutina karakterizira relativno visoki stupanj izgrađenosti. Dosadašnji razvoj ove mreže i konfiguracija kapaciteta njenih dionica, rezultat je zatečene dispozicije vodoopskrbnog sustava. Dispozicija zatečene vodoopskrbne mreže i geometrija data je u tabelarnom privitku.

Vodoopskrbni sustav Kutine u zatečenoj fazi svog razvoja karakteriziran je jednostavnom dispozicijom na relaciji: izvorište (crpno postrojenje) – vodoopskrbna (transportno-distribucijska) mreža – visinski ukopan rezervoar. Radi se o jednostavnoj dispoziciji s kontrarezervoarom, koja posebno u zatečenim prirodnim topografskim uvjetima daje redovito optimalno rješenje vodoopskrbe.

Prostorno-urbanističkim planovima razvoja s planiranjem gustoće stanovanja po karakterističnim zonama, planiranom normom potrošnje i modelima raspodjele vodoopskrbnih zahtjeva stvara se podloga za plansko rješavanje vodoopskrbe. Na temelju navedenog potrebno je izvršiti proračun vodovodne mreže za cijelo područje obuhvaćeno prostorno planskom dokumentacijom, tj. GUP-om grada Kutina uzimajući u obzir izvedeno stanje, te budući planirani razvoj naselja.

Sagledavanjem cjeline vodoopskrbnog sustava i klasifikacijom prema njegovoj strukturi i pogonu, vodoopskrbni sustav može se podijeliti u svoje osnovne i međusobno povezane podsustave:

- podsustav zahvata,
- podsustav regulacije i upravljanja pogonom (crpno postrojenje i prerada)
- podsustav izjednačenja dnevno-satnih oscilacija u potrošnji (direktan zahvat iz izvorišta ili rezervoar)

- podsustav transporta i distribucije potrošačkih zahtjeva (transportno-distribuciona mreža).

Prema predviđanjima demografskog razvoja grada Kutina u narednom razdoblju do 2015. godine predviđa se porast broja stanovnika na 19.500 stanovnika, što čini prirast po stopi od 2,20% godišnje.

Za snabdijevanje navedenog broja stanovnika, kao i potrebe poduzetništva, trgovine, škola i drugih ustanova, bez potreba pitke vode "Petrokemije", d.d. Kutina, procjenjuje se potreba vode na kraju planskog razdoblja od 80,3 l/sec. (Q max.dan).

Za distribuciju ove količine vode ne postoji izrađena cjelovita tehnička dokumentacija, a od dokumentacije koja je na idejnoj razini obrađivala problematiku vodoopskrbe grada Kutina navodimo:

- Vodoopskrba područja Kutina – idejno rješenje Direkcija za Savu, Zagreb, 1974.god.
- Studija opskrbe Kutine pitkom vodom i procesnom vodom – dopuna Direkcija za Savu, Zagreb, 1974.god.
- Dopuna studije opskrbe Kutine pitkom vodom i procesnom vodom Direkcija za Savu, Zagreb, 1975.god.
- Vodoopskra industrijskih pogona u Kutini Direkcija za Savu, Zagreb, 1975.god.
- Studija vodoopskrbe Moslavine Hidroprojekt, Zagreb, 1977.god.
- Vodoopskrba područja Kutine – analiza Hidroprojekt, Zagreb, 1983.god.
- Prijedlozi i planovi razvoja vodoopskrbe u Kutini Hidroprojekt, Zagreb, 1984.god.
- Regionalni vodovod Moslavačka Posavina I. etapa – Izvedbeni projekt cjevovoda Kutina – Torovi (općina Lipovljani) IGH – Zagreb, Institut za hidrotehniku, 1991.god.
- Konceptijsko rješenje prioriternih faza razvitka vodoopskrbe na području sisačko-moslavačke županije Hidroprojekt, Zagreb, 1997.god.

U proteklom periodu za pojedine dijelove naselja izrađena je tehnička dokumentacija, koja je parcijalno rješavala vodoopskrbu užeg područja. Osim tehničke dokumentacije razvoda vodovodne mreže po pojedinim zonama, izrađena je tehnička dokumentacija za vodosnabdijevanje viših zona grada Kutina, tj. zona iznad 137,00 m.n.v. i to:

- a) Zona Istok

Za ovu zonu izrađen je Idejni projekt (IPZ Zagreb, prosinac 1993.god.), a obuhvaća visinske dijelove ulice A. Mihanovića, Goilske ulice, Ul. Ravnice, Podravska ulica i planirane spojne ulice, te naselje Mišinka i Gojilo.

Prema ovom Idejnom projektu visoka zona Istok podijeljena je u dvije zone i to:

- zona od kote 137,00 m.n.v. do kote 170,00 m.n.v. koja pokriva potrebe navedenih ulica,
- zona od kote 170,00 m.n.v. do kote 235,00 m.n.v. na kojoj se nalazi naselje Gojilo.

Obzirom na veliku visinsku razliku, ove zone nije bilo moguće riješiti jedinstvenim sustavom, već su razmatrane odvojeno.

Za podizanje vode u vodoopskrbni sustav visoke zone predviđena je izvedba crpne stanice na koti 136,00 m.n.v. s izvedbom crpnog bazena, tlačni cjevovod \square 150 mm, te izgradnja dva ukupana betonska rezervoara korisne zapremnine $2 \times 400 = 800 \text{ m}^3$, koji su smješteni na koti 190,00 m.n.v.

Za vodoopskrbu Gojila predviđa se izgradnja vodospreme korisnog volumena 400 m³, na koti 230,00 m.n.v. Obzirom, da je naselje Gojilo središnjim dijelom (većina stanovnika) smješteno oko kote 230,00 m.n.v. i da najviša kota terena u blizini iznosi 237,00 m.n.v. snabdijevanje stanovništva vodom izvelo bi se putem hidroforske stanice, a u kasnijoj fazi izgradnjom vodotornja.

Idejnim projektom predviđeni su profili vodovodne mreže prema hidrauličkom proračunu, a prikazani su u tabelarnom dijelu po ulicama.

b) Zona Zapad

Za ovu zonu, koja obuhvaća povišene dijelove Vinogradske ulice, Ul. Matije Gupca, Ul. Kutinska Lipa, Stuparićeve ulice, Brdovite ulice i njima pripadajućih sporednih ulica, kao i ulice u naselju Repušnica (Zagorska ul. i Repušnička Lipa) izrađena je tehnička dokumentacija na nivou Glavnog projekta. Dokumentacija za razvod cijevnog sustava izradila je AKOMA, d.o.o. Bjelovar (studeni 1996.god.), a tehničku dokumentaciju za vodospremu izradilo ARTIS, d.o.o. Kutina (ožujak 1997.god.).

Tehničkom dokumentacijom razvoda vodovodne mreže predviđa se izvedba tlačnog cjevovoda \varnothing 160 mm za dopremu vode do vodospreme. Zahvat vode predviđen je iz postojeće vodovodne mreže u Ul. Matije Gubca s izgradnjom crpne stanice na koti 135,00 n.m.v. Snabdijevanje naselja iznad kote 135,00 m.n.v. vršilo bi se gravitacionim cjevovodima iz vodosprema. Korisni volumen crpnog bazena predviđa se s 38,0 m³, a bit će od prokrom materijala.

Prema tehničkoj dokumentaciji ARTIS, d.o.o. Kutina predviđa se izvedba dvije vodospreme, korisne zapremnine $2 \times 300 \text{ m}^3 = 600 \text{ m}^3$. Vodospreme promjera 9,80 m izvele bi se od armiranog betona, ukopane u zemlju na koti 224,60 m.n.v. preljeva.

Za ulice u visokoj zoni Zapad izrađen je hidraulički proračun, a podaci su navedeni u tabelarnom prikazu.

Postojeći vodoopskrbni sustav grada Kutina, može se podijeliti u tri karakteristične zone i to:

- I. zona smještena u nizinskom području Kutina (zona visoke gradnje u centralnom području opskrbe) s osiguranim opskrbnim tlakom od minimalno 40,0 m.v.s.
- II. prijelazna zona (zona niskogradnji izvan centralnog područja opskrbe) s osiguranim opskrbnim tlakom od min. 20 m.n.s.
- III. brdska zona s osiguranjem zahtjevanog opskrbnog tlaka od 20 m.v.s.

Ovakova raspodjela opskrbnog tlaka uzrokovana je zatečenom konfiguracijom prirodnog terena, te dosadašnjom izgrađenosti vodoopskrbnog sustava.

Za cjelovito rješenje vodoopskrbe u planskom periodu do 2015. godine potrebno je:

- osigurati dovoljne količine kvalitetne pitke vode iz sustava budućeg Regionalnog vodovoda Moslavačka Posavina,
- izraditi tehničku dokumentaciju za vodovodnu mrežu, uzimajući u obzir sadašnje i buduće stanje, te uskladiti vodovodnu mrežu sa smjerovima snabdijevanja vodom, tj. prilagoditi vodovodnu mrežu snabdijevanju direktno iz tranzitnog cjevovoda ili iz smjera vodosprema,
- u dijelovima naselja, gdje vodovodna mreža nije povezana u kružni tok (primjer naselja "Krč") izvršiti povezivanje vodovodne mreže, kako bi se osigurao kružni tok vode i izbjeglo pogoršanje kvalitete pitke vode u vodovodnoj mreži zbog male potrošnje.
- za više zone grada izgraditi podsustave vodosnabdijevanja, tj. sustav podzemne vode na više kote do novih vodosprema, te gravitaciono snabdijevanje u vodovodnoj mreži.

Tablica 15.

Red. br	NAZIV ULICE	SADAŠNJE STANJE PROFIL/MATER.	BUDUĆE STANJE PROFIL/MATER.	NAPOMENA
1.	A.STEPINCA	2 ½" – POC.	90 mm/PHD	
2.	G.BARONA	2 ½" – POC.	100 mm/PHD	
3.	D.PAVČECA	2 ½" – POC.	100 mm/PHD	

VIII. IZMJENE I DOPUNE GENERALNOG URBANISTIČKOG PLANA GRADA KUTINE

		90 mm/PE	125 mm/PHD	
4.	Kralja Zvonimira	125 mm/L.ž.	125 mm/L.ž.	
		80 mm/L.ž.	100 mm/PHD	
5.	RUDARSKA ULICA	80 mm/L.ž.	100 mm/PHD	
6.	A.STARČEVIĆA	80 mm/L.ž.	100 mm/PHD	
7.	I.MAŽURANIĆA	5/4" – POC.	100 mm/PHD	
8.	J.J. STROSSMAYERA	2" – POC.	100 mm/PHD	
9.	A.cesarca	2" – POC.	100 mm/PHD	
10.	bana j.jelačića	125 mm/A.C.	125 mm/PHD	
		2 ½" – poc.	125 mm/PHD	
11.	I.g. kovačića	90 mm/PE	90 mm/PE	
		80 mm/L.ž.	90 mm/L.ž.	
		2" – POC.	90 mm/PHD	
12.	A.šenoa	125 mm/A.C.	125 mm/PHD	
		2 ½" – poc.	125 mm/PHD	
13.	crkvena	150 mm/L.ž.	150 mm/L.ž.	
14.	VINOGRADSKA	150 MM/L.ž.	150 mm/L.ž.	do vodospr. 2 x
		-	160 mm/PHD	1200 m3–
				vodospreme
				visoke zone
				“Zapad”
15.	aleja vukovar	200 mm/L.ž.	200 mm/L.ž.	
16.	Slavonska	300 mm/A.C.	300 mm/A.C.	
17.	LJ.POSAVSKOG	250 mm/L.ž.	250 mm/L.ž.	
		200 mm/L.ž.	200 mm/L.ž.	
18.	sisacka	200 mm/PHD	200 mm/PHD	
		160 mm/PHD	160 mm/PHD	
		150 mm/L.ž.	150 mm/L.ž.	
19.	NAZOROVA	300 mm/L.ž.	300 mm/L.ž.	
		160 mm/PHD	160 mm/PHD	
		150 mm/L.ž.	150 mm/L.ž.	
20.	moslavačka	100 mm/L.ž.	100 mm/L.ž.	
		90 mm/PHD	90 mm/PHD	
21.	RUNJANINOVA	2 ½"	100 mm/PHD	
22.	a. mihanovića	150 mm/L.ž.	150 mm/L.ž.	od C.S. izvesti
		110 mm – poc.	150 mm/PHD	tlačni Ø 150 mm i
				napojni Ø 150 do
				vosopreme Visoke
				zone Istok
23.	GOILSKA	110 mm/PHD	110 mm/PHD	
24.	s.s. kranjčevića	90 mm/PHD	100 mm/PHD	-rekonstr.ulič. v.
25.	s.kolara	90 mm/PHD	100 mm/PHD	
26.	d.cesarića	90 mm/PHD	90 mm/PHD	
27.	d.šutej	63 mm/PHD	100 mm/PHD	
28.	hrv.branitelja	300 mm/A.C.	300 mm/A.C.	

VIII. IZMJENE I DOPUNE GENERALNOG URBANISTIČKOG PLANA GRADA KUTINE

		250 mm/L.ž.	250 mm/L.ž.	
		100 mm/PVC	100 mm/PVC	
		63 mm/PVC	63 mm/PVC	-prema
		100 mm/L.ž.	100 mm/L.ž.	vodospremi
				- prema bazenu
29.	badalića	2 ½" – poc.	90 mm/PHD	
30.	m.trnine	90 mm/PHD	90 mm/PHD	
		2 ½" – poc.	90 mm/PHD	
31.	cvjetna	90 mm/PHD	90 mm/PHD	
32.	j.kozarca	3" – poc.	100 mm/PHD	
33.	i.gundulića	3" – poc.	100 mm/PHD	
34.	m.kraljevića	2" – poc.	100 mm/PHD	
35.	E.KVATERNIKA	2" – poc.	100 mm/PHD	
36.	a.g.matoša	150 mm/L.ž.	150 mm/L.ž.	
37.	trg k. tomlava	150 mm/L.ž.	150 mm/L.ž.	
38.	m.lovraka	90 mm/PHD	90 mm/PHD	
		160 mm/PHD	160 mm/PHD	
39.	s.radića	150 mm/L.ž.	150 mm/L.ž.	
		110 mm/PHD	110 mm/PHD	
		90 mm/PHD	90 mm/PHD	
40.	kr.p.krešimira iv	160 mm/PE	160 mm/PE	
		150 mm/L.ž.	150 mm/L.ž.	
41.	kolodvorska	200 mm/L.ž.	200 mm/L.ž.	
		2 ½" – poc.	90 mm/PHD	
42.	VINKOVAČKA	200 mm/PHD	200 mm/PHD	
43.	a.hebranga	80 mm/L.ž.	125 mm/PHD	
44.	kneza višeslava	2" – poc.	100 mm/PHD	
45.	domagojeva	2" – poc.	100 mm/PHD	
46.	novogradiška	2 ½" – poc.	125 mm/PHD	
47.	osječka	125 mm/L.ž.	125 mm/L.ž.	
48.	novljanska	125 mm/L.ž.	125 mm/L.ž.	
49.	pakračka	125 mm/L.ž.	125 mm/L.ž.	
50.	ravnice	110 mm/PVC	110 mm/PVC	
		90 mm/PVC	100 mm/PHD	
51.	v.ružičke	90 mm/PHD	100 mm/PHD	
		63 mm/PHD	100 mm/PHD	
			280 mm/PHD	
52.	m.gubca	280 mm/PHD	250 mm/L.ž.	-rekonstr. iznad
		250 mm/L.ž.	160 mm/PHD	kote 137,00 m.n.v.
		110 mm/PHD	(napojni vod)	(visoka z. Zapad)
			160 mm/PHD	
			(tlačni vod)	
53.	Mramorska	90 mm/PHD	90 mm/PHD	
54.	i.gregurića	90 mm/PHD	90 mm/PHD	
55.	bilogorska	90 mm/PHD	90 mm/PHD	
56.	garička	90 mm/PHD	90 mm/PHD	

VIII. IZMJENE I DOPUNE GENERALNOG URBANISTIČKOG PLANA GRADA KUTINE

57.	j.kaštelana	2 ½ “ – poc.	100 mm/PHD	
58.	r.boškovića	140 mm/L.ž.	140 mm/L.ž.	
59.	m.krleže	90 mm/L.ž.	90 mm/L.ž.	
60.	a.b.šimića	90 mm/L.ž.	90 mm/L.ž.	
61-	kutinska lipa	160 mm/PHD	160 mm/PHD 125 mm/PHD	
62.	- odvojak	-	125 mm/PHD	-visoka z.Zapad
63.	kutjevačka	-	125 mm/PHD	
64.	ilovska	160 mm/PE 125 mm/PE	160 mm/PE 125 mm/PE	
65.	husainska	160 mm/PE 125 mm/PE	160 mm/PE 125 mm/PE	
66.	radnička	160 mm/PE	160 mm/PE	
67.	1. svibnja	180 mm/PE 160 mm/PE	180 mm/PE 160 mm/PE	
68.	selska	180 mm/PE 110 mm/PE	180 mm/PE 110 mm/PE	
69.	ŽELJEZNIČKA	110 mm/PE	110 mm/PE	
70.	zagrebačka	160 mm/PE 110 mm/PE	160 mm/PE 110 mm/PE	
71.	brdovita	110 mm/PE	110 mm/PE	
72.	m.stuparića	110 mm/PE	110 mm/PE	
	nova vodovodna mreža			
1.	spoj radnička ulica – 1.svibnja – sisačka	-	160 mm/PHD	-zatvaranje prstena
2.	spoj sisačka ul.- radićeva	-	160 mm/PHD	“
	SPOJ			
3.	VINKOVAČKA – RADIĆEVA UL.	-	160 mm/PHD	-produžetak ulice
4.	METANSKA	-	160 mm/PHD	“
5.	kutjevačka	-	125 mm/PHD	
6.	spoj l.ružičke – nazorova	-	100 mm/PHD	
7.	podravska	-	100 mm/PHD	
8.	Kr.p.svačića	-	100 mm/PHD	
9.	školska i buduće ul.	80 mm/L.ž.	160 mm/PHD 100 mm/PHD	-DPU središta grada Kutina
10.	MAGISTRALNI VODOVOD	400 mm/L.ž.	400 mm/L.ž. 400 mm/L.ž.	-dionica Brdovita do Ulice Hrvatskih branitelja -dionica od ul.Hrv.branitelja do istočne granice grada Kutine

11.	naselje kut.ciglenica	-	100 mm/PHD	-naselje između ul.A.Mihanovića i ul.Hr.branitelja
-----	-----------------------	---	------------	--

U sklopu vodovodne mreže treba osigurati protupožarnu zaštitu izgradnjom nadzemnih hidranata. Njihov položaj predviđen je u koridorima javnih prometnih ili zelenih površina na međusobnoj udaljenosti od najviše 150 m, povezanih cjevovodom minimalnog profila 100 mm

3.2.6.2. ODVODNJA

Postojeće stanje odvodnje

Prema projektu iz 1968. godine “Kanalizacija i uređaj za pročišćavanje otpadnih voda – Kutina”, odvodnja je planirana na bazi 30.000 stanovnika.

U toj fazi razvoja grada Kutina, urbanizirano područje je bilo znatno manje u odnosu na građevinsko područje prema sadašnjim prostornim planovima razvoja.

U 1979. godini je Vodoprivredna radna organizacija Zagreb, Služba za zaštitu voda izradila “Konceptiju rješenja zaštite voda s područja Kutine”, koje je bazirano na procjeni broja stanovnika u 2000. godini od 40.000.

Ove procjene bile su temeljene na naglom gospodarskom razvoju grada Kutina, kao makroekonomskom središtu Moslavine i šire regije i migracijama stanovnika iz okolnih područja i prirodnom prirastu po godišnjoj stopi do 4,5%. Generalni urbanistički plan iz 1985. godine prihvaća stopu od 2,5% s predviđanjem porasta broja stanovnika u 2011. godini na 32.820 stanovnika.

Sve ove prognoze su se pokazale nerealnim, jer po popisu u 1991. godini grad Kutina broji 14.972 stanovnika, a ukupan broj stanovnika na području Grada Kutina, kao lokalne samoupravne jedinice iznosi 24.633 stanovnika, što pored grada Kutina obuhvaća i 22 naselja. Planska veličina koja je korištena u izradi ovog rješenja odvodnje bazirana je na prognozi od min. 19.000 do max. 21.000 stanovnika u planskoj 2015. godini.

Na osnovu prije navedenih predviđanja i izrađene tehničke dokumentacije u Kutini je izgrađivana kanalizacijska mreža. Kanalizacija je izgrađena kao mješoviti sustav u kojem se odvođe sanitarno fekalne vode i oborinske vode. Zbog povoljnih topografskih uvjeta na pojedinim mjestima su izvedeni kišni preljevi, kojim se rasterećuje kanalizacija kod velikih oborina. Kišni preljevi su upušteni u korito potoka Kutinica ili pojedine depresije, koje u kišnom periodu imaju protok vode. Površinski sustav oborinskih voda svodi se na upuštanje svih otvorenih tokova vode u potok Kutinicu, a zatim u rijeku Ilova.

Osim otpadnih voda grada Kutina riješen je i sustav odvodnje otpadnih voda Tvornice mineralnih gnojiva, Tvornice čađe i Tvornice gline, koje su u sastavu Petrokemija, d.d. Kutina.

Otpadne vode tvornice gnojiva dijele se na:

- tehnološke vode
- zauljene vode
- fekalno-sanitarne vode
- oborinske vode

Otpadne vode tvornice čađe su:

- zauljene vode
- fekalno-sanitarne vode
- oborinske vode

Otpadne vode tvornice gline su:

- tehnološke vode
- fekalno-sanitarne vode
- oborinske vode

Tehnološke vode tvornice gnojiva tretiraju se unutar postrojenja tvornice i nakon obrade, upuštaju u Lateralni kanal koji se spaja na potok Kutinicu.

Zauljene vode tvornice se obrađuju na separatorima ulja, a nakon odvajanja ulja se upuštaju u sanitarno-fekalnu kanalizaciju, koja posebnom kanalizacijom ulazi u gradski kolektor, a zatim na gradski uređaj za mehaničko pročišćavanje otpadnih voda.

Oborinske vode, koje se smatraju nezagađenim prihvaćaju se internom kanalizacionom mrežom unutar kruga tvornice i odvode u Lateralni kanal.

Zauljene vode tvornice čađe tretiraju se u muljnim bazenima unutar tvorničkog kruga, a preljev voda se upušta u zajedničku kanalizaciju oborinskih i sanitarno-fekalnih voda i spaja na kanalizacioni cjevovod fekalno-sanitarnih voda tvornice gnojiva i upušta u gradski kolektor.

Tehnološke vode tvornice gline obrađuju se neutralizacijom u otvorenim bazenima, a zatim upuštaju u otvoreni kanal koji se spaja na Lateralni kanal.

Oborinske vode i sanitarno-fekalne se zajedničkom kanalizacijom spajaju na kanalizacioni sustav tvornice čađe, odnosno gradski kolektor.

Kanalizaciona mreža grada Kutine je izgrađena u pretežitom dijelu naselja, a ukupna dužina kanalizacije iznosi cca 43.000 m. Materijal za kanalizaciju su betonske cijevi različitih profila od Ø 30 – 120 cm.

Kroz grad Kutinu prolazi potok Kutinica koji je reguliran i u donjem dijelu profila obložen betonskim heksagonima do visine srednje vode. Proticajni profil dimenzioniran je za prijem stogodišnje vode, tako da je niveleta dna cca 4-4,5 m ispod kota okolnog terena, što je uvjetovalo izgradnju sustava kanalizacije istočnog dijela od potoka Kutinica, te sjeverozapadnog dijela naselja od potoka Kutinica.

Istočni dio obuhvaća Kolodvorsku ul., Nazorovu ul. i njoj pripadajuće ulice, Ul. kralja Petra Krešimira IV., Ul. Ljudevita Posavskog i pripadajuće ulice. Glavni kolektor koji prihvata otpadne vode istočnog dijela grada Ø 100 cm građen 1963. godine položen je Kolodvorskom ulicom i spojen prethodno na Emsher taložnicu, lociranu sa sjeverne strane željezničke pruge s preljevom u potok Kutinica u dijelu Radićeve ulice. U kasnijoj fazi izgradnje kanalizacionog sustava kolektor je izgrađen do Radićeve ulice i spojen s u međuvremenu izgrađenom kanalizacijom iz smjera sjevero-zapad.

Daljnijim proširivanjem kanalizacione mreže na istočni dio grada, nastala je potreba prihvata novih količina otpadnih voda, te je izgrađen kolektor Ø 100 cm u Ul. Ljudevita Posavskog koji prima vode Nazorove ulice i njoj pripadajućih ulica, te otpadne vode Slavonske ul., Novljanske, Pakračke, Novogradiške, Osječke, dijela Ul. kralja Petra Krešimira IV s pripadajućom Ul. A. Hebranga, Kneza Domagoja i Kneza Višeslava.

Sjevero-zapadni sustav kanalizacije čine tri kolektorska podsustava i to:

- a) kolektor u Ul. hrvatskih branitelja, koji prihvaća otpadne vode Ul. I.G.Kovačić, Cvjetne ulice, Ul. Josipa Badalića i Milke Trnine izveden je od Ø 100 cm i upušten na Trgu kralja Tomislava u srednji kolektor.
- b) srednji kolektor čini kanalizacija u Crkvenoj ulici i Trgu kralja Tomislava Ø 60 cm, koji prihvaća kanalizaciju dijela Ul.A.G.Matoša, Ul. kralja P.Krešimira i njoj pripadajućih ulica, a na Trgu kralja Tomislava spaja se s kolektorom iz pravca Ul. hrvatskih branitelja. Osim ovog pravca izgrađen je sabirni kolektor Ø 50 cm, između Ul. kralja Zvonimira i Ul. Bana J.Jelačića, koji prima kanalizaciju Ul.A.Šenoa, Ul.Bana J.Jelačića, Ul.J.J. Strossmayera, Ul.G.Barona, Ul.Alojzije Stepinca i Ul.Dragutina Pavčeca, koji se spaja na kolektor u Ul.A.G.Matoša.
- c) zapadni kolektor čini kanalizacija Ø 120 cm položena od Radićeve ul. sa sjeverne strane željezničke pruge do Zagrebačke ulice, blizu križanja s Ul.M.Stuparića. Ovaj kolektor položen je kroz poljoprivredno zemljište. U daljnjem smjeru prema zapadu, kolektor je položen u cestovnom pojasu Zagrebačke ulice s južne strane Ø 120 cm do Lonjske ulice, tj. do zapadne granice grada Kutina. Ovaj kolektor je ujedno u funkciji prijema otpadnih voda naselja Repušnica, a u izgradnji je kolektor Ø 100 cm do mosta na potoku Repušnica.

Navedeni zapadni kolektor prima otpadne vode dijela Ul.A.G.Matoša, Ul.M.Gupca sa svim ulicama u naselju "Brunkovec", Zagrebačke ulice i brdskih ulica, koje se spajaju na Zagrebačku ul., kao što su Ul.Kut. Lipa, Ul.M.Stuparića i Brdovita ulica.

Kanalizacija navedena pod a) i b) spojena je na Trgu kralja Tomislava u jedan sustav, od kojeg je izveden poseban kolektor Ø 80 cm uz sjeverni rub potoka Kutinica i doveden do spoja u Radićevoj ulici sa kolektorom pod c).

U daljnjem je izgrađen sifonski prijelaz p. Kutinica i spojena kanalizacija iz pravca Istok,, te sve otpadne vode provedene novoizgrađenim spojnim kolektorom Ø 180 cm i dužine 3.100 m do lokacije gradskog uređaja za pročišćavanje otpadnih voda.

Uređaj za pročišćavanje otpadnih voda grada Kutina predviđen je za fino mehaničko i aerobno čišćenje otpadnih voda s odvojenom nitrifikacijom i denitrifikacijom dušičnih spojeva. Za višak mulja predviđeno je primarno ugušćivanje, anaerobna stabilizacija u zagrijanim trulištima, iskorištenje bioplina, sekundarno ugušćivanje ulja, strojna dehidracija, te odvoz mulja na poljoprivredne površine ili uređene sanitarne deponije.

Dimenzioniranje uređaja bazirano je na obradi otpadnih voda grada Kutine, sanitarno-fekalnih i zauljenih voda "Petrokemije",d.d. Kutina, te obradu muljeva u budućnosti s ostalih privremenih uređaja ostalih manjih naselja s kapacitetom pročišćavanja u I. etapi 20.000 Est., a u konačnoj fazi, tj. realizaciji II. etape ukupnog kapaciteta 30.000 Est.

Koncepcijskim rješenjem definirane su dvije osnovne etape izgradnje i to na osnovu očekivanih opterećenja i kapaciteta, kao I. etapa i II. etapa.

I. etapa obuhvaća izgradnju glavnog dovodnog mješovitog kolektora, retencioni kišni bazen s grubom mehaničkom rešetkom, privremeno rasterećenje viška oborinskih voda i privremeni obilazni kanal, izlazna oborinska crpna stanica, odvodni kanal i ušće u Lateralni kanal, ulazna crpna stanica, automatska rešetka, aerirani pjeskolov mastolov, kontrolno mjerni žlijeb, upravna zgrada s laboratorijem, trafostanica i agregatska stanica, te nužna vanjska infrastruktura.

Navedeno predstavlja I. i II. fazu I. etape, što je realizirano 1989. godine.

III. faza I. etape predviđa izgradnju biološkog čišćenja za kapacitete I. etape i izgradnju sekundarne taložnice.

Prije izgradnje ove faze uređaja izvršila se analiza rada sadašnjeg sustava pročišćavanja i kvalitete otpadnih voda radi dobivanja parametara za izradu tehničke dokumentacije. Analiza je obuhvatila:

- otpadne vode koje dolaze na uređaj,
- otpadne vode koje izlaze iz uređaja za pročišćavanje,
- vode Lateralnog kanala, koji prihvaća efluente industrijskog kompleksa "Petrokemije".

Zaključci analize su:

- na uređaj za pročišćavanje otpadnih voda dolazi prosječno 150 m³/sat vode, što odgovara prosjeku od 3.600 m³/dan;
- dotok vode na uređaj znatno varira zbog velikog kapaciteta pužnih pumpi, koje se uključuju prosječno tri puta na dan uz rad od 5-10 min.
- prosječni najveći dotok iznosi 170 m³/sat, a najmanji 120 m³/sat.
- otpadne vode su relativno malo opterećene organskim tvarima (prosječna vrijednost KPK = 197 mg/L), a sadrže relativno velike koncentracije spojeva dušika (ukupni N = 44 mg/L i fosfora 11,9 mg/L).
- otpadne vode sadrže neobično velike koncentracije nitrata (prosječno 16 mg/L N), što je vjerojatno rezultat nitrifikacije u kanalizacijskom sustavu ili zagađenje otpadnih voda nitratima.
- učinak mehaničkog pročišćavanja otpadnih voda u odnosu na navedene pokazatelje je neznatan, vjerojatno zbog nejednoličnog dotoka otpadnih voda, kao posljedica učestalog uključivanja i isključivanja otpadnih pužnih pumpi.
- lateralni kanal je znatno zagađen otpadnim vodama “Petrokemije”, d.d.

Iz navedenog je vidljivo, da sadašnji nivo izgrađenosti uređaja za pročišćavanje otpadnih voda ima funkciju grube mehaničke obrade i uklanjanja dijela taloga u otpadnim vodama i da bitno ne doprinosi povećanju kvalitete vode u recipijentu.

Projektno rješenje

Kao što je navedeno, kanalizacija grada Kutina izvedena je za mješoviti sustav odvodnje otpadnih voda, a pokrivenost građevinskog područja, odnosno područja predviđenog Generalnim urbanističkim planom je na nivou 90%. Kanalizacija je u pravilu izgrađena u ulicama u kojima je izgrađen vodovod.

Kanalizaciona mreža nedostaje u slijedećim područjima:

- Radićeva ulica južno od željezničke pruge,
- naselje “Krč” s ulicama: Željeznička, Ul.1.svibnja, Ilovska ul., Husainska ul., Radnička i Selska ul.
- povišeni dijelovi Ul. A. Mihanovića, Goilske ul., Ul.Ravnice, Podravske ul., Vinogradske ul. Ul.Kut. Lipa, Ulica M.Stuparića, te Brdovita ul.

Postojeća kanalizacija grada Kutina građena kroz period od 1963. god do današnjeg dana projektirana je na bazi različitih pristupa, od predvidivog broja korisnika, područja zahvata do mjerodavnog intenziteta oborina i koeficijenta otjecanja. Obzirom na

topografiju terena, na pokrivenost područja građevinskim objektima, razvoju naselja i l., za odabrani sustav mješovite kanalizacije uzimana su u račun slijevna područja u zoni prometnica, odnosno kanalizacije od 50-100 m. Kod toga nisu uzete u obzir oborinske vode s poljoprivrednih površina unutar građevinskog područja, što će se kod daljnje realizacije izgradnje slijevati prema kanalizacionom sustavu. Obzirom da kanalizaciona mreža nije dimenzionirana na ukupan budući dotok voda, potrebno je povećane količine vode kod određenog stupnja razređenja upuštati preljevima u prirodne recipijente.

Dio postojeće kanalizacije ne zadovoljava profilom, a kod nekih ulica su izvedeni padovi nivelete nepovoljni, te dolazi do taloženja krutih tvari ili pojave povratnih voda. Za te dijelove kanalizacije treba izraditi novu tehničku dokumentaciju, uzimajući u obzir današnje stanje izgrađenosti i usvojene parametre za projektiranje. Za oborinske vode se primjenjuje:

- mjerodavni intenzitet oborina..... $q = 130 \text{ l/s/ha}$

s 15-minutnim trajanjem i uz $P=1$ godišnjim ponavljanjem

- koeficijent otjecanja uzimajući u obzir konfiguraciju terena, izgrađenost i strukturu slivnih ploha (prema Fruhlingu)

- krovovi..... $\psi = 0,90$

- prometnice (asfalt)..... $\psi = 0,85$

- zelene površine..... $\psi = 0,10$

- neizgrađene površine..... $\psi = 0,15$

- betonska opločenja..... $\psi = 0,40$

Analizom karakterističnih zona, usvojen je srednji koeficijent otjecanja $\psi = 0,388$ za glavne kolektore, $\psi = 0,23$ za ostale gravitirajuće kanale.

Koeficijent zakašnjenja obzirom na oblik sliva i konfiguraciju terena uzima se u ovisnosti dužine kanala po formuli:

$$\varphi = \frac{1}{D \sqrt{L}}$$

Granicu zahvata određuje se prema slivnom području s kojih otpadne vode dolaze u kanalizaciju.

Povišeni dijelovi grada bez kanalizacije zbog topografije terena imaju mogućnost gravitacione odvodnje u niže dijelove naselja, odnosno kolektorsku kanalizaciju, dok

dijelove naselja južno od željezničke pruge treba dijelom spojiti gravitacijski na uređaj za pročišćavanje otpadnih voda, a dijelom tlačnim cjevovodom.

Za naselje "Krč" projektirati gravitacijski sustav prema Ilovskoj ulici, a niveletu usmjeriti prema lateralnom kanalu, s tim da će biti nužno izvesti prepumpni sustav za dopremu otpadne vode na gradski uređaj.

Radićeva ulica je specifična zbog toga što sredinom prolazi potok Kutinica s dubokim koritom, pa je za gravitacijski način dopreme otpadne vode potrebno s obje strane ulice izvesti kanalizacionu mrežu do autoceste Zagreb-Lipovac, a zatim tlačnim vodom vodu usmjeriti na uređaj za pročišćavanje.

Za dio naselja ispod autoceste izvesti posebnu kanalizaciju do Lateralnog kanala, a vodu upustiti u Lateralni kanal odnosno potok Kutinicu uz prethodno predkondicioniranje u trokomornoj septičkoj jami ili zemljanim bazenima, a otpad i mulj odvesti na centralni uređaj za pročišćavanje na finalnu obradu.

Trase kanalizacije voditi u cestovnom pojasu uz rub postojećih kolnika, s izvedbom betonskih revizionih okana na max. razmaku 40 m, ovisno o izgrađenosti objekata u zoni kanalizacije. Za osiguranje priključaka objekata s druge strane kolnika, potrebno je izvesti prijelaze kanalizacije i reviziona betonska okna.

Kod ulica s uređenom odvodnjom površinskih voda, potrebno je izvesti betonske slivnike i upustiti u reviziona okna.

Priključenja objekata na uličnu kanalizaciju izvesti u pravilu na reviziona okna, a iznimno direktnim priključenjem na cijevi betonske kanalizacije.

U narednom periodu treba realizirati III. fazu I. etape izgradnje uređaja za pročišćavanje otpadnih voda, kao i II. etapu, koje se sastoje iz:

III. faza I. etape

- sekundarne taložnice
- objekti privremene manipulacije muljem (crpilište mulja, zgušćivač mulja i muljna laguna za privremenu aerobno-anaerobnu razgradnju),

II. etapa

- izgradnja dodatne taložnice i objekata manipulacije za povećani obim pročišćavanja otpadnih voda, kod opterećenja od 30.000 Est.

Popis izrađene tehničke dokumentacije za rješavanje problematike otpadnih voda:

- Kanalizacija i uređaj za pročišćavanje otpadnih voda, 1968. godina

- Konceptija rješenja zaštite voda s područja grada Kutina, OVP Zagreb, rujan 1979.g.
- Uređaj za čišćenje otpadnih voda – sanacijski program za I. i II.fazu, “Hidroprojekt- Eko”,d .d. Zagreb, listopad 1994.god.
- Odvodnja i pročišćavanje otpadnih voda grada Kutina – dio naselja “Kutina-Zapad” i naselja Repušnica, “Hidroprojekt-Eko”,d.d. Zagreb, studeni 1994.god.
- Izvještaj o rezultatima ispitivanja kvalitete otpadnih voda grada Kutina, Sveučilište u Zagrebu, Fakultet kemijskog inženjerstva i tehnologije, studeni 1994.god.
- Studija odvodnje i čišćenja otpadnih voda Kutina-Popovača-Velika Ludina, “Hidroprojekt-Eko”, d.d. Zagreb, lipanj 1995. god.
- Odvodnja i pročišćavanje otpadnih voda grada Kutina, kanalizacijski kolektor K-1, “Hidroprojekt-Eko”, d.d. Zagreb, studeni 1996.godine.

Pregledna tabela kanalizacione mreže

Tablica 16.

Red. br.	naziv ulice	sadašnje stanje		buduće stanje		napomena
		Ø	m1	Ø	m1	
1.	Matije Gupca	100	75	100	75	-rekonstr. 200 m1
		80	350	80	550	
		60	1195	60	995	
2.	Bilogorska	40	200	40	200	
3.	I.Gregurića	40	525	40	525	
4.	R.Boškovića	40	810	40	810	
5.	M.Krleže	40	253	40	23	
		30	500	30	500	
6.	A.B.Šimića	30	435	30	435	
7.	J.Kaštelana	40	65	40	65	
8.	N.Tesle	100	86	100	86	
		40	289	40	289	
9.	Kralja Zvonimira	60	135	60	135	
		40	1221	40	1221	
10.	A.G.Matoša	60	80	60	80	-rekon- strukcija u dijelu Ø 20 cm
		40	200	40	200	
		30	90	30	590	
		20	745	20	245	
11.	A.Hebranga	40	335	50	335	-rekonstr. zbog Ø i malog pada niv.
12.	Kneza Višeslava	20	85	30	85	

VIII. IZMJENE I DOPUNE GENERALNOG URBANISTIČKOG PLANA GRADA KUTINE

13.	Kneza Domagoja	20	65	30	65	
14.	Kolodvorska	100	530	100	530	
		60	260	60	260	
15.	Metanska	80	575	80	575	
16.	Kralja P.Krešimira IV	70	295	70	295	-potrebna rekonstr.
		50	295	50	295	zbog malog pada
		40	195	40	195	-spojiti na ul.Radića
17.	Školska (novo središte grada)	40	185	40	720	-rekonstr.
		-	-	30	80	zbog DPU središta grada
18.	Hrvatskih branitelja	100	195	100	195	
		80	70	80	70	
		60	1.045	60	1.045	
		40	-	40	600	
19.	Cvjetna	50	200	50	200	
		40	237	40	237	
20.	I.G.Kovačića	50	155	50	155	
		40	975	40	975	
21.	J.Badalića	40	395	40	395	
22.	M.Trnina	40	100	30	100	
23.	Trg Kralja Tomislava	60/90	315	60/90	315	
24.	Crkvena	60	137	60	137	
		40	754	40	754	
25.	Vinogradska	40	1.650	40	1.650	
26.	Grofa Erdödyja	40	80	40	80	
		30	40	30	40	
27.	P.Svačića	40	230	40	730	
28.	Ravnice	50	710	50	710	
		40	-	40	200	
29.	L.Ružičke	40	310	40	310	
30.	Goilska	50	610	50	610	
		40	510	40	700	
31.	D.Cesarića	40	100	40	100	
32.	S.S.Kranjčevića	40	150	40	700	
		30	100	30	100	
33.	S.Kolara	30	165	30	165	
34.	A.Mihanovića	40	1.170	40	1.170	
		30	-	30	500	
35.	Runjaninova	50	440	50	440	

VIII. IZMJENE I DOPUNE GENERALNOG URBANISTIČKOG PLANA GRADA KUTINE

36.	Moslavačka	50	300	50	300
		40	250	40	250
37.	Vinkovačka	50	370	50	370
		40	-	40	250
38.	D.Šutej	30	180	30	180
39.	R.Donassy	20	50	20	50
		80	608	80	608
40.	V.Nazora	70	92	70	92
		40	1.080	40	1.040
41.	Kneza Lj.Posavskog	100	700	100	700
		60	300	60	300
42.	Osječka	40	200	40	200
43.	Novogradiška	30	260	30	260
44.	Novljanska	30	125	30	125
45.	Pakračka	40	225	40	225
46.	Slavonska	50/70	530	50/70	530
		30	485	30	485
47.	Podravska	40	-	40	730
		30	-	30	500
48.	Bana J.Jelačića	50	450	50	450
		40	535	40	535
49.	A.Šenoa	40	425	40	425
50.	A.Cesarca	40	245	40	245
p051	J.J.Strossmayera	40	255	40	225
52.	G.Barona	40	290	40	290
53.	A.Stepinca	40	305	40	305
54.	D.Pavčeca	40	140	40	140
55.	I.Gundulića	40	138	40	138
56.	J.Kozarca	40	228	40	228
57.	Rudarska	40	372	40	372
58.	I.Mažuranića	30	225	30	225
59.	A.Starčevića	40	617	40	617
60.	E.Kvaternika	40	251	40	251
		100	880	100	880
61.	Zagrebačka	80	80	80	80
		50	170	50	170
62.	M.Lovraka	30	300	30	300
63.	Glavni kolektor želj pruga – gradski uređaj	180	3.095	180	3.095
64.	Kolektor Trg. kralja Tomislava - Radićeva	80	600	80	600

VIII. IZMJENE I DOPUNE GENERALNOG URBANISTIČKOG PLANA GRADA KUTINE

65.	Kolektor Radićeva ul. – Zagrebačka (do Stuparićeve ul.)	120	876	120	876	
66.	Kut. Ciglenica	-	-	50 40 30	850 900 700	
67.	Radićeva	-	-	40 30 30 30 40	1.000 3.100 1.200 1.300 350	ispod ceste do autoceste – tlačni vod -ispod autoceste lijeva strana iznad pruge
68.	Kolodvorska – Radićeva	-	-	50	550	
69.	Slavonska – Ljudevita Posavskog	-	-	50 40	450 750	-industr. zona
70.	1. svibnja	-	-	30	650	-spoj na gl. kolektor
71.	1.svibnja-Ilovska	-	-	40	1.250	
72.	Radnička	-	-	30	650	
73.	Husainska	-	-	40 30	500 450	
74.	Ilovska	-	-	40	500	
75.	Ilovska-gradski uređaj	-	-	30	1.350	
76.	Željeznička – gl.kolektor	-	-	30	700	
77.	Kut. Lipa	-	-	40	800	
78.	Kut. Lipa-odvojak	-	-	40	800	
79.	Brdovita ul.	-	-	40	2.600	
80.	Spoj Stuparićeva – Brdovita	-	-	40	470	

Na pojedinim dijelovima razmatranog područja može se, u slučaju potrebe (utvrđenih povećanih količina oborinskih voda) izvesti razdjelna kanalizacija sa odvojenim prikupljanjem oborinskih voda u oborinsku kanalizaciju uz upuštanje u najbliži recipijent (vodotok, kanal) te prethodno pročišćavanje na taložnici (pjeskolov i dr.) i separatoru (ulja, masti i dr.) prema posebnim uvjetima i uz suglasnost Hrvatskih voda. Sustav odvodnje otpadnih i oborinskih voda ne dozvoljava se spojiti na kanal u nadležnosti Hrvatskih auto cesta d.o.o..

Kanalizacijska mreža gradi se unutar koridora prometnica, a iznimno i unutar drugih namjena, pri čemu se u svim namjenskim zonama mogu smjestiti crpne stanice u sklopu sustava odvodnje

3.2.6.3. PLINOOPSKRBA I CIJEVNI TRANSPORT NAFTE

Uvod

Budući da se Kutina nalazi u području izvora prirodnog zemnog plina i nafte u moslavačkom bazenu, logično je bilo da se isti već decenijama koristi kao osnovni energent ne samo u industriji već i u domaćinstvima. Kako je plin vrlo prikladno gorivo, koje se lako cjevovodima razvodi do potrošača, bez potrebe pretvaranja u druge oblike energije, relativno se jednostavno regulira i količinski mjeri, našao je najširu primjenu za zagrijavanje prostorija (direktno i indirektno), za pripremu tople vode i pripremu hrane. Nedostatak mu je njegova eksplozivnost, koja obvezuje kako distributera tako i potrošače na provođenje i pridržavanje poznatih tehničkih normi iz područja primjene i upravljanja opasnim tvarima.

Iz toga razloga posebnim pravilnicima, koje propisuje distributer (“Pravila za projektiranje, izgradnju i održavanje plinovoda i kućnih priključaka”, Moslavina, d.o.o. Kutina, 1993. godina) određuju se uvjeti ne samo za izvođenje uličnih cjevovoda već i pravila za ispravno održavanje i rukovanje kućnim instalacijama i trošilima.

Postojeće stanje

Kutina se danas opskrbljuje sa plinom iz nekoliko pravaca: Zapadni pravac – Voloder i Mramor brdo, Istočni pravac – Ilova, Sjeverni pravac-Stupovača, te iz mjerno redukcijske stanice Kutina 1 (sjeverno od autoceste), pojedinačnog kapaciteta od po 4000 m³/h. Opskrbljena je sa dva odvojena plinsko-opskrblna sustava: Sustav za opskrbu i potrebe Petrokemije (izdvojen iz sustava grada i direktno je vezan u sustav dobavljača INA-Naftaplin) i drugi sustav za opskrbu ostalih potrošača, a isti je u nadležnosti lokalnog distributera – Moslavina, d.o.o.

Svojstva plina

Plin koji se dobavlja u Kutinu je prirodni zemni plin s preko 90% metana i 10% ostalih težih ugljikovodika. Ogrjevna vrijednost mu je oko 33.500 kJ/Nm³.

Plinska mreža

Kutina danas ima oko 40 km izgrađene plinske mreže koja omogućava pristup odnosno priključenje svakom novom potrošaču bez obzira da li se radi o domaćinstvu ili pravnom subjektu. Mreža je kružnog tipa oko središta grada na koju se periferno nadovezuju pojedini vanjski krugovi s pojedinačnim razvodima. U mreži se koristi tlak od 1 do 3 bara, koji se kod svakog potrošača reducira na 20 mbara, odnosno prema radnom tlaku trošila.

Oko 17 km cjevovoda je starosti do 30 godina i izgrađeno je od čeličnih cijevi promjera od 1” do 4”, a ostatak su novo izgrađeni ili zamijenjeni cjevovodi od PEHD (polietilen visoke gustoće) promjera \varnothing 40 - \varnothing 160 mm. Posebnu opasnost predstavljaju dotrajali čelični priključci promjera do 1”.

Daljnja upotreba plina

Daljnja upotreba plina prvenstveno se očituje kroz povećanje broja potrošača odnosno povećanjem broja domaćinstava – stanovnika i broja pravnih osoba – poslovnih i drugih gospodarskih subjekata. U manjoj je mjeri moguća povećana potrošnja s obzirom na povećanje broja raznih trošila postojećih potrošača no za proračune se ovo povećanje može i zanemariti s obzirom na sadašnje neopravdane gubitke mreže od približno 14% ukupne potrošnje.

Tehnički opis izvedbe plinovoda

Plinska mreža polaže se ulicama, hodnikom ili kolnikom na dubini ispod granice smrzavanja za dotični teren i uz uvjet da ova dubina osigurava dovoljnu naslagu kao osiguranje od oštećenja plinovoda uslijed transporta preko njega. Prema internim propisima distributera ova dubina minimalno iznosi: za plinovode u zelenom pojasu 0,8 m, ispod kolnika 1,0 m, a za kućne priključke 0,6 m. Na mjestima gdje zahtjevi terena ne omogućavaju predviđene dubine, kao i na mosnim i drugim zračnim prijelazima plinovod se mora polagati u zaštitne cijevi. Predviđeno je izvođenje plinovoda od PEHD prema tehničkim uvjetima distributera. U slučaju da se plinovod izvodi iz čeličnih cijevi, a uz predhodnu suglasnost distributera, vrijede hrvatski odnosno DIN i ISO standardi. Kod paralelnog vođenja infrastrukturnih instalacija (kanalizacija, vodovod, plinovod, el.kablovi, tel. kablovi i ostalo) minimalna međusobna udaljenost mora biti 5 m računajući od vanjskog ruba infrastrukturnih instalacija do vanjskog ruba ispod plinsko-naftnih instalacija.

Prilikom križanja infrastrukturnih instalacija s plinsko-naftnim instalacijama iste obavezno treba postaviti ispod plinsko-naftnih instalacija. Vertikalna udaljenost mora biti 0,5 m računajući od donj kote našeg cjevovoda do gornje kote instalacija koje se polažu. Kut križanja mora biti između 90 i 60. Iznad mjesta križanja obavezno se postavlja pocinčana rešetka kao oznaka da ispod postojećeg cjevovoda prolazi najmanje još jedan cjevovod ili kabel.

Na mjestima prelaska prometnica preko cjevovoda iste je potrebno zaštititi čeličnom kolonom ili armirano betonskim pločama koje će preuzeti tlačna naprezanja. Zaštita mora biti proračunata na najveći očekivani osovinski pritisak vozila i sredstava koja će prometovati prometnicom.

U zelenom pojasu širokom 5 m lijevo i desno od osi cjevovoda zabranjeno je saditi biljke čije korijenje raste dublje od 1 m, odnosno za koje je potrebno obrađivati zemljište dublje od 0,5 m.

Pad plinovoda, koji mora iznositi 2-5‰, treba usmjeriti prema odvajačima kondenzata, kojih broj i smještaj ovisi također o konfiguraciji terena.

Iskop rova vrši se strojno i ručno ovisno o području kojim plinovod prolazi, a po zatrpavanju uspostaviti prijašnje ili predviđeno stanje.

U sloju zemlje iznad plinovoda na visini 30 – 50 cm treba postaviti plastičnu traku za označavanje plinovoda.

Kućni priključci do ulaza u objekat također se mogu raditi od PE cijevi. Prelaz na Č-cijevi može biti izveden od prelaznog komada plastika – čelik ili prirubničkim spojem s vanjske strane zida objekta, na izlazu iz zemlje.

Osim gradske distributivne plinske mreže prostorom obuhvata PLana u pravcima sjever-jug i istok-zapad prolaze magistralni plinovodi i naftovodi uz koje se uspostavljaju zaštitni koridori minimalne širine:

- za naftovode najmanje 30 m obostrano i osi naftovoda,
- za plinovode najmanje 30 m obostrano od osi plinovoda, a u planiranim ili izgrađenim dijelovima urbanog područja, najmanja udaljenost od plinovoda do stambene građevine (uz primjenu posebnim zaštitnih mjera) iznosi:- za promjer plinovoda do 125 mm, najmanje 10 m,
- za promjer plinovoda od 125 do 300 mm, najmanje 15 m,
- za promjenu plinovoda od 300 do 500 mm, najmanje 20 m,
- za promjer plinovoda veći od 500 mm, najmanje 30 m.

Zamjena i proširenje plinske mreže

Iz razloga sigurnosti, kao i ekonomičnost cjelokupnog opskrbnog sustava plinom grada Kutina, neminovno je u narednom planskom razdoblju do 2015. godine izvršiti zamjenu 17.000 m dotrajale ulične plinske mreže, kao i zamjenu približno 1000 kućnih priključaka. Tom prilikom potrebno je izvršiti i proračunsku provjeru kapaciteta pojedine trase mreže. Posebno se to odnosi na zonu središta grada gdje se predviđaju novi stambeni, javni i poslovni objekti (škola, opskrbni centar, gradska vijećnica, centar socijalne skrbi i dr.).

U dijelu izgradnje nove ulične mreže u zadanom planskom razdoblju, veći dio odnosi se na industrijsku zonu u istočnom dijelu u ukupnoj dužini od oko 2.500 m (poduzetnički centar sj. od Aleje Vukovar, produženje Slavonske ulice, te zona u Sisačkoj ulici).

U dijelu očekivanog povećanja broja stanovništva od oko 5.500 odnosno 25% prema sadašnjem broju (1999.g. = 15.500 stanovnika) može se prosječno računati s približno

od oko 1.500 novih kućnih priključaka odnosno potrošača. Budući da se najveći dio ovoga povećanja odnosi na dio centra grada (Centar “Istok” i “Središte grada”), a ostatak na individualne kućne stambene jedinice na ostalom području za očekivati je u narednom periodu povećanje ukupne potrošnje plina od oko 28%. Usporedbom s ukupnom potrošnjom za 1998. godinu u iznosu od 7,5 ml m³/god. očekivana potrošnja 2015. god. iznosila bi 9,6 ml. m³/god, odnosno 3.100 – 3.300 m³/h max. sada, bi do 2015. godine narasla na 3.900 - 4.200 m³/h, što u potpunosti udovoljava glavnim postojećim plinoopskrbnim kapacitetima.

Dimenzioniranje plinske mreže

Dimenzioniranje plinske mreže u okviru ovoga GUP-a svodi se isključivo na orijentacione proračune za grubo dimenzioniranje plinovoda. Proračuni su izvršeni za postojeće ulične vodove gdje se ovim planom predviđa znatno povećana potrošnja, kao i za nove vodove.

Proračunom je pretpostavljeno da će minimalni tlak na kraju zatvorenog, slijepog voda iznositi 1 bar. Dimenzioniranje je vršeno po pojednostavljenoj Renouardovoj formuli za visokotlačne plinovode:

$P_{PA2} - P_{PB2} = 48.600 \times s \times L \times Q^{1,82} \times D^{-4,82}$ gdje je:

PA = tlak na početku dionice

PB = tlak na kraju dionice

s = specifična gustoća plina

L = dužina dionice

Q = max. protočna količina kod 15oC i 1,01 bar

D = promjer plinovoda

Dimenzije dobivene naprijed iznijetim načinom dimenzioniranja prikazane su na nacrtu u zgradama, a ostale dimenzije odnose se na postojeće plinovode.

Tablica 17.

LOKACIJA	DUŽINA	MATERIJAL	Ø
Vinogradska	685	PEHD	4"
Hrvatskih branitelja	2355	PEHD	160
Slatina-Čaire-Šartovac		PEHD	
K.P.Krešimira IV	375	Če	4"
J.J.Strossmayera	226	PEHD	75
Bana Jelačića	268	PEHD	75
I.G.Kovačića	819	PEHD	63
A.Šenoe	310	"	90
Moslavačka	400	"	63
Crkvena – I.G. Kovačića	440	"	75
Trg kralja Tomislava	200	"	160
Nazorova	2555	"	160
Nazorova	775	"	160

VIII. IZMJENE I DOPUNE GENERALNOG URBANISTIČKOG PLANA GRADA KUTINE

A.Stepinca	345	“	75
A.Stepinca	205	“	160
A.G.Matoša	3290	“	110
Školska	380	“	63
Radićeva	360	“	63
Gr. Erdödy	100	“	75
A.Šenoe	145	“	90
K.Zvonimira	1820	“	160
Hebrangova	125	“	90
Mihanovićeve	1645	“	90
K.Zvonimira	675	“	160
K.Zvonimira	110	“	160
Crkvena	785	“	75
K.P.Krešimira	295	Če	4”
Hebrangova	300	PEHD	2”
Domagojeva	90	Če	2”
A.Starčevića	280	PEHD	2”
Rudarska	300	“	40
Crkvena	525	“	63
Radićeva	490	Če	1 ½”
Kolodvorska	1615	PEHD	3”
Lj.Posavskog	385	“	63
Lj.Posavskog-Kolodvorska	370	“	63
Al.Vukovar	935+500	“	63+90
Novogradiška	310	“	
Al.Vukovar	1120	“	110
Lj.Posavskog	575	“	63
Novogradiška	90	“	63
Brdovita	1225	Če	2 ½”
Novljanska	100	PEHD	2”
Gupčeva	765	PEHD	
Odv.Gundulićeve	130	“	63
Bana Jelačića	415	“	63
Gundulićeva	120	“	63
A.Cesarca	165	“	2 ½”
Ravnice	760	Če	2 ½”
Pr. Ravnice	215	“	2”
I.G. Kovačića	265	PEHD	75
M.Kraljevića	165	PEHD	63
Kut. Ciglenica	275	Če	2”
Crkvena	754	PEHD	4”
Bana Jelačića	840	PEHD	63
Bana Jelačića	310	PEHD	40
Alojzije Stepinca	472	“	40
Gustava Barona	154	“	40

K.Zvonimira	871	“	160
K.Zvonimira	135	“	63
A.G.Matoša	303	PEHD	4”
E.Kvaternika	251	“	63
I.Mažuranića	151	“	63
J.Kozarca	364	“	63
Rudarska	345	“	75
Ante Starčevića	613	PEHD	75
M.Gupca	334	“	50
M.Gupca	151	“	63
M.Gupca	467	Če	2 ½”
M.Gupca	541	Če	3”
Grofova Erdödy	80	PEHD	40
K.Zvonimira – Vinograd.	390	“	160
Moslavačka	250	“	75
Od. Nazorova	705	“	4”-63,75
M.Trnine	180	“	63
J.Badalića	530	“	63
Runjaninova	603	“	63
Odv. Gupčeve	320	Če	1 ¼”
Kut. Ciglenica	370	“	1 ¼”
Goilska	1340	Če	2 ½ “
Gupčeva	2335	“	3”
Radićeva	1000	“	2 1/18“
Radićeva	2000	“	2”
Radićeva	1000	“	2 ½”

3.2.6.4. ELEKTROOPSKRBA

Uvod

Ovo rješenje opisuje opskrbu električnom energijom grada Kutine u okviru Generalnog urbanističkog plana grada. Na temelju podataka o veličini stambenih i ostalih funkcionalnih sadržaja na prostoru obuhvata urbanističko-arhitektonskog rješenja potrebno je utvrditi ukupnu vršnu prividnu snagu elektroenergetske mreže, koja je potrebna za kvalitetnu opskrbu električnom energijom novourbaniziranog naselja.

Postojeće stanje

Unutar zone zahvata urbanističke razrade postoji veći broj stambenih objekata te više javnih građevina. Niskonaponska mreža je pretežno zračna, a većina objekata je priključena preko krovne konzole (nosača) na pancir osigurače ugrađene u gornjem dijelu zgrada, najčešće na tavanu. Razvodni ormarići s mjernim uređajima uglavnom su smješteni u prizemlju. Kroz veći dio grada postoji javna rasvjeta.

Područje i stanovništvo

Ukupna površina urbanog područja grada Kutine u okviru obuhvata Plana iznosi 1694,75 ha na kojoj prema popisu stanovništva od 1991. godine živi ukupno 14.992 stanovnika u 4908 domaćinstava, a prema detaljnom obilasku područja grada 1999. godine pretpostavljen je broj od 15.487 stanovnika u 5214 domaćinstava. Prosječna gustoća naseljenosti iznosi 9,14 stanovnika/ha, a prosječan broj članova domaćinstva je $2,97 \approx 3,0$ stanovnika.

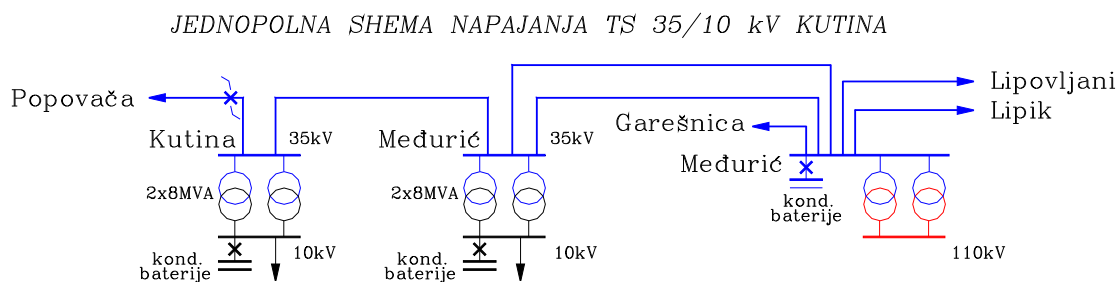
Opskrba električnom energijom

Osnovni izvor napajanja područja grada je TS Kutina 35/10 kV (puštena u pogon 1961. godine) s dva identična transformatora sljedećih značajki:

35/10(20) kV, $S_n = 8.0$ MVA, $uk = 10.5$ %, Dy5 trenutno u spoju Yd5

TS Kutina 35/10 kV smještena je sjevernije od željezničke pruge Zagreb-Vinkovci, a s elektroenergetskim sustavom HEP-a spojena je s dva 35 kV dalekovoda (slika 1) i to:

1. TS Kutina – TS Međurić (11.05 km) Al/Fe 3x120/20 mm² i
2. TS Kutina – TS Popovača (zračna dionica Al/Fe 3x120/20 mm² duljine 15.6 km i kabela dionica Cu 3x150 mm² NHEKBA duljine 1,28 km).



Slika 1.

Pri normalnom radu sustava dalekovod 2 služi kao pričuvno napajanje, a uvijek je u pogonu prvi dalekovod prema TS 220/110/35 kV Međurić. Iz TS Kutina napaja se 9647 potrošača (9012 kućanstava, 635 industrija i mala privreda).

Razdioba električne energije na širem području grada Kutine provodi se na 10 kV naponskoj razini uz transformaciju 10/0.4 kV u 109 TS. Mreža napona 10 kV je pretežito kabela. Ukupna duljina 10 kV mreže je 118.63 km (14.20 km podzemnih kabela), a ukupna instalirana snaga u svim TS 10/0.4 kV na širem području grada iznosi 20180 kVA. Prosječna instalirana snaga po TS 10/0.4 kV je 185 kVA/stanici.

U gradu Kutini smještena je tvornica INA Petrokemija koja ima vlastitu TS 110/10 kV koja je na elektroenergetski prijenosni sustav spojena s tri 110 kV dalekovoda i to:

- TS INA Petrokemija- TS Međurić (duljina 11.1 km, Al/Fe 3x240/40)
- TS INA Petrokemija- TE Sisak (duljina 33.8 km, Al/Fe 3x150/25)
- TS INA Petrokemija- EVP Ludina (duljina 23.6 km, Al/Fe 3x240/40)

i ta tri dalekovoda prelaze preko područja grada Kutine.

Potrošnja električne energije

TS 35/10 Kutina projektirana je za energetske transformatore 35/10 kV snaga 2x4.0 MVA, što uslijed razvoja grada Kutine nije bilo dostatno jer je vršno opterećenje u prosincu 1996. godine iznosilo 8.7 MVA. Zbog toga se u 1998. godini izvršila zamjena transformatora, novim snaga 2x8.0 MVA. No, sustav sabirnica ostao je stari (tj. za snage 2x4 MVA), pa ga je potrebno rekonstruirati. 35 kV postrojenje u TS 35/10 kV Kutina sastoji se od 4 polja (2 vodna i 2 transformatorska), 10 kV postrojenje od 11 polja (7 vodnih, 2 trafo, 1 mjero i 1 za kućni trafo). Kompenzacija je izvedena u 10 kV postrojenju, a snaga kondenzatorskih baterija iznosi 6x200 kVAr.

Godišnja potrošnja električne energije, na širem području grada Kutine, u 1998. godini iznosila je oko 45101 MWh (s INA Petrokemijom 264101). Od ukupne potrošnje električne energije na širem području grada u na industriju otpada 80 %, a u domaćinstvima se troši 20 % (tu su uračunati i poslovni prostori koji nisu značajniji potrošači električne energije kao i potrošnja u poljoprivredi). Od značajnijih industrijskih potrošača na ovom području djeluje INA Petrokemija (u krugu tvornice postoji vlastita elektrana snage 40 MVA, te TS 110/10 kV što služi isključivo napajanju ovog industrijskog objekta).

Specifična potrošnja električne energije na širem području grada Kutine (ukupni broj stanovnika u gradu i okolnim naseljima je 24829) u 1998. godini iznosila je 1816 kWh/stanovniku (s INA Petrokemijom 10637 kWh/stanovniku), a prosječna potrošnja u Hrvatskoj u istom razdoblju je bila 2721 kWh/stanovniku.

Prognoza budućih potreba električne energije

Prognoza budućih elektroenergetskih potreba na razmatranom području provodi se do 2015. godine i to po kategorijama potrošača:

- domaćinstva
- javna namjena
- industrija i mala privreda

- javna rasvjeta

Elektroenergetski razvod

Glavni elektroenergetski razvod predviđen je iz TS, a sekundarni iz samostojećih plastičnih ormara lociranih podalje od TS-a, a unutar grupe građevina (posebno kod objekata industrije i male privrede, javne rasvjete te poslovno-stambenih objekata). Pomoćni ormari priključit će se na TS kabelom većeg presjeka npr. PP41-A 4x150 mm². Na ormare će se podzemnim kabelima priključivati svi priključni ormarići u postojećim i novim objektima. Presjeke kabela treba odrediti prema strujnom opterećenju, padu napona i struji kratkog spoja.

Mjerenje potrošnje električne energije za poslovne prostore treba izvesti brojilima radne i jalove energije uz obaveznu ugradnju trolnih strujnih ograničavala (limitatora), a za kućanstva direktnim brojilima radne snage 3x230/400 V, 10-40 A, kl. 2. Mjerne uređaje za mjerenje potrošnje električne energije instalirati prema tehničkim uvjetima za obračunsko mjerno mjesto smještenim u RO uz ulaze u objekte.

Zaštitu od previsokog dodirnog napona izvesti u TN sustavu automatskim isključenjem zaštitnih uređaja uz obvezatnu ugradnju temeljnog uzemljivača i izvesti izjednačavanje potencijala prema tehničkim propisima i standardima.

U lokalima (poslovnim prostorima) i u kućanstvima instalacija će biti podžbukna.

Unutarnju rasvjetu treba izvesti odgovarajućim svjetiljkama odabranim prema veličini i namjeni pojedinih prostorija.

Građevine treba zaštititi od atmosferskih pražnjenja odgovarajućim gromobranskim instalacijama.

Javna rasvjeta

Na području grada Kutine instalirano je oko 2000 (s prigradskim naseljima 2560) rasvjetnih mjesta (40% žarulje sa žarnom niti, 40% visokotlačne živine žarulje, a 20% su visokotlačne natrijeve žarulje). Ukupna instalirana snaga za javnu rasvjetu u gradu je oko 300 kW (s prigradskim naseljima 432.67 kW).

Predviđa se postavljanje javne rasvjete u novoplaniranim dijelovima grada, te u planiranim industrijskim zonama. Javnu rasvjetu treba prilagoditi uvjetima prometa:

- vrsta prometnice: sporedna gradska
- vrsta prometa: motorni i mješoviti
- brzina prometa: mala

- gustoća prometa: srednja
- potreba raspoznavanja boja: srednja

Iz gornjeg slijedi da odgovara javna rasvjeta klase C (rasvjetljenost 15 lx uz jednolikost rasvjete od 25%). Za rasvjetu tržnice, središnjeg parka, okoliša dječjeg vrtića, škola i pješačkih staza klasa rasvjete bi trebala biti D. Rasvjetne armature moraju biti kvalitetne i estetski dizajnirane, a izvori svjetla suvremeni. Za javnu rasvjetu trebali bi se upotrebiti kabeli PP41-A 4x25 mm². Paljenje rasvjete trebalo bi biti automatsko.

Rasvjeta bi se trebala uklopiti u arhitekturu naselja, posebna bi se pažnja trebala posvetiti osvjetljenju crkava i drugih značajnijih kulturnih građevina u središtu grada. Za rasvjetu klase C preporuča se izvor svjetlosti VTFE 2x125 W - visine 6 m, a za rasvjetu klase D izvor svjetlosti ŽN 150 W - visine 3 m. Režim rada rasvjete trebao bi biti cjelonoćni i polunoćni.

Zaštita od opasnog napona dodira, kod javne rasvjete, treba se riješiti sustavom nulovanja (sve metalne dijelove instalacije, koji u normalnom pogonu nisu pod naponom, treba pouzdano povezati zaštitnim vodičem, a nul vodič i zaštitni vodič trebaju se pouzdano povezati u TS).

Zaštitu od atmosferskog pražnjenja treba izvesti na slijedeći način:

- Stup u cjelini služi kao hvatači i odvodni uređaj gromovodne instalacije,
- na dnu stupa odmah iznad temelja s vanjske strane predviđen je vijak za pričvršćivanje trake za uzemljenje Fe/Zn 25x4 mm,
- traka uzemljenja polaže se u zajednički kabelski rov s kabelima javne rasvjete na cijeloj dužini kabelske trase.

Proračun vršne snage po gradskim područjima

Šire područje grada Kutine podjeljeno je na 25 područja, na kojem se do 2015. godine planira povećanje broja stanovnika sa 15.487 (5214 domaćinstva) na 20966 do zaokruženo 21.000 (6986 domaćinstva) u skladu s proširenjima građevinskih područja naselja. Povećanje broja domaćinstava računalo se uz pretpostavku zadržavanja postojećeg prosječnog broja članova domaćinstva koji iznosi 3.00 stanovnika/domaćinstvu.

Potrošnja domaćinstava računala se prema standardnoj metodologiji prihvaćenoj u Hrvatskoj elektroprivredi, prema preporukama Energetskog Instituta "Hrvoje Požar". Za svako naselje se pretpostavilo da 10% domaćinstava pripada višoj grupi potrošača, 40% srednjoj grupi potrošača, a 50% nižoj grupi potrošača. Potrošači su podjeljeni u grupe GA2, GA4 i GB3.

Zone stanovanja i javne namjene

Domaćinstva

Većina zona je predviđena za stanovanje, zona s najviše stanovnika je Zona O, slijede Zone D i F, pa zone C, E i L. To su sve zone u središtu grada. Predviđeni broj domaćinstava u svim zonama iznosi 6241, od toga je prema standardu potrošnje:

624 domaćinstava GA2 uz potrošnju od	$P_{n1} = 517.73 \text{ kW}$,
2496 domaćinstava GA4 uz potrošnju od	$P_{n2} = 1193.68 \text{ kW}$,
3121 domaćinstava GB3 uz potrošnju od	$P_{n3} = 1546.83 \text{ kW}$,
UKUPNO DOMAĆINSTVA:	$P_{nd} = 3258,24 \text{ kW}$

Javna namjena

S obzirom da se radi o gradu površina prostora predviđenog za javnu i posebnu namjenu iznosi 40000 m², što uz pretpostavljenu snagu od 10 W/m² iznosi 4000.0 kW. U potrošnju javne namjene uključeni su i manji poslovni prostori uz stambene objekte koji nisu značajniji potrošači električne energije. Predviđeni broj objekata s poslovnim namjenama iznosi 1293.

Industrija i mala privreda

S obzirom da se radi o stambenim zonama u njima je predviđeno nešto obrta. S obzirom da se nezna namjena i vrsta budućih potrošača u ovoj zoni njihova snaga je procjenjena i ukupno iznosi $P_{nmp} = 500 \text{ kW}$.

Javna rasvjeta

S obzirom na predviđeni razvoj grada, javnih objekata, male privrede i industrije te da je postojeća snaga javne rasvjete iznosila u tim zonama oko 200 kW, predviđena snaga za javnu rasvjetu iznosi $P_{n jr} = 500 \text{ kW}$.

Proračun ukupne vršne snage:

Tablica 18.

POTROŠAČI	VRŠNA SNAGA (kW)
domaćinstva	3258.24
javna namjena	4000.00
mala privreda	500.00
javna rasvjeta	500.00
UKUPNO	8258.24
gubici u mreži 8 %	660.66

UKUPNA SNAGA	8918.9
uz koeficijent istodobnosti 0.8	7135.12
Uz faktor snage 0.95 ukupna snaga transformacije (kVA)	7510.65

Područje stambenih zona napaja se električnom energijom iz TS 35/10 kV Kutina. S obzirom na predviđeni razvoj naselja, a u svrhu osiguranja kvalitetnog napajanja potrošača bit će potrebno izgraditi veći broj TS 10/0.4 kV za zadovoljenje potreba potrošača u budućnosti.

Zone industrije i male privrede

Domaćinstva

Zone u kojima je predviđena industrija su X, Y i Q, a zone u kojima je predviđena mala privreda su zona M, P i V. To su sve zone u predgrađima grada. Predviđeni broj domaćinstava u svim zonama (pretežito u zonama male privrede) iznosi 745, od toga je prema standardu potrošnje:

75 domaćinstava GA2 uz potrošnju od	$P_{n1} = 79.14 \text{ kW}$,
298 domaćinstava GA4 uz potrošnju od	$P_{n2} = 169.74 \text{ kW}$,
372 domaćinstava GB3 uz potrošnju od	$P_{n3} = 209.50 \text{ kW}$,
UKUPNO DOMAĆINSTVA	$P_{nd} = 458.38 \text{ kW}$

Javna namjena

S obzirom da se radi o zonama industrije i male privrede površina prostora predviđenog za javnu i posebnu namjenu (pretežito u zoni V oko jezerceta Bajer) iznosi 1570 m², što uz pretpostavljenu snagu od 10 W/m² iznosi 157.0 kW. U potrošnju javne namjene uključeni su i manji poslovni prostori uz stambene objekte koji nisu značajniji potrošači električne energije.

Industrija i mala privreda

U ovim zonama smještena je INA Petrokemija, koja ima vlastito napajanje, a predviđen je razvoj i drugih industrija. Osim INA Petrokemije značajniji industrijski potrošači su: Tehnoplina, Kristal, Tehnika, Moslavka, Sel itd. S obzirom da se nezna namjena i vrsta budućih potrošača u ovim zonama njihova snaga je procijenjena i ukupno iznosi $P_{nmp} = 5900 \text{ kW}$. Snaga potrošača u INA Petrokemiji ovdje nije uračunata.

Javna rasvjeta

S obzirom da se radi o industrijskim zonama s većim brojem parkirališnih mjesta i tvorničkih krugova te da se predviđa daljnji razvoj idustrije i male privrede snaga predviđena za javnu rasvjetu iznosi $P_{njr} = 400 \text{ kW}$.

Tablica 19.

Proračun ukupne vršne snage:

POTROŠAČI	VRŠNA SNAGA (kW)
domaćinstva	458.38
javna namjena	157.00
industrija i mala privreda	5900.00
javna rasvjeta	400.00
UKUPNO	6915.38
gubici u mreži 8 %	553.23
UKUPNA SNAGA	7468.61
uz koeficijent istodobnosti 0.8	5974.89
Uz faktor snage 0.95 ukupna snaga transformacije (kVA)	6289.36

Područje Zone X napaja se električnom energijom iz TS 110/10 kV INA Petrokemija, zone M, P i V napajaju se iz gradskih TS 10/0.4 kV, a zone Y i Q napajat će se iz novih industrijskih TS 10/0.4 kV.

Potrebna ukupna vršna snaga za grad Kutinu

Tablica 20.

Proračun ukupne vršne snage za grad Kutinu:

POTROŠAČI	VRŠNA SNAGA (kW)
domaćinstva	3716.62
javna namjena	4157.00
industrija i mala privreda	6400.00
javna rasvjeta	900.00
UKUPNO	15173.62
gubici u mreži 8 %	1213.89
UKUPNA SNAGA	16387.51
uz koeficijent istodobnosti 0.8	13110.01
Uz faktor snage 0.95 ukupna snaga transformacije (kVA)	13800.01

Stvarna potrošnja pojedinog područja može se razlikovati od predviđene, ovisno o dinamici izgradnje pojedinih zona te o strukturi potrošača.

ZAKLJUČNA RAZMATRANJA

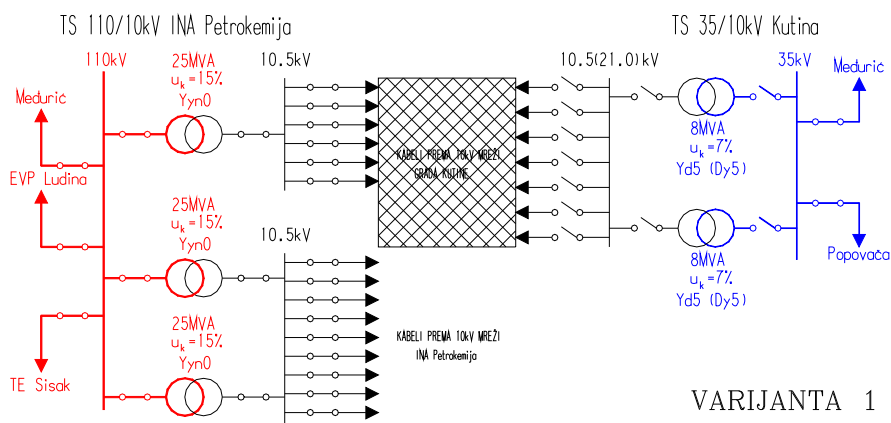
Planiranim razvitkom stambenih područja i gospodarstva u periodu do 2015. godine značajnije se povećava potrošnja električne energije na širem području grada, posebno u zonama gdje je predviđena koncentracija gospodarskih djelatnosti. Uz predviđeni porast od 3% godišnje 2015. godine opterećenje će iznositi 13.8 MW. S obzirom na predviđeni porast potrošnje te pravilo 100% pričuve u svakoj TS 35/10 kV može se uočiti, da postojeća TS 35/10 kV Kutina, uskoro neće moći zadovoljiti potrebe potrošača. To nameće potrebu za dodatnim napajanjem potrošača. Pouzdanost napajanja grada Kutine može se značajno popraviti ako se u elektroenergetski sustav grada uključi i dio kapaciteta TS 110/10 kV, INA Petrokemija Kutina, snage 3x25 MVA.

Ovakovo rješenje nameće se samo po sebi zbog blizine postrojenja TS 35/10 Kutina i TS 110/10 INA Petrokemija (oko 1 km). Osim toga izgradnja TS 35/10 kV Kutina 2 ne bi bilo opravdano rješenje zbog ograničene mogućnosti prijenosa postojećeg 35 kV dalekovoda TS 220/110/35 kV Međurić – TS 35/10 kV Kutina. Moguća su dva rješenja.

Varijanta 1a (slika 2a)

S obzirom da su u TS 110/10 kV INA Petrokemija ugrađena 3 transformatora svaki snage po 25 MVA te da vršno opterećenje tvornice iznosi oko 25 MVA vidljivo je da je uvijek samo 1 transformator u pogonu (osim toga u tvornici postoji i agregat snage 40 MVA), a da ostala 2 služe kao pričuva. S obzirom da je za pričuvu dovoljan još 1 transformator (tj. za napajanje tvornice dovoljna su 2 transformatora) moguće je iskoristiti preostali transformator za napajanje potrošača u gradu Kutini. Ovo rješenje ima jedan veliki nedostatak, naime transformatori u TS 110/10 kV INA Petrokemija imaju grupu spoja Yyn0, a transformatori u TS 35/10 kV Kutina su grupe spoja Yd5 i njihov paralelni rad nije moguć. Prespajanje transformatora na odgovarajući spoj je skupo, pogotovo jer bi u ovom slučaju trebalo prespojiti namot nižeg napona koji se nalazi odmah uz jezgru transformatora, što bi zahtjevalo “raskopavanje” cijelog transformatora. Zbog toga i zbog veće snage transformatora u TS 110/10 kV INA Petrokemija bilo bi potrebno u potpunosti odvojiti (na svim 35 kV i 10 kV razinama) elektroenergetski sustav grada Kutine od ostalog sustava DP “Elektra” Križ i potrošače napajati isključivo iz TS 110/10 kV INA Petrokemija. U tom slučaju postojeća TS 35/10 kV Kutina služila bi kao pričuva za slučaj kvara u TS 110/10 kV INA Petrokemija. Da bi se ovo rješenje realiziralo bilo bi potrebno u 10 kV postrojenje u 110/10 kV INA Petrokemija dograditi 6 vodnih polja s pripadajućim prekidačima i zaštitom te kablanski povezati to postrojenje s postojećom 10 kV mrežom (prema priloženoj karti). Pri tome se treba paziti da se obuhvati što je veći broj radijalnih grana, a najbolje je ako je moguće kabele neposredno spojiti na TS 10/0.4 kV.

NEDOSTATAK: Glavni nedostatak ovakovog rješenja je da apsolutno ni u kojim uvjetima ne smije doći do paralelnog rada elektroenergetskog sustava grada Kutine (u slučaju napajanja iz TS 110/10 kV INA Petrokemija) i ostatka elektroenergetskog sustava DP “Elektra” Križ.

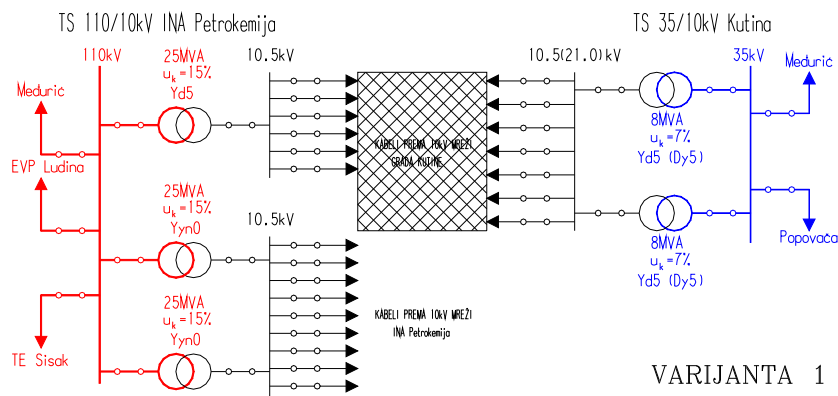


Slika 2a.

Varijanta 1b (slika 2b)

Varijanta 1b je slična Varijanti 1a samo što bi se u ovom slučaju išlo na prespajanje postojećeg ili nabavku novog transformatora 110/10 kV (grupe spoja Yd5) u TS 110/10 kV INA Petrokemija Kutina. Ovakovo rješenje je povoljnije od rješenja predloženog u Varijanti 1a, u pogledu tehničkih zahtjeva napajanja Kutine i Popovače, jer bi postojeća TS 35/10 kV Kutina mogla raditi paralelno s “novom” TS 110/10 kV INA Petrokemija (slika 2b). Sve ostalo je jednako kao i u Varijanti 1a.

NEDOSTATAK: S obzirom da bi na području grada Kutine postojala dva izvora napajanja, struje kratkog spoja bi se povećale pa bi vjerojatno bilo potrebno zamjeniti dio primarne opreme u TS 35/10 kV Kutina. Osim toga, kao i u slučaju Varijante 1a potrebno je položiti veći broj 10 kV kabela (prema priloženoj karti) i opremiti veći broj 10 kV vodnih polja, uz pretpostavku da bi se iskoristilo postojeće 110 kV vodno i transformatorsko polje u TS 110/10 kV INA Petrokemija Kutina.

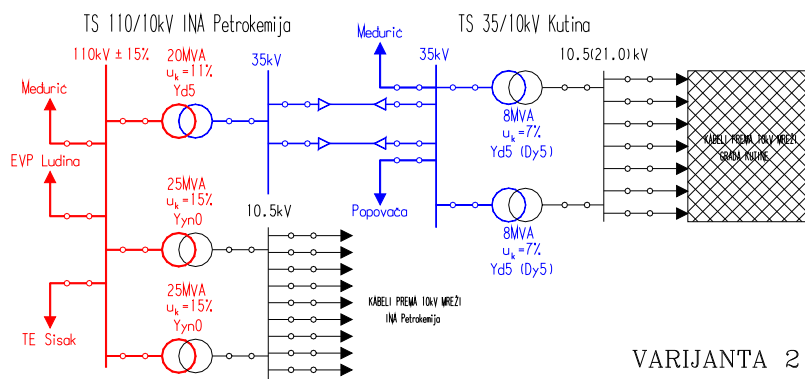


Slika 2b.

Varijanta 2 (slika 3)

S obzirom da jedan dio distribucijskih područja u elektroenergetskom sustavu HEP-a prelazi na napon 20 kV i da “ukida” napon 35 kV, postoji mogućnost da DP “Elektra” Križ nabavi transformator 110/35 kV (grupe spoja Yd5) te da se taj transformator ugradi u TS 110/10 kV INA Petrokemija te da tamo bude i tranformacija 110/35 kV. U tom slučaju mogla bi se postojeća TS 35/10 kV Kutina povezati s dva 35 kV kabela s tim novougrađenim transformatorom u tvornici INA Petrokemija (prema priloženoj karti). Drugo rješenje je najpovoljnije od što se tiče sigurnosti napajanja potrošača grada Kutine, te smanjenja ukupnih gubitaka u sustavu. Osim toga u ovom slučaju nije potrebno polaganje većeg broja kabela nego samo jednog, ili u povoljnijoj varijanti, dva 35 kV kabela (u isti rov, prema priloženoj karti), pa su zemljani radovi u ovom slučaju značajno jeftiniji nego u Varijanti 1.

NEDOSTATAK. Glavni nedostatak ovakovog rješenja je njegova skupoća, jer je i uz pretpostavku, da se transformator dobije bez naknade i uz uporebu postojećeg 110 kV transformatorskog polja, potrebno u potpunosti opremiti 35 kV postrojenje s minimalno dva 35 kV polja (jedno trafo i barem jedno vodno uz preporuku za dva vodna). Osim prekidača i ostale primarne opreme potrebno je ugraditi i odgovarajuću zaštitu, a i građevinski zahvat je u tom slučaju dosta skuplji nego u prvom slučaju. Uz sve nabrojeno može se javiti i problem smještaja 35 kV postrojenja (pitanje prostora unutar 110/10 kV postrojenja INA Petrokemija Kutina). Kao i u Varijanti 1 zbog dva izvora napajanja ovog područja mjenju se struje kratkog spoja pa je vjerojatno potrebna i zamjena dijela primarne opreme u postojećoj TS 35/10 kV Kutina.



VARIJANTA 2

Slika 3.

Obzirom na opisane nedostatke varijante 1 i 2 ovim Izmjenama i dopunama osigurane su u okviru gradskog područja dvije moguće lokacije za eventualnu izgradnju nove TS 110/20 (10) kV neovisno o postojećoj TS 110/35 kV smještenoj unutar prostora „Petrokemije“. Nova TS 110/20 (10) kV povezati će se kabelskom vezom na sustav 110 kV dalekovoda uz izvode prema drugim 20 (10) kV trafostanicama.

Zaštitni koridori postojećih zračnih dalekovoda utvrđeni su sa širinom 2x30,0 m za 220 kV dalekovod i 2x25,0 m za 110 kV dalekovod

3.2.6.5. ODLAGALIŠTE KOMUNALNOG OTPADA

Unutar područja obuhvata GUP-a, na njegovom jugozapadnom rubu locirana je postojeća komunalna deponija površine 11,99 ha. Udaljenost deponije od obližnjih zona izgradnje iznosi oko 100 m, a do središnje zone grada oko 1600 m. Unatoč relativno malenoj i nedovoljnoj udaljenosti od urbanog područja, postignuta je ipak određena odvojenost sa koridorom autoceste, koji predstavlja fizičku i vizuelnu barijeru.

Postojeća komunalna deponija koristi se za potrebe grada Kutine (5200 t/god.), Općinu Popovača (2000 t/god.) i Velika Ludina (460 t/god.), odnosno ukupno oko 7000 - 8000 t/god različitog kućnog i komunalnog otpada. Način zbrinjavanja otpada ne zadovoljava u potpunosti uvjete sanitarne deponije, iako je ista djelomično uređena, te treba provesti unapređenje tehnologije odlaganja temeljem datih smjernica.

Ovim se Planom do uspostave cjelovitog sustava gospodarenja otpadom na razini države i županije predviđa daljnje korištenje postojećeg odlagališta uz njegovu neophodnu sanaciju, uređenje i usklađenje s uvjetima iz važeće zakonske regulative.

Postojeće odlagalište locirano je na geološki pogodnom terenu, odvojeno od glavnog dijela naselja koridorom autoceste. Postavljeni pjezometri ukazuju da nije došlo do infiltracije voda iz deponije u tlo, odnosno podzemne vode. Temeljem iznesenog moguće je konstatirati da je postojeće odlagalište, koje se planom i nadalje zadržava u funkciji (uz uvjet sanacije i uređenja), tako locirano na terenu da će negativni utjecaj na

okoliš biti minimalan, a tehničkim mjerama zaštite odlagališta i primjenom posebne tehnologije rada ti će se negativni utjecaji još više smanjiti.

Tehnologija sanitarnog deponiranja koju treba primijeniti u daljnjem radu ovog komunalnog odlagališta, sastoji se od:

- odlaganja i rasprostiranja dovezenih otpadaka u slojeve, te njihovo sabijanje odgovarajućim strojevima;
- dnevnog prekrivanja odloženih otpadaka slojem zemlje od iskopa na samoj lokaciji ili dovezenim materijalom.

U tako formiranom odlagalištu organski dio otpadaka razgrađuje se uz pomoć mikroorganizama. Razgradnja je u prvoj fazi aerobna, a kasnije anaerobna. Odvijanje procesa i vrijeme razgradnje ovise o sastavu otpadaka i količini vlage, no iskustvo je pokazalo da odloženi materijal postaje inertan kroz 7 do 10 godina. Pri tome na odlagalištu nema gorenja otpadaka, procjedne vode iz tijela deponija hvataju se drenažnim sustavom i eliminiraju rasprskavanjem po površini odlagališta i evaporacijom tijekom sušnog perioda ili se odvođe / odvoze na uređaj za pročišćavanje, provodi se otplinjavanje deponija, a nastali plinovi (uglavnom metan) se kontrolirano spaljuju. Zbog svakodnevnog prekrivanja na odlagalištu se ne sakupljaju glodavci i insekti.

Bez obzira na to da li je teren na kojem se formira sanitarno odlagalište horizontalan ili nagnut, odlaganje može biti površinsko ili rovovsko. Koji će se način odabrati ovisi u prvom redu o litološkoj građi površinskog dijela terena, dubini do podzemne vode, morfologiji terena, te raspoloživom prostoru.

Otpaci se po istovaru izravnavaju u slojevima debljine 0,2 do 0,3 metra i zbijaju kompaktorom ili buldožerom dok se ne postigne ukupna debljina sloja odloženih otpadaka od oko 2,5 metra. Nakon toga se prekrivaju slojem zemlje ili inertnog materijala debljine 0,20 do 0,30 metara. Po popunjavanju odlagalište se prekriva završnim slojem minimalne debljine 0,70 metara. Popunjeni i prekriveni sanitarni deponij može se pretvoriti u parkovnu površinu ili se pošumiti, a u zemljama s manjkom prostora na njemu se izgrađuju parkirališta, skladišni prostori i slični objekti.

Zatečena situacija ukazuje na već postojeći negativni utjecaj ove deponije na okoliš, pa treba pristupiti saniranju stanja, čime će se omogućiti nesmetani i ekološki prihvatljiv rad ovog važnog komunalnog objekta u budućnosti uvažavajući obveze iz Pravilnika o uvjetima za postupanje s otpadom (NN 123/97) koji obuhvaćaju:

- izvedbu potrebnog brtvenog sloja, bokova i završnog brtvenog sloja,
- uređenje sustava obodnih kanala radi prihvata okolnih oborinskih voda i voda s površine

- odlagališta uključivo sabirnu jamu za prihvrat tih voda,
- uređenje sustava drenažnih i odvodnih cijevi,
- postavljanje opažачkih bušotina vezano uz razinu i stanje podzemne vode,
- izvedbu sustava za sakupljanje i obradu odlagališnih plinova,
- pristupnu cestu i ogradu visine min. 2,0 m,
- protupožarni i zaštitni zeleni pojas oko ograde odlagališta,
- potrebnu opremu za sabijanje i prekrivanje odloženog otpada,
- čuvanje odlagališta kroz 24 sata.

Reciklažno dvorište, pretovarna stanica

U okvirima postupanja i gospodarenja s komunalnim otpadom posebno značajnu ulogu ima način odvojenog sakupljanja, te izdvajanja i iskorištavanja sekundarnih sirovina, tj. korisnih frakcija komunalnog otpada, čime se značajno smanjuje količina otpada na deponiji (za 45-50%) i produžava njezin “životni” vijek uz daleko povoljnije financijsko-ekonomske efekte.

Radi osiguranja potrebnog prostora na kojem će se provoditi sortiranje i privremeno uskladištenje sekundarnih sirovina, GUP-om se predviđa potreban prostor za osnivanje reciklažnog dvorišta površine oko 2,51 ha na lokaciji neposredno uz odlagalište komunalnog otpada (kao funkcionalno i prostorno najpovoljnije rješenje) uz njegovu sjevernu granicu.

Reciklažno dvorište uz odlagalište komunalnog otpada koristit će svu infrastrukturu sanitarnog odlagališta, a uvjeti za njegovu izgradnju i definiranje lokacijske dozvole utvrđuju se u okviru projektno-tehničke dokumentacije zajedno sa sanitarnim odlagalištem kao jedinstveno prostorno-funkcionalno rješenje. Reciklažno dvorište uz Romsko naselje potrebno je komunalno opremiti najmanje priključcima na vodoopskrbu, odvodnju i električnu energiju.

U sklopu reciklažnog dvorišta može se u potpunosti ili djelomično izgraditi i pretovarna stanica s tehnološkom obradom otpada.

Predviđena je gradnja i uređenje sklopa reciklažnog dvorišta s pogonom za razvrstavanje otpada i pretovarne stanice, što uključuje reciklažno dvorište, pogon za razvrstavanje komunalnog otpada, poslovne zgrade za osoblje, plato za obradu građevinskog otpada, plato za privremeno skladištenje zelenog otpada i pretovarnu stanicu, sve s potrebnom prometnom i ostalom infrastrukturom.

Neopasni tehnološki otpad

Ova vrsta otpada nastaje u proizvodnom ciklusu “Petrokemije” d. d. Kutina, smještene unutar obuhvata ovog Plana.

Postojeći deponij kao uređeno i kontrolirano odlagalište za prihvatanje tog neopasnog tehnološkog otpada nalazi se izvan obuhvata Plana, te ne predstavlja predmet razmatranja GUP-a, a rješenje ove problematike treba obuhvatiti u okviru PPUG Kutina.

3.2.6.6. ENERGENE NA OBNOVLJIVE IZVORE ENERGIJE

Lokacija energetske građevine na obnovljive izvore energije utvrđena je sjeverno od postojeće komunalne deponije, između deponije i autoceste (sa površinom djelomice smještenom unutar granice obuhvata GUP-a). Njezina lokacija proizlazi iz mogućnosti korištenja dijela otpadnih materijala, ali i drugih materijala koji se mogu koristiti za proizvodnju energije u okvirima energane na obnovljive izvore energije. Gup-om je data mogućnost gradnje energetskih građevina na obnovljive izvore energije i u okviru gospodarske namjene označene na kartografskim prikazima znakom I3 uz južnu obilaznicu Kutine.

3.2.6.7. GROBLJE

Postojeće groblje grada Kutine sa planiranim proširenjem smješteno je uz Crkvenu ulicu i obuhvaća površinu od oko 6,85 ha. Groblje je lijepo uređeno i opremljeno (mrtvačnica, pristup, vegetacija), locirano uz atraktivnu lokaciju neposredno uz sakralni objekt (spomenik kulture) župnu crkvu sv. Marije Snježne. Postojeća iskorištenost ovog groblja uvjetovala je izradu dokumentacije (programska skica - idejno rješenje, autor: “IVATRO”, d.o.o. Kutina) kojom su utvrđene daljnje maksimalne mogućnosti korištenja ovog lokaliteta sa proširenjem groblja prema Cvjetnoj ulici i Ul. hrvatskih branitelja. Uz rubove proširene zone groblja treba realizirati gusti zaštitni zeleni pojas visoke i niske vegetacije širine minimalno 10,0 m. Ovakvim planiranim proširenjem postojećeg groblja do površine 7,41 ha bit će zadovoljene potrebe ukopa za daljnji period od min. 10 godina.

Obzirom na ograničene mogućnosti korištenja postojećeg groblja, tijekom izrade GUP-a analizirano je više lokacija od kojih je kao planski najpovoljnija izabrana jedna zona uz Ulicu Antuna Mihanovića sa površinom od 8,41 ha za potrebe groblja (namjena “G”) i druga zona veličine 7,32 ha za prateće servisne djelatnosti (“K3”) koje uključuju potrebne objekte uz groblje (mrtvačnica, cvjećarnica, razni servisi i sl.). Glavni pristup novom groblju ostvaruje se prema Ul. A. Mihanovića, a za prateću i servisnu zonu sa puta Vlahe Bukovca. Lokacija novog groblja izabrana je vezano uz pogodnost terena i postojeće prirodne kvalitete (pošumljeno područje), uključivo i dobru prometnu pristupačnost, pri čemu je postignuta dovoljna distanciranost od stambenih područja grada, uz prihvatljivu udaljenost od samo 1500 m do centra Kutine. Postojeća vegetacija i kvaliteta krajobraza, odvojenost od zona izgradnje (potreban mir i pijetet), te dobar i

jednostavan pristup predstavljaju one kvalitete neophodne za ostvarenje dobre lokacije novog groblja, koja po prostornom kapacitetu omogućava ukop u budućem periodu od 30 godina.

Budući da je korištenje postojećeg groblja prostorno ograničeno, nameće se potreba da se pristupi potrebnim radovima (pripremni, urbanistički, projektantski i imovinsko-pravni) za pravovremenu pripremu i uređenje ove lokacije.

3.2.7. UVJETI KORIŠTENJA, UREĐENJA I ZAŠTITE POVRŠINA I GRAĐEVINA

3.2.7.1. PODRUČJA POSEBNIH UVJETA KORIŠTENJA - ZAŠTITA PRIRODE

U obuhvatu Plana svojim manjim dijelom nalazi se park prirode Lonjsko polje, područje zaštićeno temeljem Zakona o zaštiti prirode (NN 80/13). Sukladno Uredbi o ekološkoj mreži (NN 124/13, 105/15) unutar obuhvata Plana djelomično se nalazi područje ekološke mreže značajno za vrste i stanišne tipove HR2000416 – Lonjsko polje i područje ekološke mreže značajno za ptice HR1000004 – Donja Posavina.

Za zahvate koji mogu imati značajan negativan utjecaj na ciljeve očuvanja i cjelovitost područja ekološke mreže, sukladno Zakonu o zaštiti prirode i Pravilniku o prihvatljivost za ekološku mrežu (NN 164/14) provodi se ocjena prihvatljivost za ekološku mrežu.

U svrhu očuvanja prirodne baštine propisuju se sljedeći uvjeti zaštite prirode:

- svi zahvati u prostoru moraju biti takvi da se spriječi mogućnost negativnog utjecaja na zaštićeno područje Park prirode Lonjsko polje, a radnje kojima se mogu narušiti svojstva zbog kojih je područje zaštićeno nisu dopuštene
- voditi računa da izgradnja ne uzrokuje gubitak rijetkih i ugroženih stanišnih tipova te gubitak staništa strogo zaštićenih biljnih i životinjskih svojti
- prilikom planiranja i uređenja građevinskih zona koristiti materijale i boje prilagođene prirodnim obilježjima okolnog prostora
- pri odabiru i korekciji trasa infrastrukturnih koridora voditi računa o prisutnosti ugroženih i rijetkih staništa i zaštićenih / ugroženih vrsta flore i faune
- prilikom ozelenjivanja područja koristiti autohtone biljne vrste, a eventualne postojeće elemente autohtone flore sačuvati u najvećoj mogućoj mjeri te integrirati u krajobrazno uređenje
- očuvati biološke vrste značajne za stanišni tip, ne unositi strane (alohtone) vrste i genetski modificirane organizme

- postojeće šume zaštititi od prenamjene i krčenja, očuvati šumske čistine i šumske rubove
- očuvati vodena staništa u što prirodnijem stanju, štititi područja prirodnih vodotoka kao ekološki vrijedna područja te spriječiti njihovo onečišćenje
- izbjegavati regulaciju vodotoka, kanaliziranje i promjene vodnog režima vodenih staništa
- očuvati raznolikost staništa na vodotocima i povoljnu dinamiku voda
- očuvati u najvećoj mogućoj mjeri postojeće krajobrazne vrijednosti
- osigurati pročišćavanje svih otpadnih voda
- primijeniti sve uvjete zaštite prostornih planova širih područja.

Unatoč atraktivnom prirodnom ambijentu te svim posebnostima krajolika na prostoru obuhvata ovog Plana, ostvarena je zaštita samo manjeg dijela vezano uz rubno područje parka prirode Lonjsko polje u skladu sa odredbama Zakona o zaštiti prirode. Ranijim prostorno-planskim dokumentom (PPO Kutina), a podržano i od PPŽ Sisačko-moslavačke utvrđeni su planski prijedlozi zaštite za šumska područja na lokalitetima Šanac, Ciglenica i Djed.

Predjeli “Šanac”, šuma “Ciglenica” te šuma “Djed” sjeverno i sjeveroistočno od Kutine su svojim položajem, reljefom, starosnom strukturom i biljnim asortimanom predodređeni za zaštitu manjim dijelom u kategoriji park šume odnosno većim dijelom kao zaštićeni krajobraz i usmjereni u namjeni ka rekreaciji.

Šuma “Djed” se nalazi zapadno od ceste od Kutine prema Vilenjaku, površine oko 7-8 ha. To je djelomično hrastova šuma starosti oko 120 godina, a djelomično kultura crnogorice. Ova šumska površina već zaokružena s jedne strane cestom, dok se s druge - južne strane svojim izdancima širi u područje obuhvata Plana. Šuma “Šanac” je na rubu središnje urbane zone, a u njenom području je sportski centar, koji ima tendenciju proširenja, u pravcu šume. Takva se proširenja mogu tolerirati samo u obliku trim-staza ili šetnih staza. U obje šume je prisutno i deponiranje smeća, te njihovo aktivno zaštićivanje predstavlja prvu fazu njihove revalorizacije.

Temeljem ranije provedene zaštite pojedinih područja (Park prirode Lonjsko polje) i naprijed opisanih prirodnih vrijednosti i ovim Planom utvrđeni su prijedlozi za zaštitu na predmetnim lokalitetima te se predviđa njihovo tretiranje u okviru slijedećih kategorija zaštite:

- Lokalitet Lonjsko polje: - Park prirode - 26,76 ha
- Lokalitet Ciglenica: - Park šuma – 66,98 ha

- Lokalitet Šanac (uz područje sporta i rekreacije):- Park šuma - 19,02 ha
- Lokalitet “Djed” (južni izdanci uz Ulicu hrvatskih branitelja): - značajni krajobraz – 28,13 ha (dio unutar obuhvata GUP-a)
- Područje gradskog parka na Trgu kralja Tomislava:- Spomenik parkovne arhitekture - 0,24 ha

Osim iznesenih planskih prijedloga zaštite prirodnih vrijednosti vezano uz postojeću vegetaciju, čitav sjeverni dio razmatranog prostora predstavlja zanimljiv i atraktivan krajolik prigorskog područja - izdanaka Moslavačke gore.

Opisano sjeverno područje grada karakteriziraju udoline i uzvisine koje rezultiraju raščlanjenom i slikovitom konfiguracijom prirodnog prostora. Radi toga treba buduću izgradnju unutar tog područja - prigorja Moslavačke gore, uskladiti s postojećim ambijentom i ukomponirati nenametljivo u krajolik, te sačuvati zone postojećih šuma i druge vegetacije od izgradnje. Prostor intaktnih udolina sa potocima isključuje se iz zona izgradnje i proširenja grada. Također i industriju (postojeću i planiranu), koja je došla u značajniji kontakt sa urbanim područjem, treba obavezno kroz veće tampone zaštitnog ili urbanog zelenila odvojiti od drugih korisnika prostora

3.2.7.2. PODRUČJA POSEBNIH UVJETA KORIŠTENJA - ZAŠTITA KULTURNIH DOBARA

Sastavni dio Plana je Popis nepokretnih kulturnih dobara, sa statusom zaštite za svako od njih, a ista su prikazana na kartografskim prikazima serije 4.1.: „Uvjeti korištenja, uređenja i zaštitu prostora –uvjeti korištenja i primjene posebnih mjera uređenja i zaštite“.

Popis nepokretnih kulturnih dobara

Broj	Kulturno dobro, tip	Adresa/lokalitet	Status zaštite
01	Kutinska lipa, pojedinačno kulturno dobro – arheološka baština	“Crkvišta” i “Fratrica” (zapadni rubni dio grada)	Z-3278
02	Crkva sv. Marije Snježne, pojedinačno kulturno dobro – sakralna graditeljska baština	Crkvena ulica	Z-1925
03	Dvorac Erdödy, pojedinačno kulturno dobro – profana graditeljska baština	Trg kralja Tomislava 13	Z-2758
04	Kompleks tradicijskih kuća, pojedinačno kulturno dobro – profana graditeljska baština	Crkvena ulica	Z-4405
05	Palača kotarske oblasti, pojedinačno kulturno dobro – profana graditeljska baština	Ulica Stjepana Radića 3	Z-2121
06	Urbana cjelina grada Kutine,		P-4988

VIII. IZMJENE I DOPUNE GENERALNOG URBANISTIČKOG PLANA GRADA KUTINE

Broj	Kulturno dobro, tip	Adresa/lokalitet	Status zaštite
	kulturno – povijesna cjelina		
07	Vila Sofija, pojedinačno kulturno dobro – profana graditeljska baština	Kolodvorska 44	Z-6672
08	Gradište Plovdinograd, pojedinačno kulturno dobro – arheološka baština	južni rub Kutinskog Sela	Z-4465
09a	Skupina tradicijskih kuća u Radićevoj ulici, pojedinačno kulturno dobro – profana graditeljska baština	Ulica Stjepana Radića, k.č 8475/1, k.o. Kutina	E
09b	Skupina tradicijskih kuća u Radićevoj ulici, pojedinačno kulturno dobro – profana graditeljska baština	Ulica Stjepana Radića, k.č 8512/1, k.o. Kutina	E
09c	Skupina tradicijskih kuća u Radićevoj ulici, pojedinačno kulturno dobro – profana graditeljska baština	Ulica Stjepana Radića, k.č 8864, k.o. Kutina	E
09d	Skupina tradicijskih kuća u Radićevoj ulici, pojedinačno kulturno dobro – profana graditeljska baština	Ulica Stjepana Radića, k.č 8516/1, k.o. Kutina	E
09e	Skupina tradicijskih kuća u Radićevoj ulici, pojedinačno kulturno dobro – profana graditeljska baština	Ulica Stjepana Radića, k.č 8829, k.o. Kutina	E
09f	Skupina tradicijskih kuća u Radićevoj ulici, pojedinačno kulturno dobro – profana graditeljska baština	Ulica Stjepana Radića, k.č 8910/2, k.o. Kutina	E
09g	Skupina tradicijskih kuća u Radićevoj ulici, pojedinačno kulturno dobro – profana graditeljska baština	Ulica Stjepana Radića, k.č 8905, k.o. Kutina	E
09h	Skupina tradicijskih kuća u Radićevoj ulici, pojedinačno kulturno dobro – profana graditeljska baština	Ulica Stjepana Radića, k.č 8906, k.o. Kutina	E
09i	Skupina tradicijskih kuća u Radićevoj ulici, pojedinačno kulturno dobro – profana graditeljska baština	Ulica Stjepana Radića, k.č 8810/2, k.o. Kutina	E
09j	Skupina tradicijskih kuća u Radićevoj ulici, pojedinačno kulturno dobro – profana graditeljska baština	Ulica Stjepana Radića, k.č 8930/2, k.o. Kutina	E

VIII. IZMJENE I DOPUNE GENERALNOG URBANISTIČKOG PLANA GRADA KUTINE

Broj	Kulturno dobro, tip	Adresa/lokalitet	Status zaštite
09k	Skupina tradicijskih kuća u Radićevoj ulici, pojedinačno kulturno dobro – profana graditeljska baština	Ulica Stjepana Radića, k.č 8929/3, k.o. Kutina	E
09l	Skupina tradicijskih kuća u Radićevoj ulici, pojedinačno kulturno dobro – profana graditeljska baština	Ulica Stjepana Radića, k.č 8928/3, k.o. Kutina	E
09m	Skupina tradicijskih kuća u Radićevoj ulici, pojedinačno kulturno dobro – profana graditeljska baština	Ulica Stjepana Radića, k.č 8927/3, k.o. Kutina	E
09n	Skupina tradicijskih kuća u Radićevoj ulici, pojedinačno kulturno dobro – profana graditeljska baština Radićevoj ulici	Ulica Stjepana Radića, k.č 8807/2, k.o. Kutina	E
09o	Skupina tradicijskih kuća u Radićevoj ulici, pojedinačno kulturno dobro – profana graditeljska baština	Ulica Stjepana Radića, k.č 8806/2, k.o. Kutina	E
09p	Skupina tradicijskih kuća u Radićevoj ulici, pojedinačno kulturno dobro – profana graditeljska baština	Ulica Stjepana Radića, k.č 8805/3, k.o. Kutina	E
09r	Skupina tradicijskih kuća u Radićevoj ulici, pojedinačno kulturno dobro – profana graditeljska baština	Ulica Stjepana Radića, k.č 8796/2, k.o. Kutina	E
10	Čret, pojedinačno kulturno dobro – arheološka baština	jugoistočni dio obuhvata Plana	E
11	Kutina Krč, pojedinačno kulturno dobro – arheološka baština	južni dio obuhvata Plana	E
12	Gradište Turski Stol, pojedinačno kulturno dobro – arheološka baština	šuna Gradina (istočni rubni dio grada)	E
13	Srednjovjekovna crkva Svih Svetih, pojedinačno kulturno dobro – arheološka baština	područje župne crkve Majke Božje Snježne	E
14	Gradište, pojedinačno kulturno dobro – arheološka baština	šire područje Kutinice u središtu naselja	E
15	Groblje, pojedinačno kulturno dobro – memorijalna baština	sjeverno od župne crkve	E
16	Kapela sv. Josipa, pojedinačno kulturno dobro – sakralna graditeljska baština	groblje – Crkvena ulica	E
17	Raspelo, pojedinačno kulturno	u perivoju južno od župne crkve	E

Broj	Kulturno dobro, tip dobro	Adresa/lokalitet	Status zaštite
18	Evangelička crkva, pojedinačno kulturno dobro – sakralna graditeljska baština	Kolodvorska 48	E
19	Željeznički kolodvor, pojedinačno kulturno dobro – profana graditeljska baština	Metanska ulica 4	E
20	Hafnerov mlin, pojedinačno kulturno dobro – profana graditeljska baština	Kolodvorska 29-31	E
21	Spomeničko mjesto, pojedinačno kulturno dobro	Ulica Stjepana Radića 158	E
22	Most preko Kutinice, pojedinačno kulturno dobro – profana graditeljska baština	Trg kralja Tomislava (istočni dio trga)	E

Z – broj – kulturno dobro upisano na Listu zaštićenih kulturnih dobara u Registru kulturnih dobara RH
P – broj – kulturno dobro upisano na Listu preventivno zaštićenih kulturnih dobara u Registru kulturnih dobara RH
E – broj – Planom evidentirano kulturno dobro

Odredbe za uspostavu i provođenje mjera zaštite i obnove kulturne baštine proizlaze iz zakonskih propisa i standarda.

Propisanim mjerama utvrđuju se obvezni upravni postupci, te načini i oblici graditeljskih i drugih zahvata na:

- pojedinačnim nepokretnim kulturnim dobrima (zgradama i sklopovima);
- arheološkim lokalitetima;
- česticama na kojima se nepokretna kulturna dobra nalaze;
- zonama zaštite naselja ili drugim područjima s utvrđenim spomeničkim svojstvima.

Posebnom konzervatorskom postupku osobito podliježu slijedeći zahvati na elementima kulturne baštine:

- popravak i održavanje postojećih građevina
- funkcionalne prenamjene postojećih građevina
- nadogradnje, prigradnje, preoblikovanja i građevinske prilagodbe (adaptacije)
- rušenja i uklanjanja građevina ili njihovih dijelova

- novogradnje na zaštićenim česticama ili unutar zaštićenih predjela
- izvođenje radova na arheološkim lokalitetima.

U skladu s važećim zakonima i propisima za sve nabrojene zahvate u prethodnom stavku na građevinama, sklopovima, zonama i lokalitetima za koje je ovim Planom utvrđena obveza zaštite, kod nadležne ustanove za zaštitu spomenika (Ministarstvo kulture, Uprava za zaštitu kulturne baštine - Konzervatorski odjel Sisak) potrebno je ishoditi zakonom propisane suglasnosti:

- posebne uvjete (u postupku izdavanja lokacijske dozvole);
- prethodno odobrenje (u postupku izdavanja građevinske dozvole);
- nadzor u svim fazama radova (na koje se odnose posebni uvjeti).

Za svako pojedinačno kulturno dobro kod kojeg su utvrđena spomenička svojstva kao najmanja granica zaštite utvrđuje se pripadna čestica ili, ako je to posebno istaknuto, njegov povijesno vrijedni dio.

Za evidentirana kulturna dobra (E) potrebno je ishoditi stručno mišljenje Ministarstva kulture, Konzervatorskog odjela u Sisku. Za predmetna kulturna dobra bit će provedena registracija u Ministarstvu kulture, a primjenjuju se opće mjere zaštite kako slijedi:

- povijesne građevine obnavljaju se cjelovito, zajedno s njihovim okolišem (vrtom, voćnjakom, dvorištem, pristupom i sl.)
- starije vrijednije građevine održavati i obnavljati u izvornom stanju koristeći izvorne materijale i tehnike izvedbe.
- raznim mjerama na razini lokalne zajednice poticati obnovu i održavanje starih umjesto izgradnje novih objekata (fiskalnom politikom i materijalnom stimulacijom).
- vrijedne povijesne građevine optimalno bi bilo sačuvati u njihovoj izvornoj namjeni, no ukoliko to nije moguće mogu se prenamjeniti u druge adekvatne funkcije što bliže izvornoj koje neće narušiti njihov spomenički integritet (eventualnom promjenom prostorne organizacije, strukture ili oblikovanja).

Za urbanu cijelinu grada Kutine utvrđena je zona zaštite „B“ (zona djelomične zaštite povijesnih struktura) u kojoj se primjenjuje sljedeći sustav mjera zaštite:

- prilikom gradnje unutar zone zaštite potrebno je očuvati okolno građevno tkivo, parcelaciju, ulične poteze i urbane ambijente, gabarite i sl.;
- unutar zone zaštite dopušta se održavanje postojećih zgrada te minimalni zahvati kojima se omogućuje prilagođavanje suvremenim potrebama;

- iznimno od prethodnog, dopuštaju se arhitektonski kvalitetne interpolacije novih zgrada te nadogradnje i prigradnje postojećih zgrada, koje se svojim oblikovanjem, mjerilom, tipom te tlocrtnim i visinskim dimenzijama moraju uklopiti u okolni kontekst;
- iznimno se dopušta uklanjanje dotrajalih zgrada koje nisu ocjenjene kao pojedinačno vrijedne spomeničke ili povijesne građevine, te ukoliko novoplanirano uređenje i/ili izgradnja na istom mjestu osigurava očuvanje postojeće kvalitete prostora;
- prihvatljive su metode konzervacije, rekonstrukcije, interpolacije, rekompozicije i integracije u cilju povezivanja povijesnih s novim strukturama i sadržajima koji proizlaze iz suvremenih potreba.

Unutar zone zaštite „B“, za područja krajobraznih i perivojnih vrijednosti, propisuju se i dodatne mjere kako slijedi:

- očuvanje šumskih površina (zabrana sječa koje bi mogle promijeniti panoramsku sliku naselja);
- očuvanje cjelovitih prirodnih i kulturnih vrijednosti u slici naselja (dominante, kompozicijski akcenti, konture grada i sl.);
- zaštita perivojne arhitekture (vrtovi, parkovi, šetališta, ulični drvoredi, zeleni pojas uz Kutinicu i dr.) podrazumijeva sustavno održavanje: pomlađivanje, obrezivanje, čišćenje od samoniklog bilja i sl. te potpuno očuvanje i unapređivanje likovno-kompozicijskih odlika takvih tvorevina;
- parkovne cjeline potrebno je čuvati integralno: elemente kompozicije i matrice, biljni fond te lelemente izvorne urbane opreme;
- u pravilu nije dozvoljena nova izgradnja s iznimkom parternog uređenja, i građevnog opremanja grobnih mjesta na prostoru groblja te izgradnje ili obnove infrastrukturnih vodova i građevina od posebne važnosti;
- iznimno je moguća ambijentalno uklopljena gradnja koja je svojim sadržajem vezana uz korištenje krajobraznih predjela u zaleđu grada (primjerice: izletnički, lovački i planinarski domovi, klijeti u vinogradima, perivojni paviljoni i sl.) a u skladu s ostalim odredbama ovoga Generalnog plana.

U svrhu zaštite ekspozicije (izloženosti pogledu) kulturnih dobara zaštićenih ovim planom, a u njihovim kontaktnim predjelima, propisuju se dodatne mjere kako slijedi:

- kod obiteljskih stambenih zgrada (ukoliko je zgrada po drugim odredbama Generalnog plana prihvatljiva) nije nužno ishoditi posebne uvjete niti dozvolu službe zaštite spomenika ako zgrade zadovoljavaju sljedeće uvjete:

a. za potez cijele Ulice S. Radića maksimalno dozvoljena visina P+1+M (potkrovnna etaža) ili visina sljemena odnosno najviša točka zgrade iznosi 11 m;

b. za potez cijele dužine Kolodvorske ulice i početak Ulice V. Nazora upravnom postupku podliježu građevinski zahvati na postojećim kućama gdje bi došlo do promjene gabarita uličnih objekata, izgradnju zamjenskih objekata ili preoblikovanje uličnih i vizurno izloženih pročelja; odlučujuće za utvrđivanje uvjeta za građevinsku intervenciju bit će mikrolokacijska obilježja;

c. za središnji gradski prostor najviša dozvoljena visina novih zgrada je P+2+M (potkrovnna etaža); uvjet za bilo kakvu izgradnju je jasno strukturno odvajanje novoizgrađenih objekata od postojećih povijesnih zgrada te na isti način čuvanje slobodnog zelenog koridora uz rijeku;

d za potez Crkvene ulice nasuprot groblja najveća dozvoljena visina je VP (visoko prizemlje) ili P+Pk (potkrovlje), sljeme krova paralelno s ulicom; položaj greađevine uskladiti s mikrolokacijskim uvjetima;

- uz pridržavanje prethodno utvrđenih osnovnih načela dopuštaju se i veći građevni zahvati u skladu s provedbenim odredbama Plana

- za sve javne i gospodarsko-proizvodne zgrade potrebno je obavezno zatražiti mišljenje službe zaštite kulturnih dobara o mogućnosti takve gradnje; odlučujuće za odluku o gradnji bit će mikrolokacijska obilježja te izloženost pogledima zgrade za koju se traži dozvola za izgradnju;

- mišljenje službe zaštite može se zatražiti i u svim drugim slučajevima, kada županijske i gradske stručne službe ocijene da je potrebno.

Na području arheoloških lokaliteta / arheoloških zona obvezna je primjena sljedećih mjera zaštite:

- zone i lokaliteti upisani u Registar kulturnih dobara podliježu režimu koji zahtijeva da u postupku ishođenja posebnih uvjeta / potvrde glavnog projekta / prethodnog odobrenja treba obaviti arheološki nadzor / istraživanja predmetne zone pod uvjetima koje izdaje Ministarstvo kulture, Uprava za zaštitu kulturne baštine, Konzervatorski odjel u Sisku

- na arheološkim nalazištima za sve zahvate, iskope, provođenje infrastrukture potrebno je osigurati arheološko istraživanje;

- na područjima izvan zaštićenih zona / nalazišta ukoliko se naiđe na arheološke nalaze ili predmete prilikom zemljanih radova (poljodjelskih i sl.), potrebno je obavijestiti Ministarstvo kulture, Upravu za zaštitu kulturne baštine, Konzervatorski odjel u Sisku ili najbliži nadležni muzej;

- prilikom izvođenja građevinskih radova u blizini arheoloških lokaliteta koji su evidentirani na temelju pojedinačnih nalaza, potrebno je upozoriti izvođača radova na mogućnost radova i pojedinačni oprez; u slučaju da se kod izvođenja građevinskih radova pojave nalazi, izvođač je dužan odmah privremeno obustaviti radove i obavijestiti nadležni Konzervatorski odjel u Sisku;
- na području arheoloških lokaliteta i zona koji do sada nisu istraživani ili su istraživanja provedena tek djelomično te nisu utvrđene sigurne granice rasprostiranja mogućih arheoloških nalaza propisuje se provođenje arheološkog rekognosciranja radi utvrđivanja užih zona lokaliteta, propisivanja mjera zaštite te time i upisa u Registar kulturnih dobara Republike Hrvatske;
- u slučaju zemljanih iskopa bilo koje vrste na arheološkim lokalitetima i u području arheoloških zona (instalacijski rovovi, kanali, gradnja građevine i sl.) potrebno je ishoditi posebne uvjete, odnosno prethodno odobrenje te osigurati arheološki nadzor pri radovima; u slučaju arheoloških materijalnih nalaza potrebno je obustaviti radove do osiguranja zaštitnog arheološkog istraživanja;
- zaštitu arheoloških lokaliteta potrebno je provoditi u skladu s načelima struke i konzervatorske djelatnosti, sanacijom, konzervacijom i prezentacijom vidljivih ostataka građevina, odnosno odgovarajućom obradom, dokumentiranjem i pohranom u muzejske ustanove predmeta s onih lokaliteta koji se s obzirom na njihov karakter ne može prezentirati.

3.2.8. PODRUČJA PRIMJENE POSEBNIH MJERA UREĐENJA I ZAŠTITE

3.2.8.1. UREĐENJE ZEMLJIŠTA

Mjere uređenja zemljišta odnose se na očuvanje i unapređenje krajobraznih vrijednosti prostora, tj. na područja koja zahtijevaju:

- pošumljavanje
- ozelenjavanje
- oblikovanje zemljišta uz infrastrukturne koridore.

Pošumljavati autohtonim vrstama zelenila potrebno je prirodni krajobraz radi stvaranja zaštitnih zelenih pojaseva između industrije i stambenih zona ali i unutar industrijskog područja. Prirodni krajobraz na području grada Kutine, kojeg je potrebno unaprijeđivati pošumljivanjem, obuhvaća južno ravničarsko područje.

Ozelenjavati je potrebno područja “urbanog krajobraza”, posebno prigorsko područje unutar i između zona stanovanja - ozelenjavanje u formi urbanog zelenila (sa vrtno-tehničkim zahvatima i posebnim oblikovanjima) obuhvaća prostore uz gradske ulice,

javne zelene površine - parkove, unutar centralnog gradskog područja, te uz značajnije lokacije urbanih funkcija i sadržaja javne namjene.

Oblikovanje zemljišta uz infrastrukturne koridore i komunalne objekte odnosi se na područja velikih infrastrukturnih zahvata: gradnju željezničke pruge i brze ceste, groblja, komunalne deponije i uređaja za pročišćavanje otpadnih voda. U svrhu spriječavanja degradacije krajobraza, neophodna je sanacija, rekultivacija ili ozelenjavanje zemljišta uz infrastrukturne koridore, ovisno o terenu na kojem se trase polažu.

3.2.8.2. ZAŠTITA POSEBNIH VRIJEDNOSTI I OBILJEŽJA - SANACIJA

U suvremenom svijetu sve su prisutnija gledišta vezano uz prioritetnu zaštitu okoliša i održivog korištenja resursa, pa odluku o nekom projektu ili razvojnom programu više gotovo da nije moguće donijeti, a da se pri tom ne vodi računa o njegovim posljedicama na okoliša.

Nažalost, u dosadašnjem razvitku razmatranog područja, kao i prilikom izgradnje industrijskih, infrastrukturnih, komunalnih (posebno deponija) i ostalih sadržaja nije se pridavala dužna pažnja kompleksnoj zaštiti okoliša, pa su mnogi sadržaji smješteni na lokacijama koje nisu pogodne, tj. nisu vrednovane sa aspekta zaštite podzemnih voda, zagađenja tla, zagađenja zraka, krajobraza i sl. Brojni konflikti gospodarskog razvoja kao i sve prisutniji ekološki problemi traže intervenciju u sanaciji ugroženog krajobraza i urbanog područja.

Osnovni cilj budućeg razvitka je zaštita autohtonih krajobraznih i graditeljskih vrijednosti ovog osebujnog prostora, kao i njihovo podržavanje i naglašavanje prilikom novih zahvata u prostoru, što ujedno predstavlja i jedan od preduvjeta gospodarskog i demografskog napretka.

Oštećen prirodni ili kultivirani krajobraz prisutan je na području južnog dijela u području industrijske zone kao i na prigorskim-beržuljkastim dijelovima građevinskog područja Kutine.

Naime, u dosadašnjem korištenju prostora, posebno prilikom brojnih gradnji na prigorskom području (a radi manjih parcela i velike zgusnutosti izgradnje), dolazilo je do uništavanja zelenila tj. do smanjivanja prostora pod zelenilom, do "zaziđavanja i betoniranja prostora", što je dovelo do degradacije prirodnog i kultiviranog krajolika. Sanaciju je potrebno vršiti oplemenjivanjem područja, pod čime se podrazumijeva provođenje mjere ozelenjavanja još preostalih slobodnih prostora, prvenstveno uz prometnice, te na dijelovima udolina. Kod toga se mogu istaknuti:

- Oštećeni dijelovi gradskog ili ruralnog područja (vezano uz posebne vrijednosti graditeljske cjeline) prisutni su na brojnim dijelovima centralnog urbanog i rubnog ruralnog područja izgrađenog sa neprimjereno oblikovanom, previsokom izgradnjom,

koja je zauzimanjem vrlo kvalitetnih lokacija svojim izgledom i mjerilom obezvrjedila krajobrazni doživljajni prostor, kao i izgled same cjeline predmetnog područja. Takve lokalitete potrebno je preoblikovati tj. dovršiti na način da se oblikovanjem okolnog područja unaprijedi vizualni doživljaj (ozelenjavanje, eventualno uklanjanje nekih objekata u cilju omogućavanja opremanja urbanog centra novim sadržajima, pristupnim cestama i infrastrukturom).

Potreba preoblikovanja urbanog područja neophodna je i na području južno od županijske ceste Ž 3124 - na dijelu centra (između autobusnog i željezničkog kolodvora) na kojem je prostor u velikoj mjeri devastiran neadekvatnom izgradnjom, prometnim opterećenjima, zapuštenim površinama i uopće neprimjerenim korištenjem. Lokacije radnih pogona, potrebno je u cilju preoblikovanja cijelog područja prenamijeniti tj. zamjeniti novim sadržajima.

- Vrijedni dijelovi ruralne cjeline Kutinskog sela, ali i drugi pojedinačni objekti (ili grupa objekata) tradicionalnog ruralnog graditeljstva koje kroz njihovu obnovu i privođenje novim namjenama i sadržajima treba sačuvati od daljnjeg propdanja i uključiti u tokove urbanog života.
- Aktivnosti na trajnoj rekonstrukciji trebaju postati tečajna zadaća revitalizacije postojeće povijesne i spomeničke baštine gradske jezgre i kontaktnog područja uz rekultivaciju povijesnih perivoja i parkova te dopunu sa novim parkovnim prostorima grada, posebno u centralnom području, uz zone sporta i rekreacije, te duž uređenog vodotoka Kutinice.

Centralno urbano područje grad Kutine i donekle područja uz Crkvenu ulicu predstavljaju prostore koji je potrebno prioritetno rekonstruirati, rekultivirati tj. uređenjem unaprijediti njegove krajobrazne i kulturno-povijesne vrijednosti, a nova izgradnja u obimu u kojem je potrebna i moguća (uglavnom interpolacije) podređuje se osnovnom režimu zaštite i unapređenja prostora.

Tlo oštećeno erozijom na području udolina u prigorskoj zoni, uz vodotok Kutinice, te druga bujična područja, potrebno je sanirati provođenjem građevinskih zahvata usklađenih sa okolišem, uključivo biološke rekultivacije bujica i njihovih tokova.

3.2.8.3. PODRUČJA I DIJELOVI UGROŽENOG OKOLIŠA

Područja ugroženog okoliša odnose se na slijedeće dijelove prostora i utjecaje: tlo, zrak, površinske vode, te zaštita od buke.

Izgrađeni gradski mješoviti susav odvodnje oborinskih i fekalnih voda Kutine značajno je smanjio zagađenje podzemnih i površinskih voda, međutim ne u potpunosti i na zadovoljavajućoj razini. Nažalost, cijeli sustav uključivo i uređaj za pročišćavanje, nije nikada bio u punoj funkciji, a također sva područja nisu bila obuhvaćena. Obzirom na potrebu trajne zaštite okoliša treba za kanalizacijske ispuste u lateralne kanale usposaviti cjeloviti i trajni monitoring.

Naime, obzirom na činjenicu da kakvoća industrijskih otpadnih voda iz “Petrokemije” ne zadovoljava, te da u Republici Hrvatskoj još nisu prihvaćeni standardi efluenta, predlaže se izričito provođenje svih obveza propisanih vodopravnom dozvolom “Petrokemije” te dozvolama ostali onečišćivača.

Obzirom na kakvoću komunalne vode postojeće stanje je uglavnom prihvatljivo, pa se predlaže slijedeće.

- izrada tehničke dokumentacije vezane uz sanaciju postojećeg stanja centralnog gradskog uređaja za pročišćavanje otpadnih voda,
- nastavak ispitivanja kakvoće efluenta u cilju izrade tehničke dokumentacije za dogradnju centralnog uređaja,
- nastavak nadzora o kakvoći komunalnih voda nakon uređaja za pročišćavanje na parametre propisane Vodopravnom dozvolom Moslavine,d.o.o.
- utvrđivanje osnova za donošenje gradske regulative vezane uz ispuštanje otpadnih voda, zaštitu vodotoka.
- izrada projekcije kapaciteta prijamnika za prihvat industrijskih i komunalnih otpadnih voda grada Kutine.

Obzirom da razmatrano područje oskudijeva izvorima kvalitetne pitke vode, primjeni posebnih mjera vezano uz zaštitu površinskih i podzemnih voda, te javnoj vodoopskrbi, treba posvetiti posebnu pozornost, pa se predlaže:

- nastavak na izmjeni dotrajalih PVC cijevi magistralnog cjevovoda pitke vode,
- realizacija ideje o izgradnji akumulacije pitke vode za naselja uz potok Polojec (izvan obuhvata GUP-a),
- nastavak redovite kontrole vode za javnu vodoopskrbu u skladu sa Pravilnikom o ispravnosti vode za piće,
- početak redovitog nadzora bunara u ruralnim dijelovima grada Kutine, poglavito u područjima gdje nema javne odvodnje,
- izrada cjelovitog godišnjeg izvješća o kakvoći vode za piće u gradu Kutini te ruralnim područjima,
- početak realizacije vodoopskrbe i odvodnje u onim dijelovima grada Kutine gdje se ispitivanja vode u bunarima i zdencima pokazati najlošiju kakvoću.

Kako se i tlo nalazi pod utjecajem emisija različitih industrijskih onečišćivača zraka neohodno je uvođenje monitoringa teških metala (Pb,Cd) u tlu na postojećim mjernim postajama za taložnu tvar.

Razmatrano urbano područje deponiranje otpada rješava preko postojeće deponije locirane na njegovom jugozapadnom rubu. Budući da korištenje, uređivanje i sanacija tog područja nisu definirani, nužna je izrada Programa za cjelovito postupanje sa komunalnim otpadom (selektivno prikupljanje, kompostiranje i odlaganje), kao i utvrđivanje konačnog uređenja i sanacije predmetne lokacije kroz studiju utjecaja na okoliš sa izradom idejnog rješenja za sanaciju odlagališta komunalnog otpada grada Kutine.

Poseban problem unutar urbanog područja predstavlja komunalna buka uzrokovana prometom motornih vozila (posebno teretnih vozila) u tranzitu cestom D 45 prema Garešnici. Rješenje navedene problematike treba očekivati kroz režimska ograničenja za kretanje prometa te u konačnici na njegovu dislokaciju na nove trase izvan urbanog područja. Paralelno s time i treba provesti prikupljanje i ocjenu svih trenutno postojećih podataka o intenzitetu buke u gradu Kutini, uz anketiranje pučanstva u svrhu utvrđivanja ostalih izvora buke u gradu (objekti, uređaji, instalacije i razne aktivnosti). Osim iznesenog, nužno je mjerenje i praćenje razine buke po pojedinim zonama namjene prostora.

Najznačajniji segment posebnih mjera zaštite obuhvaća zaštitu zraka koji danas predstavlja najugroženiji dio okoliša na gradskom području. U tom cilju treba provesti slijedeće aktivnosti:

- realizirati rekonstrukciju spaljivanja otpadnih plinova procesa proizvodnje čađe (provođenje zapaljivih štetnih sastojaka u ekološki prihvatljiv sastav otpadnih plinova uz istovremeno smanjenje sadržaja krutih čestica čađe),
- osigurati kontinuitet mjerenja kakvoće zraka klasičnim metodama (24-satno uzorkovanje) na područnoj mreži na slijedeća onečišćenja: amonijak, dušični oksidi, plinoviti fluoridi, sumporovodik, sumporni dioksid i krute čestice (taložna tvar i lebdeće čestice).
- stalne analize ukupne taložne tvari proširiti na određivanje koncentracije nitrata u topljivom dijelu
- ostvariti kontinuirani nadzor imisije amonijaka pomoću automatskog analizatora na javnom mjernom mjestu,
- provedba kontinuiranog automatskog nadzora imisije lebdećih čestica (po mogućnosti sa sustavom alarma) i plinovitih fluorida, uključivo nadzora imisije NO₂, na jednom mjernom mjestu;

- obrada meteoroloških podataka automatske meteorološke postaje u Kutini, analiza povezanosti rezultata nadzora kakvoće zraka sa meteorološkim parametrima, te izrada operativnog matematičkog modela za prognozu stanja kvakvoće zraka.

Trajni nadzor nad kvalitetom okoliša, koji omogućava pravovremeno poduzimanje potrebnih mjera moguće je ostvariti kroz izradu katastra emisija u okoliš (zrak, voda, otpad). Kod toga se najprije trebaju obuhvatiti veliki pojedinačni izvori na području grada Kutine, a zatim isti proširiti i na kolektivne izvore, odnosno uključiti i sve ostale male pojedinačne izvore (autopraonice, čistionice, restorane i sl).

3.2.8.4. PROVEDBA PLANA

Daljnja provedba GUP-a realizira se njegovom neposrednom ili posrednom primjenom.

Neposredna primjena ovog Plana u cilju nove izgradnje određuje se za gradnju i rekonstrukciju prometne i komunalne infrastrukture, uključivo neizgrađene a uređene dijelove građevinskog područja naselja. Neizgrađeni a uređeni dijelovi građevinskog područja naselja su oni dijelovi prostora na kojima je građevinama osiguran prometni pristup te priključak vodoopskrbe, odvodnje i elektroopskrbe.

Posredna primjena ovog Plana utvrđuje se za sve dijelove na kojima je obvezna izrada planova detaljnije razine urbanističkih planova uređenja i detaljnih planova uređenja i obuhvaća:

A) Nove zone pretežito javne i stambene namjene (tipologije D, S, M1, M2)

UPU 1 - područje sjeverno od Zagrebačke ulice i zapadno od Brdovite ulice

UPU 2 - područje sjeverno od Zagrebačke ulice, između Brdovite ulice i Ulice Matije Stuparića

UPU 3 – područje uz sjeverni rub obuhvata Plana, a istočno od Brdovite ulice

UPU 4 – područje uz sjeverni rub obuhvata Plana, a istočno od Ulice Kutinska lipa.

UPU 5 – područje sjeverno od Ulice A. G. Matoša te između ulice M. Gupca i koridora magistralnog plinovoda.

UPU 6 – područje uz sjeverni rub obuhvata Plana, a istočno od Ulice Ilije Gregorića i sjeverno od Mramorske ulice

UPU 7 – područje uz sjeverni rub obuhvata Plana, između koridora magistralnog plinovoda i zapadno od Ulice kralja Zvonimira.

UPU 8 – područje sjeverno od groblja, a između Ulica kralja Zvonimira i Hrvatskih branitelja

UPU 9 – područje uz produžetak Ulice S.S.Kranjčevića između ulica Mihanovićeve i Goilska.

B) Mješovite proizvodno-poslovne zone (tipologije I1, I2, I3, K1, K2, K3)

UPU 10 – područje proizvodno-poslovne zone „istok“, južno od lateralnog kanala i zapadno od planirane petlje

UPU 13 – područje proizvodno-poslovne zone „istok“ – južno od nove obilaznice uz južnu granicu obuhvata Plana.

C) Područja pretežito poslovne namjene (K1, K2, K3, K4)

UPU 14 – područje poslovne zone „istok“ – sjeverno od Aleje Vukovar i južno od ulice L. Ružičke, uz istočni rub obuhvata Plana.

UPU 15 – područje poslovne zone „zapad“ – smještene između Zagrebačke ulice i koridora dalekovoda uz južni rub obuhvata Plana.

UPU 16 – područje poslovne zone zapadno od novog groblja.

D) UPU 18, za područje "Romskog naselja", prostora pretežito nezakonite gradnje

E) DPU - područje novog groblja.

Posredna provedba ovog Plana putem urbanističkih planova uređenja obvezna je za neuređene dijelove građevinskog područja i za izgrađene dijelove tih područja planiranih za urbanu preobrazbu ili urbanu sanaciju. Donošenje urbanističkog plana uređenja nije obvezno za područje za koje su ovim Planom propisani uvjeti provedbe zahvata u prostoru s detaljnošću propisanom za urbanistički plan uređenja tj.:

- provedena je detaljna podjela područja na posebne prostorne cjeline s obzirom na njihovu namjenu, odnosno nije potrebna preparcelacija zone planirane namjene,
- dan je prikaz građevnih čestica namijenjenih za građenje, odnosno uređenje površina javne namjene (građevine javne i društvene namjene, prometne i druge infrastrukturne površine, javno zelenilo i sl.),
- odredbama su utvrđeni i drugi detaljni uvjeti korištenja i uređenja prostora te građenja građevina.

3.2.8.5. ORGANIZACIJSKE MJERE NA RAZINI GRADA

U okvirima ovlasti društveno-političke zajednice odnosno jedinice lokalne samouprave Grada Kutine treba ostvariti donošenje potrebne regulative kojom će se podržati naprijed navedeni posebni uvjeti uređivanja i zaštite ovog područja.

Obzirom da urbano područje Kutine (kao razvojnog žarišta i područja prema kome će se usmjeravati određeni razvojno-gospodarski procesi) ima posebnu vrijednost, treba na razini grada predvidjeti posebna sredstva sa ciljem otkupa zemljišta za javne i socijalne potrebe te razvoj infrastrukture i gospodarstva. Samo na takav način grad može biti aktivan čimbenik u procesu uređivanja i izgradnje gradskog prostora, osiguravajući još i dodatnu kvalitetu usmjeravanja izgradnje prema prethodno pripremljenom i komunalno opremljenom zemljištu.

Sastavni dio primjene posebnih mjera za uređenje i zaštitu prostora obuhvaća i pravovremenu izradu urbanističkih i detaljnih planova za prostore sa prioritetima za njihovo uređenje, kao i provedbu svih potrebnih mjera u cilju sanacije i zaštite prostora, provedbu gospodarskih i drugih razvojnih programa od značaja za brži razvitak grada, uključivo osiguranje učinkovite zaštite vrijednih gradskih prostora i kulturnih dobara.

3.2.9. NAČIN I UVJETI GRADNJE

3.2.9.1. NAČIN GRADNJE

Valorizacijom značaja, posebnosti ili osjetljivosti pojedinih prostora gradskog područja te utvrđivanjem stupnja dovršenosti i potrebe uređivanja, sanacije ili rekonstrukcije pojedinih prostornih cjelina, za područje obuhvata GUP-a utvrđuju se oblici korištenja za slijedeće prostorne zahvate:

1. Održavanje i manji zahvati sanacije građevina, pretežito dovršeni dio gradskog područja,
2. Sanacija građevina i dijelova naselja, promjena stanja građevina, pretežno nedoršeni dijelovi gradskog područja
3. Rekonstrukcija - promjena korištenja radi poboljšanja funkcionalnosti dijelova gradskog područja,
4. Nova gradnja.

Održavanje i manji zahvati sanacije građevina - pretežno dovršeni dijelovi gradskog područja

Temeljni kriterij u razgraničavanju ovih cjelina je stupanj njihove izgrađenosti, a u manjoj mjeri dovršenosti. Radi se o pretežno izgrađenim prostorima različite razine urbanih obilježja (posebno javnih prostora - ulica, urbane opreme, zelenila, kao i obilježja same izgradnje), na kojima radi postojeće kulturno-povijesne vrijednosti ili izgrađenosti nisu moguće znatne intervencije radi promjene oblika korištenja. Ove površine u okviru GUP-a Kutine obuhvaćaju 626,11 ha.

Najvrijedniji pretežito izgrađeni prostori su središnje zone grada, uključivo povijesna jezgra i njeno kontaktno područje. Osim iznesenog područja održavanja, sanacije

obuhvaćaju izgrađene urbane poteze uz ulice u sjevernom prigorskom dijelu grada, uključivo izgradnju uz glavne prometne pravce (Ž 3124 i L 33070). U okviru ovog područja pretežito se radi o manjim zahvatima na sanaciji, rekonstrukciji i mogućoj interpolaciji građevina u već izgrađeno tkivo.

Na ovom području primjenjivat će se slijedeće mjere:

-uređenje, čuvanje i zaštita vrijednosti područja kao cjeline i posebno vrijednih građevina, a interpolacije i način gradnje potrebno je uskladiti s posebnim uvjetima tijela nadležnog za zaštitu spomeničke baštine.

Izgrađeni prostori su i područja pretežito stambenih zona i koncentracije urbanih funkcija grada. Bez obzira što se ova područja, generalno smatraju dovršenim, na ovim je prostorima potrebna intervencija, ne samo u smislu manjih zahvata na sanaciji građevina, već i intervencija na prometnoj i komunalnoj infrastrukturi te opremanju područja pratećim sadržajima (očuvanje koridora prometnica, osiguranje parkirališnih površina, uređenje javnih i zaštitnih zelenih površina). Pojedinačne interpolacije novih građevina trebaju se visinom, položajem na građevnoj čestici i oblikovanjem, uskladiti sa okolnom izgradnjom.

U pretežito izgrađena područja spada i specifični ruralni prostor Kutinskog sela sa posebnim obilježjima izgrađene strukture kao prigradske - periferne zone Kutine. I na ovom području moguće su samo sanacije pojedinih građevina sa manjim interpolacijama te očuvanje koridora prometnica i energetske infrastrukture, osiguranje parkirališnih površina, uređenje javnih i zaštitnih zelenih površina te ostalih pratećih sadržaja stanovanja.

U okviru izgrađenih dijelova gradskog prostora ističe se i područje industrijske zone između županijske ceste Ž 3124 i željezničke pruge. Unutar tog područja moguće (bez daljnjeg proširenja) je realizirati zaokruženje tehnološkog procesa, modernizaciju proizvodnje i infarstrukturno opremanje prvenstveno sa zadatkom smanjenja utjecaja na okoliš.

Sanacija građevina i dijelova naselja, promjena stanja građevina, pretežno nedovršeni dijelovi gradskog područja.

Sanacija građevina i dijelova naselja obuhvaća područja i zone na kojima je potrebno provoditi mjere uklanjanja, zamjene, rekonstrukcije i obnove.

Takav oblik korištenja primjenjuje se uglavnom na slijedeće dijelove gradskog područja:

- područje sprotsko-rekreacijske zone na dijelu kupališnog kompleksa,
- radne i komunalne zone na području u županijsku cestu,

- područje između županijske ceste Ž 3124 i željezničke pruge (kasete uz autobusni kolodvor)
- zone u području povijesne jezgre na kojima se planira promjena stanja kroz sanaciju građevina

Navedena područja smanjuju kvalitetu urbanog prostora, a posebno njegovu kulturno-povijesnu i ambijentalnu vrijednost (u cjelini i pojedinih prostornih mikrocjelina) te je potrebna njihova sanacija provođenjem mjera uklanjanja i zamjene novim građevinama (zone skladišta i radnih pogona) odnosno rekonstrukcija i obnova neplanskih stambenih zona na način da se opreme prometnom i komunalnom infrastrukturom čak i na uštrb uklanjanja pojedinih objekata. Predmetni zahvati obuhvaćaju i rekonstrukciju i dovršenje objekata (izgradnja krovova, uređenje fasada), tj. da se pristupi, u mjeri u kojoj je to moguće, obnovi i unapređenju tih područja. U okviru ovih zona moguća je izgradnja novih objekata sa manjim intenzitetom, a njihovo učešće unutar urbanog područja iznosi 34,85 ha ili oko 4%.

Rekonstrukcija - promjena korištenja radi poboljšanja funkcionalnosti dijelova gradskog područja

Rekonstrukcije - promjene korištenja radi poboljšanja funkcionalnosti uglavnom su predviđene na područjima s pretežito javnim i centralnim sadržajima (lokaciji "Moslavke" u središnjoj zoni, stočno sajmište uz Ul. V. Nazora, auto-škola i dr.). Rekonstrukcija se vrši u smislu poboljšanja funkcionalnosti dijelova naselja kroz prenamjenu i unošenjem novih sadržaja koji su važni za funkcioniranje gradskog i šireg područja, uz postupnu zamjenu neuvjetnih objekata novima. Uređenjem ovih cjelina (poboljšanjem funkcionalnosti) podiže se razina urbaniteta gradskog područja.

Gradske zone na kojima se planom predviđaju zahvati rekonstrukcije obuhvaćaju prostor veličine 2,18 ha ili oko 0,2% građevnog područja grada.

Nova gradnja

Zone nove gradnje predviđene su uglavnom za pretežito stambenu, pretežito poslovnu, gospodarsku (proizvodno-poslovne, servisno-zanatske, ugostiteljsko-turističke i komunalne djelatnosti) ili športsko-rekreacijsku namjenu. Ovaj način gradnje obuhvaća prostor veličine 457,44 ha ili oko 27% ukupnog prostora obuhvata Plana.

Način gradnje na neizgrađenim područjima propisan je odredbama za provođenje, te je prikazan na prilogu "Oblici korištenja i način gradnje" - oblici korištenja u mjerilu 1:5000.

3.2.9.2. UVJETI GRADNJE

Na neizgrađenim dijelovima gradskog naselja Kutine uglavnom se radi o mogućnosti gradnje objekata stambene ili mješovite namjene obiteljskih (samostojećih i dvojnih, a u

manjoj mjeri skupnih građevina katnosti P+1 (maksimalno P+1+M) visine od 9,0 m od najniže točke uređenog terena uz građevinu. Ovakav karakter gradnje preporuča se kod eksponiranih i neizgrađenih prostora na prigorskim dijelovima urbanog područja grada.

Unutar neizgrađenih dijelova građevinskog područja Planom se omogućava daljnja gradnja individualnih i višestambenih stambenih građevina. Pri tome se u zonama značajnim za kulturno-povijesnu baštinu definiranim konzervatorskom podlogom uspostvljaju ograničenja visine građevina odnosno potreba prethodnog arheološkog istraživanja na utvrđenim ili potencijalnim arheološkim zonama.

Ovisno o režimu zaštite pojedino dijela gradskog područja individualne stambene građevine grade se sa visinom P+1+Pk do najviše P+2+Pk.

U zonama višestambene gradnje visina građevina diferencira se obzirom na njihov položaj sa određenim ograničenjima prilikom smještaja unutar povijesne jezgre i njezinog kontaktnog područja. Radi toga se visine višestambenih građevina određuju:

- sa maksimalnom visinom do Po+S+P+3 ili 14,0 m od najniže kote uređenog terena uz objekt do vijenca objekta na području utvrđene povijesne jezgre grada Kutina i kod interpolacija unutar izgrađenog dijela građevinskog područja,
- sa maksimalnom visinom do Po+S+P+4 ili 16,0 m od najniže kote uređenog terena uz objekt do vijenca objekta, kod izgradnje u neizgrađenim dijelovima građevinskog područja.
- za višenamjensku građevinu istočno od novog trga s maksimalnom etažnosti do Po+S+P+4 i visinom do 16,0 m od najniže kote uređenog terena uz objekt na strain prema trgu, a zbog denivelacije terena i s većom visinom za etažu suterena uz istočno pročelje.

Prilagođavanjem minimalne veličine građevne čestice ovisno o načinu i namjeni gradnje, variranjem koeficijenta izgrađenosti i koeficijenta iskorištenosti građevne parcele, odnosno postotka izgrađenosti zone, kao i propisivanjem oblikovnih elemenata i uređenja okoliša, respektira se i unapređuje urbana matrica na području obuhvata GUP-a.

3.3. ISKAZ PROSTORNIH POKAZATELJA ZA NAMJENU, NAČIN KORIŠTENJA I UREĐENJE PROSTORA

3.3.1. PROSTORNI POKAZATELJI ZA NAMJENU POVRŠINA

Prilikom utvrđivanja osnovne namjene površina za područje obuhvata GUP-a, tj. određivanja lokacija za određenu namjenu ili način upotrebe prostora, razlikuje se:

- A - prostor za razvoj i uređenje površina gradskih područja,
- B - zaštitne zelene površine i negradivo poljoprivredno i šumsko zemljište u funkciji slobodnog krajobraza između zona izgradnje

Unutar pojedinih kategorija prostora obuhvaćene su slijedeće namjene površina:

Kategorija "A" sadrži:

Površine za razvoj i uređenje naselja i to:

- S, stambena namjena
- M1 i M2, mješovita namjena (pretežito stambena ili poslovna i višenamjenska)
- D, javna i društvena namjena (sa ukupnom strukturom D1, D2, D3, D4, D5, D6, D7, D8, D9, D10, D11)
- I, gospodarska - proizvodna namjena (I1, I2 i I3)
- K, gospodarska, poslovna namjena (K1, K2, K3, K4, K5, K6, K7)
- T, gospodarska; ugostiteljsko-turistička namjena (T1, T4)
- R, športsko-rekeracijska namjena (R1, R2, R3)
- ZS, javne zelene površine (Z1 i Z2, Z3)
- IS, infrastrukturni sustavi (koridori cesta, željeznice, dalekovoda plinovoda i regionalnog vodovoda),
- G, groblje, prostor postojeće i planirane lokacije

Kategorija "B" sadrži:

- Z, zaštitne zelene površine pretežito unutar zona izgradnje, bez većih zahvata uređenja (kao urbano zelenilo "Zu" ili u formi većih zaštitnih međuprostora "Z" u gospodarskim zonama), odnosno kao slobodni krajobraz (poljoprivredno-šumsko zemljište) unutar ili na rubovima urbanog područja.
- V, vodene površine (vodotoci, akumulacije, kanali, jezero).

Ukupna struktura površina građenja i uređenja vezano uz naprijed iskazane namjenske kategorije za različite korisnike, od stanovanja do gospodarsko-proizvodnih namjena, detaljno je prikazana u priloženoj tablici Planiranog uređenja i namjene prostora za plansku 2015. godinu.

PLANIRANO UREĐENJE I NAMJENA PROSTORA - 2018. GODINA

Tablica 21.

Struktura površina		Površina [ha]	Udjel [%]
Stambena namjena	S	198,18	11,70
Mješovita namjena	M	307,06	18,13
Javna i društvena namjena	D	34,02	2,01
Gospodarska namjena (proizvodna)	I	298,79	17,64
Gospodarska namjena (poslovna)	K	111,41	6,58
Gospodarska namjena (ugostiteljsko-turistička)	T	0,51	0,03
Športsko-rekreacijska namjena	R	35,78	2,11
Javne zelene površine	Z1	43,07	2,54
Zaštitne zelene površine	Z	383,51	22,65
Vodene površine	V	36,61	2,16
Površine infrastrukturnih sustava	IS	26,35	1,56
Groblje	G	24,82	1,47
Prometne površine (cestovne i pješačke)	IS	193,38	11,42
Ukupno		1693,49	100,00

Prikaz odnosa unutar ukupnog područja izgradnje i uređenja na prostoru obuhvaćenom Generalnim urbanističkim planom grada Kutine dati su u slijedećem pregledu:

Tablica 22.

UKUPNO URBANO PODRUČJE	1693,49 ha	100,00 %	-
- UKUPNO PODRUČJE IZGRADNJE I UREĐENJA	1273,37 ha	75,19 %	100,00 %
- područje izgradnje (S, M, D, I, K, T)	949,97 ha	56,10 %	74,60 %
- područje uređenja (R, Z1, IS, G)	323,4 ha	19,10 %	25,40 %
- NEIZGRAĐENA PODRUČJA I VODENE POVRŠINE	420,12 ha	24,81 %	-

Planirano povećanje broja stanovnika u planskom periodu sa današnjih oko 15.500 (1991=14.992) na budućih oko 21.000 rezultiralo je i nužnim povećanjem izgrađenog i uređenog prostora grada na kojemu se smještavaju nove zone stanovanja, gospodarskih i proizvodnih djelatnosti te urbane funkcije sa pratećim sadržajima javne namjene.

Međutim, unatoč povećanju ukupnog područja izgradnje i uređenja nije došlo do značajnijih promjena intenziteta korištenja prostora koji se nalaze negdje na razini današnjih, uz nešto povećani standard u smislu smanjenja gustoća unutar pojedinih područja.

3.3.2. NAČIN KORIŠTENJA I UREĐENJA POVRŠINA

Važan element u obračunu površina i vrednovanju bilance namjene površina je gustoća stanovanja i gustoća stanovništva. U slijedećoj tabeli prikazani su traženi prostorni pokazatelji.

Tablica 23.

Karakte- ristična područja grada	Centralno područje zone (6) M,N,R,O,S,P	Sjeverno područje zone (11) A,B,C,D,E,F,G , H,J,K, L	Južno rubno područje zone (4) T,U,Ž,Y	Južno područje (pretežito radne zone) (4) Z,Q,V,X	Ukupno područje obuhvata GUP-a Kutina
Pokazatelji					
1. Površina zona (ha)	200,90	733,45	256,41	503,99	1694,75
2. Broj stanovnika 1999.	5051 st.	9024 st.	1343 st.	69 st.	15.487 st.
3. Broj stanovnika 2015.	6.156 st.	13.102 st.	1673 st.	69 st.	21.000 st.
4. Površina gr. čest. stambene namjene (1999.)	47,54 ha	133,66 ha	40,6 ha	3,62 ha	225,42 ha
5. Površina gr. čest. stambene. namjene 2015.	67,78 ha	339,69 ha	60,00 ha	3,62 ha	471,09 ha
6. Površina k.č. stamb. i uže prateće funkc. (2015.)	89,58 ha	434,18 ha	63,49 ha	24,49 ha	611,74 ha
7. Površina k.č. stamb. i šire prateže funkc. (2015.)	106,04/ha	506,70/ha	108,09 ha	84,32 ha	805,21 ha
8. Gnst (1999.)	25,14 st./ha	12,30 st./ha	5,24 st./ha	0,14 st./ha	9,14 st./ha
9. Gnst (2015.)	30,64 st./ha	17,86st./ha	6,52 st./ha	0,14 st./ha	12,39 st./ha
10. Gst (1999)	106,25 st./ha	67,51 st./ha	33,08 st./ha	19,06 st./ha	68,70 st./ha
11. Gst (2015.)	90,82 st./ha	38,57 st./ha	27,88 st./ha	19,06 st./ha	44,58 st./ha
12. Gust (2015.)	68,72 st./ha	30,18 st./ha	26,35 st./ha	2,82 st./ha	34,33 st./ha
13. Gbst (2015.)	58,05 st/ha	25,85 st./ha	15,48 st./ha	0,82 st./ha	26,08 st./ha

Tumač:

Gnst = Gustoća stanovništva; odnos broja stanovnika i površine obuhvata naselja

Gst = gustoća stanovanja (netto); odnos broja stanovnika i zbroja površina građevinskih čestica za stambene građevine,

Gust = gustoća stanovanja (ukupno netto); odnos broja stanovnika i zbroja građevinskih čestica za stambene građevine i prateće funkcije stanovanja (ulice, zelene površine, igralište),

Gbst = gustoća stanovanja (brutto), odnos broja stanovnika i zbroja površina Gust i šire stambene funkcije (sabrane ulice, parkovi, osnovna škola i površina za rekreaciju).

3.4. SPRJEČAVANJE NEPOVOLJNA UTJECAJA NA OKOLIŠ

3.4.1. ZAŠTITA ZRAKA

Za područje naselja Kutina kvaliteta odnosno stupanj onečišćenja zraka varira ovisno o meteorološkim uvjetima i godišnjim dobima te načinu rada (puno ili smanjeno opterećenje) pojedinih zagađivača, a nalazi se većinom u okvirima preporučene vrijednosti kakvoće zraka, što znači da je zrak čist ili neznatno onečišćen, odnosno utvrđena je I, a djelomično i II kategorija krakvoće zraka.

Budući da se gradsko područje nalazi pod stalnim utjecajem određenog broja zagađivača zraka ("Petrokemija", d.d., tvornice čađi i gline), uspostavljen je trajni imisijski monitoring u prizemnom sloju atmosfere. Mjerenja i opažanja provode se na šest mjernih mjesta unutar urbanog područja grada Kutine. mjere se karakteristična onečišćenja: amonijak (NH₃), dušični oksidi (NO izražen kao NO₂), plinoviti fluoridi (F), sumporni dioksid (SO₂), sumporovodik (H₂S), čađa (dim) i krute čestice (lebdeće čestice i taložna tvar). Mjerna mjesta nalaze se kod Doma narodnog zdravlja, Vatrogasnog doma, meteorološke postaje (kruga), Doma športova, Vatrogasnog doma u naselju Husain te u naselju Krč.

Tijekom tehnoloških procesa proizvodnje mineralnih gnojiva, "Petrokemija", d.d. onečišćuje zrak sa slijedećim glavnim onečišćenjima:

- plinovitim onečišćenjima (amonijak, sumporni dioksid, dušikovi oksidi, fluoridi), te
- čestičnim onečišćenjima sirovina i gotovih proizvoda (fosfat, gnojivo: NPK, KAN, urea).

U procesu proizvodnje čađe kao nusprodukt nastaju otpadni plinovi koji sadrže: vodik, ugljični monoksid, sumporovodik, metan i čestice čađe, a tijekom procesa proizvodnje gline dolazi do emisije čestica gline.

Osim industrije, zrak u gradu Kutini onečišćuju i mobilni izvori (promet), te kotlovnice centralnog loženja odnosno kućna ložišta. Osnovne onečišćujuće tvari iz navedenih izvora jesu: sumporni dioksid, dušikovi oksidi, dim i čestične tvari.

Rezultati mjerenja, prema izvršenoj kategorizaciji kakvoće zraka obzirom na lokacije mjernih stanica ukazuju da je zrak u gradu Kutini tijekom 1995. godine bio I. kategorije kakvoće na svim mjernim postajama za slijedeća onečišćenja: SO₂, dim, lebdeće čestice, NO₂.

Najviše je prisutna onečišćenost plinovitim fluoridima, te je zrak I do II kategorije. Obzirom na onečišćenost amonijakom zrak je tijekom 1995. godine u dvije mjerne stanice od ukupno šest bio II. kategorije. Područja u kojima je zrak bio umjereno onečišćen amonijakom tj. druge kategorije zastupljena su mjernim stanicama Meteorološki krug i Husain.

Prema rezultatima imisijskog nadzora H₂S-a u dvije mjerne stanice zrak je bio II. kategorije. Od ukupno pet mjernih stanica za taložnu tvar, kakvoća zraka bila je II. kategorije na tri mjerna mjesta, a na dva mjerna mjesta I. kategorije. Kakvoća zraka tijekom 1996. bila je bolja u odnosu na 1995. godinu, ali je još uvijek u dvije mjerne stanice bila II. kategorije obzirom na H₂S (Vatrogasni dom, Krč), odnosno jednoj obzirom na taložnu tvar (Husain).

Prisutna su i povremena kratkotrajna povišenja koncentracije NH₃, prašine, čađe i F.

Obzirom na razmatrana onečišćenja, čiji je izvor uglavnom "Petrokemija", a ista mogu štetno utjecati na okoliš, treba i nadalje poduzimati mjere smanjenja emisija, te provoditi djelotvorni imisijski monitoring i praćenje njihovog mogućeg štetnog utjecaja na eko-sustav i zdravlje ljudi. Kako nije poznat doprinos ostalih onečišćivača, potrebno je izraditi katastar emisija u okoliš i za ostale izvore (pojedinačne i kolektivne).

U narednom razdoblju treba usmjeriti pozornost na smanjenje kratkotrajnih prekoračenja, njihovog trajanja i intenziteta, posebno glede amonijaka, prašine, čađe i fluorida. Utvrđivanje uzroka kratkotrajnih prekoračenja emisije je osnova za njihovo eliminiranje, a predviđa slijedeće:

- uvođenje kontinuiranog monitoringa imisija fluorida, kao opasnog onečišćenja zbog kumulativnog djelovanja na zdravlje ljudi,
- uvođenje kontinuiranog monitoringa imisije amonijaka, pomoću automatskog analizatora na jednom mjernom mjestu, gdje se prema dosadašnjim podacima očekuje maksimalna prizemna koncentracija amonijaka,
- uvođenje kontinuiranog monitoringa lebdećih čestica sa sustavom alarma, radi mogućnosti isključivanja pojedinih emitera.
- izrada programa za tehnološku rekonstrukciju pojedinih postrojenja u "Petrokemiji", d.o.o. radi eliminiranja emisije H₂S, zbog blizine naselja.

Navedene radnje trebaju biti sukladne odredbama Uredbe o preporučenim i graničnim vrijednostima kakvoće zraka (NN 101/96.) sa ciljem racionalnog gospodarenja prirodnim resursima i osiguranju održivog razvoja.

Osim negativnog djelovanja na kvalitetu zraka od strane industrije, pojaviti će se dugoročno i značajniji utjecaj od lokalnog i tranzitnog prometa. Neophodne zaštitne mjere sastojati će se dugoročno od uklanjanja tranzitnog prometa (posebno teških vozila) sa užeg gradskog područja i njihovim premještanjem na gradske obilaznice, dok kratkoročno treba putem režimskih ograničenja i usmjeravanja prometa ostvariti smanjenje tog negativnog utjecaja. Osim iznesenog, treba postići bolje razdvajanje pješačkog od kolnog prometa, realizirati pješačku zonu u središtu grada, očuvati zonu sporta i rekreacije bez tranzitnog prometa (ili izgradnje nove zaobilaznice) uz značajnije uvođenje uređenog i urbanog zelenila kao zaštitnih pojaseva između prometnica i zone izgradnje, odnosno boravka i kretanja stanovnika. Također i postojeće odlagalište otpada je potrebno sanitarno urediti, sa skupljanjem bioplina koji se može i energetski iskoristiti. Zaključno se konstatira da izvođenje nekog zahvata ne smije izazvati značajno povećanje opterećenja (prelaska kakvoće zraka u nižu kategoriju u bilo kojoj točki okoline izvora) što se utvrđuje temeljem rezultata procjene utjecaja na okoliš.

3.4.2. ZAŠTITA OD BUKE

Buka je zvuk čiji intenzitet prekoračuje najviše dopuštene razine koje su posebno propisane s obzirom na vrijeme i mjesto gdje nastaje u sredini u kojoj ljudi rade i borave. Izvorom buke, sukladno Zakonu o buci, smatra se svaki objekt sa sredstvima za rad i transport uređajima, instalacijama, te bučne aktivnosti i drugi objekti i radnje od kojih se širi zvuk, a koji prelazi dopuštenu razinu. Utjecaji koji djeluju na stvaranje komunalne buke su: promet (cestovni i zračni), buka iz industrijskih pogona i buka uvjetovana ugostiteljstvom i zabavom (rad ugostiteljskih objekata - restorana, kaffea, disco klubova, rekreacijski entri i sl.). Na buku izazvanu prometom može se djelovati optimalizacijom prometa dok postojeći industrijski pogoni trebaju raditi sukladno zakonskoj regulativi, tj. ne podizati razinu buke iznad dozvoljene razine. Lociranje novih industrijskih pogona potrebno je planirati izvan naseljenih mjesta na dozvoljenoj udaljenosti od stambenih područja.

Razina komunalne buke na području Kutine je zadovoljavajuća (više "podnošljiva"), poglavito ako se analizira razdoblje zadnjih desetak godina. Na razinu buke u Kutini u najvećem dijelu utječe promet. Unutar povijesne jezgre i centralne zone Kutine, nedozvoljenu razinu buke, tijekom dana a poglavito tijekom noći, izaziva lokalni i tranzitni promet. Rješenje problema buke, izazvane prometom s prometnica (budućih i postojećih) potrebno je umanjiti na dijelovima prolaska prometnice kroz naselja i stambene zone i to sadnjom zaštitnog zelenila ili postavljanjem odgovarajućih barijera za zaštitu od buke, odnosno isključivanjem pojedinih vrsta prometa sa užeg urbanog područja.

Ovim Planom propisuju se posebne mjere zaštite od buke za građevinska područja, kao i za građevine izvan građevinskog područja i građevine javnih funkcija. Za građevinska

područja Zakonom o zaštiti od buke (NN 20/03) i Pravilnikom o najvišim dopuštenim razinama buke u sredini u kojoj rade i borave ljudi (NN 151/04.) propisane su najviše dopuštene razine na vanjskim prostorima:

ZONE BUKE

Tablica br. 24

Zona	Namjena prostora	Namjena površina prema Planu
1	Zone namijenjena odmoru, oporavku i liječenju	društvena namjena - dom za starije i nemoćne osobe, i javni parkovi (D) i (Z1), rekreacija (R), turizam (T)
2	Zona namijenjena samo stanovanju i boravku	zone stambene namjene (S),
3	Mješovita - pretežito stambena namjena	zone mješovite pretežito stambene namjene (M1)
4	Mješovita - pretežito poslovno - stambena namjena	namjene u sklopu užeg gradskog centra, mješovite - pretežito - stambene namjene (M2)
5	Gospodarska namjena- poslovna i servisna područja	Gospodarsko poslovne zone (K)

dopuštene razine buke u odnosu na namjenu zone

Tablica br. 24a

Zona buke	Namjena prostora	Najviše dopuštene ocjenske razine buke imisije LRAeq u dB(A)	
		za dan(Lday)	noć(Lnight)
1.	Zona namijenjena odmoru, oporavku i liječenju	50	40
2.	Zona namijenjena samo stanovanju i boravku	55	40
3.	Zona mješovite, pretežito stambene namjene	55	45
4.	Zona mješovite, pretežito poslovne namjene sa stanovanjem	65	50
5.	Zona gospodarske namjene (proizvodnja, industrija, skladišta, servisi)	- na granici građevne čestice unutar zone buka ne smije prelaziti 80 dB(A) - na granici ove zone buka ne smije prelaziti dopuštene razine zone s kojom graniči	

Utjecaj buke od prometa kao najvećeg onečišćivača potrebno je smanjivati poduzimanjem mjera koje su već navedene kod zaštite zraka: unaprijeđenjem gradske mreže prometnica, izgradnjom obilaznica naselja, te hortikulturnim mjerama.

Potrebno je izraditi karte buke za ugrožene dijelove naselja, te prikazati predviđene razine buke u urbanim područjima. Objekte i postrojenja koji mogu biti izvor prekomjerne buke potrebno je planirati na lokacijama dovoljno udaljenim od naselja, stambenih i rekreacijskih zona, pa se i iz navedenih razloga radna zona Kutine zadržava južno od željezničke pruge.

3.4.3. ZAŠTITA VODA

Unutar područja obuhvata GUP-a nema izvorišta ili vodotoka značajnih za vodoopskrbu, pa glavnu opasnost za postojeće vodotoke i podzemne vode predstavljaju otpadne vode industrije i grada. Naime, najveće količine tehnoloških otpadnih voda na ovom području nastaju u "Petrokemiji", d.o.o. u čijem su sastavu tri tvornice, koje su prostorno odvojene cjeline i imaju zajednički sustav odvodnje, kontrolna okna, te službu koja skrbi o otpadnim vodama. Odvodni sustav "Petrokemije" ima ukupno četiri ispusta; dva u gradsku kanalizaciju i dva u lateralne kanale koji se spajaju na postojeći vodotok Kutinica.

Rezultati praćenja kakvoće otpadnih voda pokazuju da otpadne vode ne zadovoljavaju sve uvjete Vodopravne dozvole: srednje godišnje vrijednosti za fluoride, ulja i PH nalaze se ispod dopuštenih koncentracija, a koncentracije ukupnog dušika znatno prekoračuju dopušteni iznos. Stupanj onečišćenja ovih voda je još uvijek visok, čemu su glavni uzrok povišene koncentracije ukupnog dušika. Treba napomenuti da Petrokemija do danas nije ispunila sve svoje obveze prema Vodopravnoj dozvoli glede ispuštanja otpadnih voda u preloženi tok potoka Kutinice i dalje u rijeku Ilovu i Savu. Time bi se postiglo znatno poboljšanje stanja s obzirom na prijetnju životinjskom i biljnom svijetu Parka prirode Lonjsko polje, te je stoga nužno nastaviti sa provođenjem mjera za poboljšanje sadašnjeg stanja.

Otpadne sanitarne vode industrije i grada Kutina dovode se javnim, odvodnim kanalskim sustavom na uređaj za pročišćavanje i nakon djelomičnog mehaničkog pročišćavanja upuštaju se u lateralni kanal. Na uređaju za pročišćavanje do danas je izgrađen samo dio mehaničkog pročišćavanja: rešetke i aerirani pjeskolov - mastolov s niskim učinkom pročišćavanja. Dosadašnja ispitivanja količine i kakvoće otpadnih voda na ulazu u uređaj svjedoče o prosječnoj dnevnoj količini otpadne vode od 3.600 m³, relativno niskom prosječnom opterećenju organskim tvarima (KPK 197 mg/l), odnosno relativno visokoj koncentraciji spojeva dušika (ukup. N 44 mg/l) i fosfora (ukupno P 11,9 mg/l). Naprijed navedene otpadne vode imaju neposredni i posredni utjecaj na kvalitetu voda u potoku Kutinica i lateralnih kanala, koji su dijelom izvan obuhvata ovog Plana, a uključuju se u okolne vodotoke.

Temeljem iznesenog moguće je konstatirati da na kakvoću površinskih voda te vodotoka (Kutinica, lateralni i drugi kanali) najviše utječu industrijske i otpadne vode grada Kutine, koje se nakon uglavnom nedovoljnog tretmana na uređaju za pročišćavanje (industrijski ili gradski) upuštaju u lokalne vodene tokove. Radi toga su nužni zahvati na sustavu gradske kanalizacije i uređaju za pročišćavanje, koji će znatno doprinjeti kvaliteti površinskih voda, čime će biti povećana kvaliteta podzemnih voda i vodotoka koji izvan granice obuhvata GUP-a prihvaćaju vode s razmatranog područja grada Kutine.

Glavni vodotok na predmetnom području je potok Kutinica, koji nema vodoopskrbni značaj, a prolazi kroz najkvalitetnije dijelove urbanog područja (športsko-rekreaciona zona i središnje urbano područje - centar naselja). Prisutna je latentna opasnost

zagađivanja vodotoka bilo putem nekontroliranog otpada ili ispuštanjem nepročišćenih otpadnih voda. Obzirom na njegov prolaz kroz najatraktivnije dijelove grada, trebalo bi kvalitetu vode zadržati u okviru II. kategorije uz postizanje visokog stupnja krajobraznog uređenja njegovog korita i okoliša. Tijekom prošlih godina izvođeni su radovi na uređenju korita (ispravljanje trase, proširenje i sl.), pri čemu nije vođeno računa o potrebnom krajobraznom oblikovanju.

Radi toga se kontrola (monitoring) kakvoće voda treba provoditi permanentno i sukladno zakonskoj regulativi uz osiguranje zaštite od štetnog djelovanja voda. Potrebno je uklanjati izvore ili uzroke onečišćavanja voda, spriječavati i smanjivati zagađivanje na mjestu njegova nastanka. U skladu sa zakonskom regulativom treba djelovati na poboljšanju kakvoće i namjenske uporabljivosti voda, odnosno težiti prema općem povišenju razine kvalitete okoliša.

Ovim se planom uvjetuje osiguranje zaštitnog i neizgrađenog prostora uz vodotok, pri čemu kod uređenog korita širina tog pojasa iznosi najmanje 6,0 m, a kod neuređenog korita 20 m. Predmetna udaljenost mjeri se od gornjeg ruba korita vodotoka.

3.4.4. ZAŠTITA TLA

Osnovni tipovi degradacije tla su: erozija, acidifikacija, promjene humizacije i akumulacija štetnih tvari u tlu. Erozija je jedna od najopasnijih pojava na širem području gradskog naselja Kutine, posebno u prigorskom dijelu, a kao rezultat utjecaja reljefa i izgradnje (sa paralelnim uništavanjem vegetacije), koji slabi arhitekturu tala i pogoduje ubrzanoj eroziji tla vodom i vjetrom. U manjoj mjeri na eroziju utječu i drugi faktori, kao što su klimatski faktori (oborine, vjetar), vegetacijski pokrov (vegetacija je najvažnije sredstvo zaštite tla) i entropogeni utjecaj.

Acidifikacija tla je značajan ekološki činitelj. Unošenje kiselina u tlo je pojačano u proteklih trideset godina, zakiseljavanjem tala emisijom sumpornog dioksida (SO₂) i dušičnih oksida (NO_x), uslijed čega dolazi do povećanja koncentracije vodikovih iona u tekućoj fazi tla što je ekološki štetno. Zbog navedenog, potrebno je kontrolirati stanje humizacije ovisno o načinu korištenja tla u poljodjelstvu svakih 5, a u šumarstvu svakih 10 godina. Posljednjih 20-tak godina slabljenje pa i propadanje biljnih zajednica uvjetovano je sve većim unošenjem polutanata u tlo. To je posebno opasno u uvjetima onečišćenog okoliša. Na obuhvaćenom području nema kontinuiranog monitoringa stanja tla, iako postoje povremena istraživanja.

U okviru praćenja stanja okoliša (monitoringa) vezano uz teške metale - Pb i Cd u tlu, potrebno je sustavno mjeriti onečišćenje tala na temelju zakonske regulative, a u okviru katastra emisija u okoliš, sukladno zakonskoj regulativi, voditi očevidnike za emisije onečišćavajućih tvari u tlo. Potrebno je smanjiti emisije onečišćujućih tvari (kontaminaciju teškim plinovima, otpadnim plinovima, komunalnim i industrijskim vodama, radionuklidima i dr.) u tlo, na način da izvori emisija djeluju po standardima zaštite okoliša sukladno zakonskoj regulativi. Unos pesticida u tlo treba smanjiti, kako bi se zaustavio proces humizacije tla sukladno zakonskoj regulativi. Gradnju urbanih

cjelina, industrijskih i drugih objekata, prometnica i sl. treba planirati na način da se neopvratno izgubi što manje slobodnog tla.

Uz ceste s velikom količinom prometa obavezno je ozelenjavanje pojasa širine barem 20 m u kojemu nije dozvoljena sadnja bilja namijenjenog za ljudsku prehranu i prehranu životinja. Ozelenjeni pojas uz prometnice mora sadržavati grmoliko bilje kojim se štiti tlo od utjecaja prometa (teški metali),

3.4.5. POSTUPANJE S OTPADOM

Dosadašnje postupanje sa komunalnim otpadom je nezadovoljavajuće: otpad se bez izdvajanja sekundarnih sirovina odlaže na djelomično uređeno i kontrolirano odlagalište.

Za poboljšanje postojećeg stanja potrebno je uvođenje selektivnog prikupljanja otpada, te saniranje odlagališta komunalnog otpada i drugih divljih odlagališta na ovom prostoru.

Prema Zakonu o otpadu grad Kutina osigurava provođenje mjera za postupanje s komunalnim otpadom. Prikupljanje komunalnog otpada organizirano je za gradsko područje i okolne općine Popovača i Velika Ludina. Otpad se prikuplja posebnim komunalnim vozilima i bez selekcije odlaže na legalnom gradskom odlagalištu komunalnog otpada na jugozapadnom rubu Kutinskog Sela sa količinom oko 5200 tona godišnje. Postoje ilegalna odlagališta otpada, poglavito za inertni građevinski otpad, na područjima uz prometnice i potoke (udoline u šumskom području).

U okviru dokumentacije PPŽ Sisačko-moslavačke za ovo područje predviđa se zadržavanje postojećeg odlagališta, te ukoliko bude moguće, koristiti ga kao sanitarno odlagalište do otvaranja eventualnog regionalnog centra. Postojeće odlagalište sa svojom površinom od 11,99 ha zadovoljava dugoročne potrebe organiziranog deponiranja kućnog i komunalnog otpada grada Kutine.

Obzirom na zatečeno stanje predmetnog odlagališta, potrebno je provesti njegovu sanaciju i dodatno opremanje, pri čemu isto, temeljem rješenja Prostornog plana Županije, i u budućnosti zadržava funkciju sanitarnog odlagališta za potrebe Grada Kutine, dok će dosadašnji drugi korisnici (Općine Popovača i Velika Ludina) svoje potrebe riješiti zasebnim odlagalištima na vlastitom području.

Planskim rješenjem GUP-a predmetna lokaacija zadržava se i u budućnosti kao sanitarna deponija s oznakom "K5" za prihvata komunalnog otpada s urbanog i šireg područja Grada Kutine.

Sanacija i dodatno uređenje ove deponije do razine sanitarnog odlagališta I. kategorije treba obuhvatiti (temeljem Pravilnika o uvjetima za postupanje s otpadom NN 123/97):

- izvedbu potrebnog brtvenog sloja, bokova i završnog brtvenog sloja,

- uređenje sustava obodnih kanala radi prihvata okolnih oborinskih voda i voda s površine odlagališta uključivo sabirnu jamu za prihvrat tih voda.
- uređenje sustava drenažnih i odvodnih cijevi,
- postavljanje opažачkih bušotina vezano uz razinu i stanje podzemne vode,
- izvedbu sustava za sakupljanje i obradu odlagališnih plinova,
- pristupnu cestu i ogradu visine min. 2,0 m,
- protupožarni i zaštitni zeleni pojas oko ograde odlagališta,
- potrebnu opremu za sabijanje i prekrivanje odloženog otpada,
- čuvanje odlagališta kroz 24 sata.

Tijekom funkcije odlagališta trebaju se poduzimati mjere sprečavanja negativnog utjecaja na okoliš (mirisi, prašina, buka, požar, raznošenje otpada vjetrom, prisustvo ptica, glodavaca i dr.), te se odloženi otpad obavezno svakodnevno prekriva inertnim materijalom.

Način sanacije i dodatnog uređenja sanitarnog odlagališta u Kutini treba definirati kroz izradu Studije zbrinjavanja komunalnog otpada Grada Kutine, Studije utjecaja na okoliš zajedno s detaljnim planom uređenja i projektom sanacije područja nakon zatvaranja odlagališta.

Izbjegavanje i smanjivanje nastajanja otpada te mjere iskorištavanja vrijednih osobina otpada (program odvojenog skupljanja, recikliranja, kompostiranja i dr) provodit će se u skladu sa zakonskim odredbama i rezultatima buduće studije “Zbrinjavanje komunalnog otpada grada Kutine” kojom treba utvrditi sve parametre korištenja postojeće deponije, te njezine sanacije nakon iskorištenja raspoloživog prostora.

Obzirom na nužnost izdvajanja sekundarnih sirovina, čime se ujedno i smanjuje ukupna količina deponiranog otpada za gotovo 50 %, ovim planom predviđena je lokacija reciklažnog dvorišta (namjena: K7) neposredno uz lokaciju odlagališta komunalnog otpada, s njegove sjeverne strane, na površini veličine od 2,51 ha. Također se predviđa prostor reciklažnog dvorišta unutar dvije zone na najjužnijem dijelu obuhvata plana uz Romsko naselje, ukupne površine cca 3300 m².

Osim kućnog i komunalnog otpada na području grada Kutine (u industrijskoj zoni) nastaje i tehnološki otpad koji se trenutno zbrinjava na lokaciji izvan obuhvata ovog Plana. Najveće količine tehnološkog otpada na ovom području nastaju u “Petrokemiji”, d.o.o. Ona je prema podacima iz Katastra emisija otpada za 1996. godinu, proizvela 27 vrsta tehnološkog otpada u količini od 463.360 t. Najveći dio otpada je fosfogips koji

čini 97% njegove ukupne količine. Način postupanja s fosfogipsom u skladu je s projektiranim tehnološkim procesom, a za korištenje odlagališta ishođena je dozvola.

U sklopu kratkoročnog programa predlaže se provođenje ispitivanja fizikalnih i kemijskih svojstava pojedinih vrsta odloženog otpada prema Pravilniku o vrstama otpada (NN br. 2//96.), te kategorizacija i uređenje odlagališta prema Pravilniku o uvjetima za postupanje s otpadom (NN br. 123/97).

Smanjenje otpada u okviru sanitarnog odlagališta Kutina postiže se dijelom kroz njegovu reciklažu u sklopu planom predviđenog reciklažnog dvorišta ali i kroz korištenje dijela otpadnih materijala u okviru bioelektrane koja se locira neposredno uz predmetno područje sanitarnog odlagališta i reciklažnog dvorišta. Naime, korištenjem određene vrste otpada, ali i drugih materijala koji ne predstavljaju otpad, a proizvod su drugih korisnika prostora sa šireg područja, moguće je ostvariti dodatno dobivanje energije kroz bioelektranu.

3.4.6. IZRAĐENI I PLANIRANI ZAHVATI U PROSTORU ZA KOJE JE POTREBNO PROVESTI POSTUPAK PROCJENE UTJECAJA NA OKOLIŠ

Na obuhvaćenom prostoru grada Kutine nalaze se zaštićeni dijelovi prirode, vrijedne zelene površine, parkovi, perivoji, krajolici, vrijedna spomenička baština koji traže posebno pažljivi postupak prilikom planiranja novih zahvata u prostoru. Na predmetnom području grada Kutine postupak procjene utjecaja na okoliš provodit će se za slijedeće zahvate:

- izgradnja obilaznice urbanog područja – brza cesta,
- izgradnja novog gradskog groblja,
- izgradnja novih radno-gospodarskih (industrijsko-poslovnih) i sličnih sadržaja prema važećoj zakonskoj regulativi,
- izgradnja novih radno-gospodarskih (industrijskih i sličnih) sadržaja.

Postupci procjene utjecaja na okoliš provoditi će se u skladu s Uredbom o procjeni utjecaja na okoliš, Prostornim planom Sisačko-moslavačke županije i novim Prostornim planom uređenja grada Kutine.

3.4.7. ZAŠTITA OD POŽARA I UVJETI GRADNJE SKLONIŠTA ZA SKLANJANJE STANOVNIŠTVA

Zaštita od požara

Prilikom izrade detaljnijih planova i projektiranja obvezno koristiti odredbe važećih propisa kojima se regulira projektiranje i izgradnja vatrogasnih pristupa i hidrantske mreže za gašenje požara.

U svrhu sprečavanja širenja vatre i dima unutar građevina, sprečavanje širenja požara na susjedne građevine, omogućavanja sigurne evakuacije osoba iz građevina te zaštite

spašavatelja, građevine je potrebno projektirati prema odredbama važećih propisa kojima se regulira otpornosti na požar i drugim zahtjevima koje građevine moraju zadovoljiti u slučaju požara.

Tehničke uvjete i normative za siguran transport tekućih i plinovitih ugljikovodika magistralnim plinovodima te plinovodima za međunarodni transport, kao i tehničke uvjete i normative za mjere zaštite ljudi i imovine i zaštite plinovoda te postrojenja i uređaja koji su njihovim sastavnim dijelom projektirati prema odredbama važećih propisa kojima se regulira problematika sigurnog transporta tekućih i plinovitih ugljikovodika magistralnim naftovodima i plinovodima, te naftovodima i plinovodima za međunarodni transport.

Prostori i građevine za skladištenje, držanje i promet zapaljivih tekućina i plinova moraju se projektirati sukladno važećim propisima, tehničkim normativima i normama, a iznimno, kao i u slučajevima nedostatka hrvatskih propisa mogu se primijeniti strani propisi, tehnička pravila ili primijenjene znanstvene spoznaje, uz prethodno odobrenje Ministarstva unutarnjih poslova.

Plinske kotlovnice projektirati i izvoditi sukladno odredbama važećih propisa kojima se regulira projektiranje i izgradnja plinskih kotlovnica.

Prilikom određivanja mjesta gdje će se proizvoditi, skladištiti ili koristiti eksplozivne tvari na odgovarajući način, glede sigurnosnih udaljenosti primijeniti odredbe važećih propisa kojima se regulira problematika eksplozivnih tvari.

U slučaju određivanja mjesta za poslovne prostore za proizvodnju oružja, promet oružja i streljiva te popravlanje i prepravlanje oružja, na odgovarajući način primijeniti odredbe važećih propisa kojima se reguliraju mjere zaštite od požara poslovnih prostorija za proizvodnju oružja, promet oružja i streljiva te popravlanje i prepravlanje oružja.

Ugostiteljske prostore projektirati i izvoditi prema odredbama važećih propisa kojima se regulira zaštita od požara ugostiteljskih objekata.

Sustave za dojavu požara projektirati i izvesti prema važećim propisima kojima se regulira projektiranje i izvedba istih.

Stabilne sustave za gašenje požara projektirati i izvesti prema važećim propisima i uputama proizvođača.

Skladišta je potrebno projektirati i izvesti prema odredbama važećih propisa kojima se regulira zaštita skladišta od požara i eksplozija.

Prilikom projektiranja i izvedbe elektroenergetskih postrojenja primijeniti odredbe važećih propisa kojima se regulira zaštita od požara i eksplozija istih.

Prilikom projektiranja i izvedbe zahvata u prostoru gdje se predviđa korištenje zapaljivih tekućina i plinova te gdje postoje prostori ugroženi eksplozivnom atmosferom primijeniti odredbe važećih propisa kojima se regulira problematika prostora ugroženih eksplozivnom atmosferom.

Za izgradnju, dogradnju i rekonstrukciju građevina određenih posebnim propisom iz područja zaštite od požara potrebno je izraditi elaborat zaštite od požara kao podlogu za projektiranje mjera zaštite od požara u glavnom projektu predmetnog zahvata u prostoru.

Za zahvate u prostoru koji su određeni posebnim propisom o gradnji i propisima iz područja zaštite od požara potrebno je od Policijske uprave sisačko-moslavačke ishoditi potvrdu da su u glavnom projektu primijenjene propisane mjere zaštite od požara.

Prilikom projektiranja pojedinog zahvata u prostoru primijeniti propise vezane za zaštitu od požara koji su važeći u trenutku izrade projektne dokumentacije.

Mjere zaštite od prirodnih i drugih nesreća

Osnovne mjere zaštite od elementarnih nepogoda i ratnih opasnosti sadržane su u rješenjima ovog Plana, dok su detaljnije mjere (sklanjanje ljudi, zaštita od rušenja, požara i potresa i dr.) pobliže određuju u okviru planova uređenja užih područja te pri projektiranju građevina, a u skladu s posebnim propisima te ostalim uvjetima i smjernicama ovog Plana.

Grad Kutina 2011. donio je dokument: "Procjena ugroženosti stanovništva, materijalnih i kulturnih dobara i okoliša od katastrofa i velikih nesreća za područje Grada Kutine" (Službene novine Grada Kutine 08/11; dalje: Procjena) kojim su utvrđene mjere zaštite i spašavanja stanovništva i materijalnih dobara od prirodnih i drugih nesreća.

Ovim planom, temeljem Procjene propisuju se sljedeće mjere zaštite stanovništva, materijalnih i kulturnih dobara:

A) mjere zaštite od bujica i poplava:

- U poplavnim zonama ne mogu se utvrđivati uvjeti uređenja prostora. Područja koja su navedena kao poplavna planiraju se za namjene koje nisu osjetljive na plavljenje, te neće trpjeti velike štete zbog velikih voda. U područjima gdje je prisutna opasnost od poplava zgrade se moraju graditi od čvrstog materijala na način da dio zgrade ostane nepoplavljen i za najveće vode.

- Planom se štite postojeći lokalni izvori vode, bunari, cisterne koji se moraju održavati i ne smiju zatrpavati ili uništavati na drugi način. U suradnji s Hrvatskim vodama potrebno je odrediti prioritete uređenja vodotoka i izgradnje zaštitnih nasipa i retencija. Za obranu od poplave potrebno je završiti zaštitno regulacione građevine i redovito gospodarsko i tehničko održavanje hidrotehničkih objekata.

- Uz korita postojećih rijeka i bujica te na područjima koja ista poplavljuju zabranjuje se izgradnja.
- U svrhu tehničkog održavanja te sprečavanja opasnosti od poplava uz vodotoke treba osigurati inundacijski pojas.
- U svrhu provedbe ovog plana i Procjene potrebno je izraditi kartografski prikaz na kojem su vidljivi: zona plavljenja (rijeka, bujica, vodnih valova); zaštitne građevine izgrađene/neizgrađene (nasipi, retencije, odteretni kanali, propusti i sl.); zone plavljenja uslijed oštećenja na zaštitnim vodnim građevinama (nasipi, retencije, odteretni kanali, propusti); zone plavljenja uslijed prekoračenja koeficijenta sigurnosti zaštitnih vodnih građevina obzirom na novonastale uvjete otjecanja u slivu, analizom kriterija nadvišenja izraziti potrebe rekonstrukcije zaštitnih vodnih građevina; analiza potrebe izgradnje nasipa za sprječavanje poplava; prikaz usmjeravanje toka bujica.

B) mjere zaštite od potresa:

- Seizmičnost područja Grada Kutine iznosi VI-VII stupnjeva MSK ljestvici,
- Protupotresno projektiranje kao i građenje građevina treba provoditi sukladno zakonskim propisima o građenju i prema postojećim tehničkim propisima za navedenu seizmičku zonu. („Pravilnik o tehničkim normativima za izgradnju objekata visokogradnje u seizmičkim područjima-pročišćen tekst sa svim dopunama i izmjenama Sl. list 31/81, 49/82, 29/83, 21/88 i 52/90).
- Projektiranje, građenje i rekonstrukcija važnih građevina mora se provesti tako da građevine budu otporne na potres.
- Potrebno je osigurati dovoljno široke i sigurne evakuacijske putove, omogućiti nesmetan pristup svih vrsti pomoći u skladu s važećim propisima.
- U građevinama društvene infrastrukture, športsko-rekreacijske, zdravstvene i slične namjene koje koristi veći broj različitih korisnika, osigurati prijem priopćenja nadležnog županijskog centra 112 o vrsti opasnosti i mjerama koje je potrebno poduzeti.
- Ako između dvije zgrade prolazi cesta, njihova međusobna udaljenost mora iznositi najmanje:

$$D_{min} = H1/2 + H2/2 + 5 \text{ metara}$$

gdje je:

D_{min} najmanja udaljenost zgrada mjereno na mjestu njihove najmanje udaljenosti;

H1 visina prve zgrade mjereno do vijenca, ako zgrada nije okrenuta zabatom prema susjednoj;

H2 visina druge zgrade mjereno do vijenca, ako zgrada nije okrenuta zabatom prema susjednoj.

Ako su zgrade okrenute zabatima (zabatom) računaju se visine (visina) do krovnog sljemena. Međusobni razmak građevina može biti i manji od prethodno navedenog pod uvjetom da je tehničkom dokumentacijom dokazano da je konstrukcija objekta otporna na rušenje od elementarnih nepogoda i da u slučaju ratnih razaranja rušenje objekta neće u većem opsegu ugroziti živote ljudi i izazvati oštećenja na drugim objektima.

C) mjere zaštite od klizišta:

- Na područjima postojećih i potencijalnih klizišta obvezna je provedba geotehničkog ispitivanja tla i utvrđivanje mjera sanacije i stabilizacije tla kao preduvjet za gradnju, bez čega se ne dopušta se gradnja zgrada stambene, mješovite, poslovne, proizvodne, javne i društvene, sportsko-rekreacijske i infrastrukturne namjene

- U svrhu provedbe ovog plana i Procjene daje se kartografski prikaz tla podložnog klizanju.

D) mjere zaštite od tehničko-tehnološke katastrofe izazvane nesrećama u gospodarskim objektima:

- U blizini lokacija gdje se proizvode, skladište, prerađuju, prevoze, sakupljaju ili obavljaju druge radnje s opasnim tvarima ne preporuča se gradnja objekata u kojem boravi veći broj osoba (dječji vrtići, škole, sportske dvorane, stambene zgrade i sl.).

- Nove zgrade koji se planiraju graditi, a u kojima se pojavljuju opasne tvari potrebno je locirati na način da u slučaju nesreće ne ugrožavaju stanovništvo (rubni dijelovi poslovnih i proizvodnih zona); u ovim zgradama obvezna je uspostava sustava za uzbunjivanje i uvezivanje na 112.

- Zona zaštite naftovoda iznosi 100 metara sa svake strane mjereno od osi naftovoda, a zona opasnosti, unutar koje je zabranjena izgradnja objekata, iznosi po 20 m sa svake strane.

- U svrhu provedbe ovog plana i Procjene potrebno je izraditi kartografski prikaz na kojem su vidljivi: mogućih izvora tehničko-tehnoloških nesreća, zona dometa istjecanjem opasnih tvari u zrak, zona mogućeg istjecanja opasnih tvari u površinske vode, zona mogućeg istjecanja opasnih tvari u podzemne vode.

E) mjere zaštite od tehničko-tehnološke katastrofe izazvane nesrećama u prometu:

- Izgradnja zgrada u kojima se okuplja veći broj ljudi (škole, vrtići, sportski objekt, i sl.) preporuča se u unutrašnjosti naselja, odnosno, ne graditi iste u blizini prometnica kojima prometuju vozila koja prevoze opasne tvari za lokalne potrebe.

- Prilikom gradnje novih ili rekonstrukcije postojećih prometnica potrebno je zadovoljiti sigurnosne zahtjeve i standarde, te osigurati nesmetan promet svih vrsta vozila.

F) mjere zaštite od epidemioloških i sanitarnih opasnosti:

- Gospodarske građevine za uzgoj životinja ne smiju se graditi u radijusu od 500 m oko potencijalne lokacije vodocrpilišta.
- Gdje god prostorne karakteristike naselja omogućavaju potrebno je osigurati razmake koji omogućavaju stvaranje dezinfekcijskih barijera – koridora.

G) mjere i uvjeti uređenja i gradnje skloništa:

- Kako bi se osiguralo sklanjanje ljudi potrebno je kontinuirao održavati izgrađena skloništa
- Sva skloništa osnovne zaštite moraju biti dvonamjenska i trebaju se koristiti u mirnodopske svrhe, a u slučaju ratnih opasnosti trebaju se u roku od 24 sata osposobiti za potrebe sklanjanja.
- Grad Kutina sukladno Pravilniku o kriterijima za određivanje gradova i naseljenih mjesta u kojima se moraju graditi skloništa i drugi objekti za zaštitu (NN 2/91) ulazi u kategoriju naselja I. stupnja ugroženosti. U skladu s navedenim Pravilnikom, a na osnovu određenih zona ugroženosti, područje grada Kutine potrebno je razdijeliti u zone u kojima se planira:
 - Gradnja skloništa otpornosti 100 kPa-na udaljenosti od 150 m od građevina kod kojih bi kvarovi na postrojenjima mogli uzrokovati kontaminaciju zraka i okoliša
 - Gradnja skloništa dopunske zaštite otpornosti 50 kPa – na udaljenosti do 650 m od građevina kod kojih bi kvarovi na postrojenjima mogli uzrokovati kontaminaciju zraka i okoliša i u gusto naseljenim urbanim sredinama
 - Osiguranje zaštite stanovništva u zaklonima – na cijelom području.
- Na području Grada Kutine potrebno je sačuvati postojeće zelene površine koje predstavljaju značajne površine za evakuaciju."