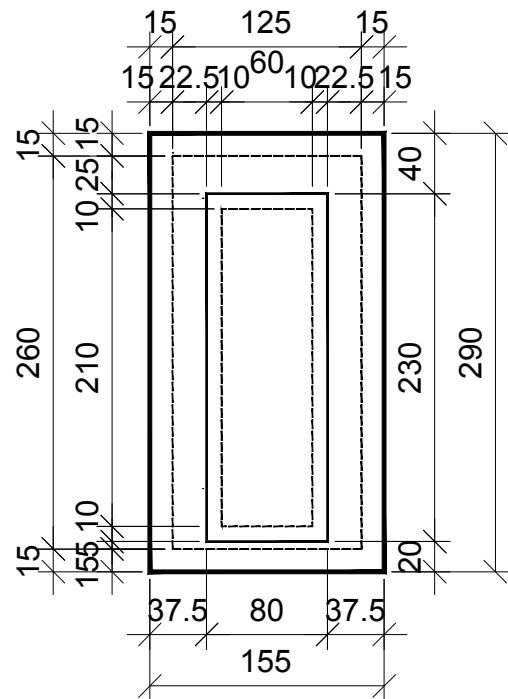


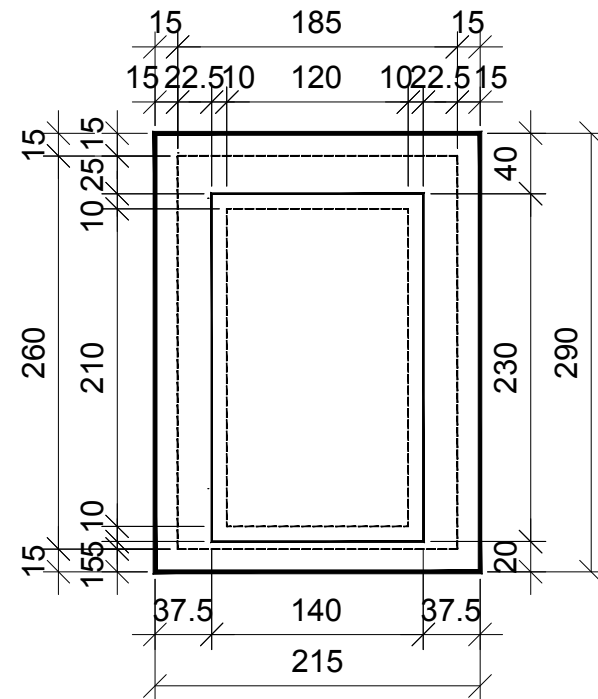
JEDNOSTRUKA GROBNICA

Tlocrt

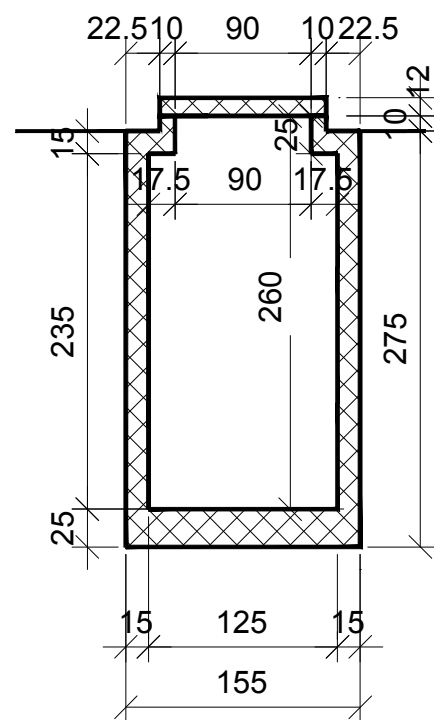


DVOSTRUKA GROBNICA

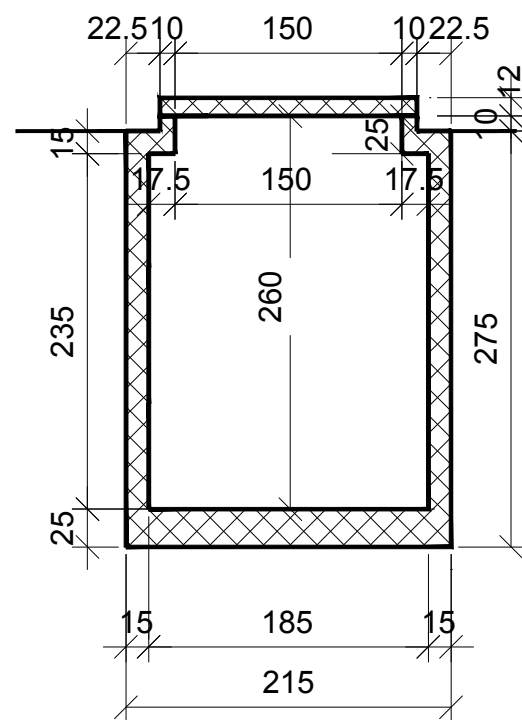
Tlocrt



Poprečni presjek



Poprečni presjek



MJ. 1:50



Zupanija	Sisačko - Moslavačka	Grad	Popovača	Odluka o izradi plana (službeno glasilo):	Odluka predstavničkog tijela o donošenju plana (službeno glasilo):
Naziv prostornog plana:	DETALJNI PLAN UREĐENJA GROBLJA U POPOVAČI			Službene novine Općine Popovača 1/2009.	Službene novine Općine Popovača 1/2010.
Naziv kartografskog prikaza:	RASTER I RAZMJEŠTAJ UKOPNIH PARCELA			Javna rasprava (datum objave):	Javni uvid održan
Broj kartografskog prikaza:	4C2	Mjerilo kartografskog prikaza:	1:200	9. rujna 2009.	od: 22. rujna do: 22. listopada 2009.
Pravna osoba/tijelo koje je izradilo plan:	APE d.o.o. za arhitekturu, planiranje i ostale poslovne djelatnosti Ozaljska 61, 10000 Zagreb, tel/fax. 01/309-7572			Pečat tijela odgovornog za provođenje javne rasprave:	Odgovorna osoba za provođenje javne rasprave:
Pečat pravne osobe/tijela koje je izradilo plan:					IVAN ČARAPAR, ing.građ.
Koordinator plana	NIKŠA BOŽIĆ, dipl.ing.arh.			Suglasnosti na plan:	
Stručni tim u izradi plana:	SANDRA JAKOPEC, dipl.ing.arh. ESTERA GOBAC-TRNINIĆ, dipl.ing.biol. LOREDANA FRANKOVIĆ, dipl.ing.građ. ŽELJKA NEDELJKOVIĆ ŽUNEC, dipl.ing.el. TINA RUKAVINA, stud.arh.			Predsjednik predstavničkog tijela:	Istovjetnost ovog prostornog plana s izvornikom ovjerava:
				IVAN PASANEC	
				Pečat predstavničkog tijela	Pečat nadležnog tijela